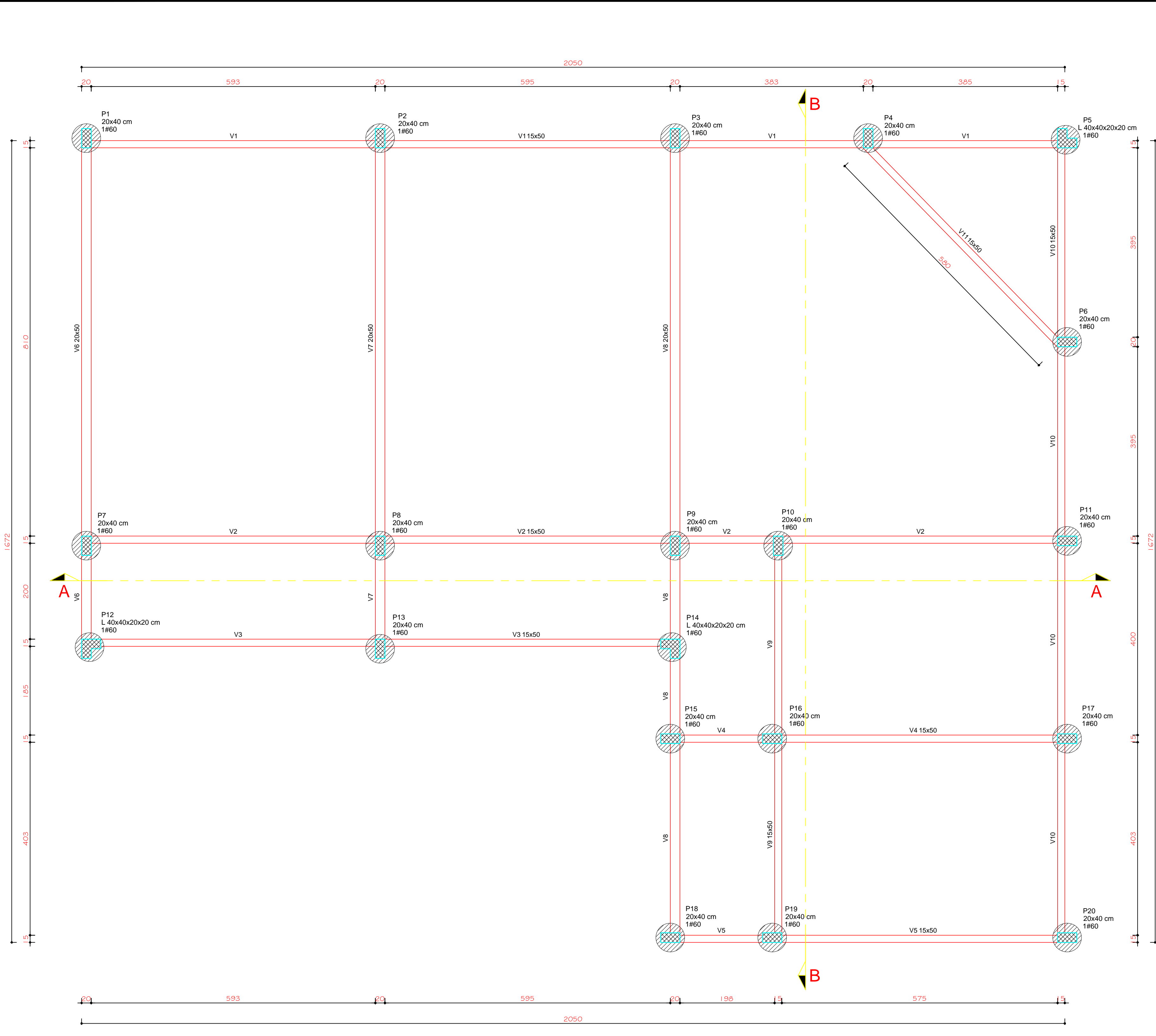
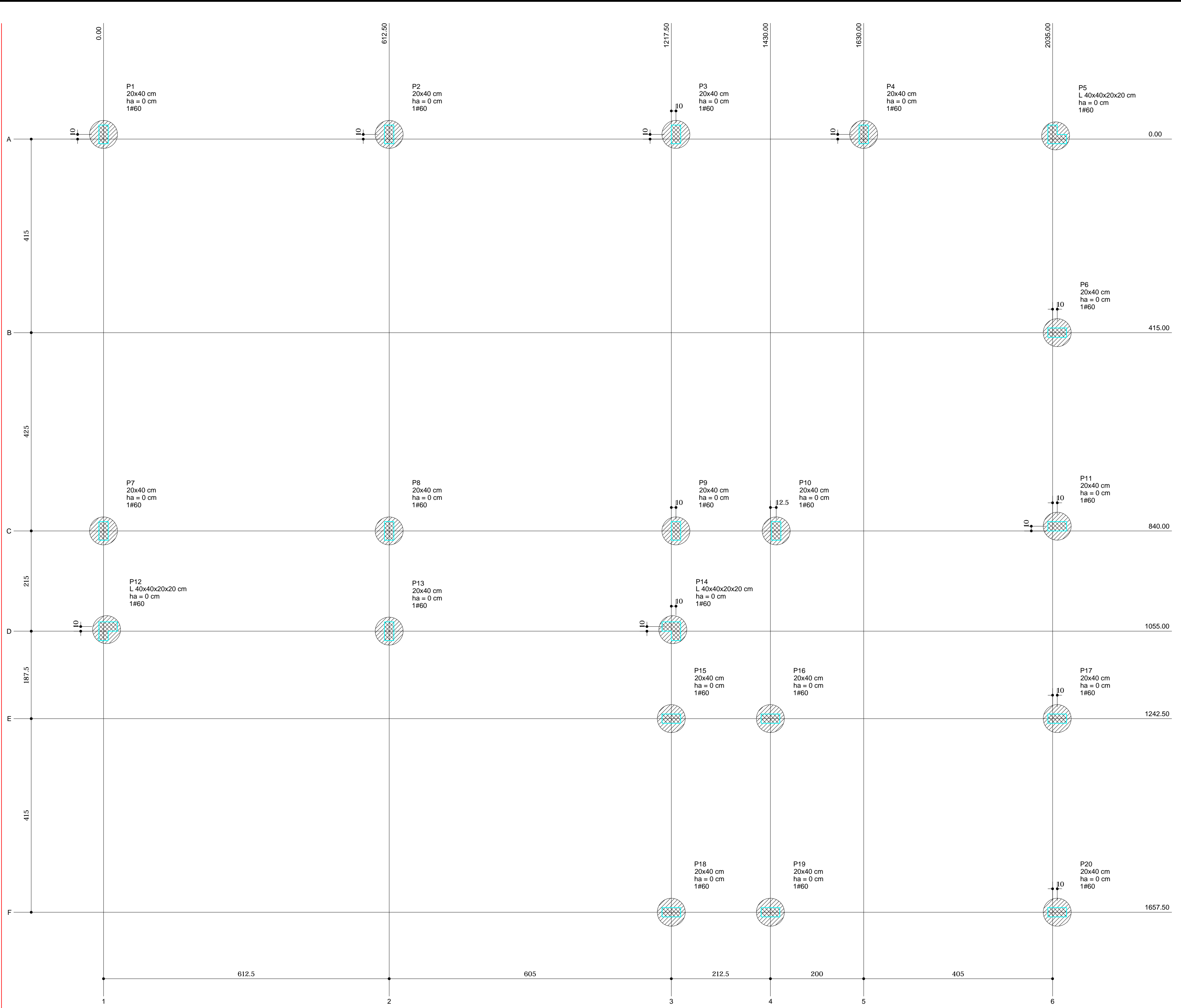


Obs: Direitos autorais conforme Lei nº 9.610 de 19.02.1998.
 Criado por PAR PROJETOS DE ENGENHARIA E ARQUITETURA LTDA / CLICPROJETO
 CNPJ: 16.989.975/0001-47 Registro Crea-SC: 124083-1

FORMA BALDRAME
 1:50



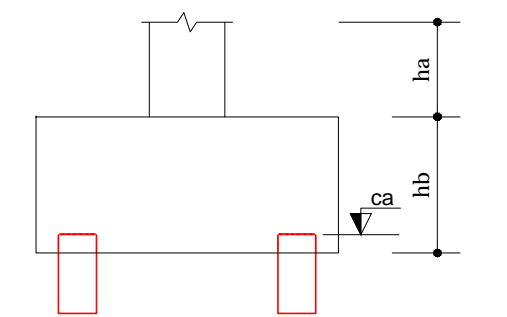
PLANTA DE LOCAÇÃO
 1:50



Vigas			
Nome	Seção (cm)	Elevação (cm)	Nível (cm)
V1	20x40	0	0
V2	15x50	0	0
V3	15x50	0	0
V4	15x50	0	0
V5	15x50	0	0
V6	20x50	0	0
V7	20x50	0	0
V8	20x50	0	0
V9	15x50	0	0
V10	15x50	0	0
V11	15x50	0	0

Pilar		
Nome	Seção (cm)	Carga Máx (tf)
P1	20x40	46,9
P2	20x40	55,1
P3	20x40	52,2
P4	20x40	23,4
P5	15x50	17,4
P6	L 40x40x20x20	40,7
P7	20x40	53,4
P8	20x40	64,9
P9	20x40	58,4
P10	20x40	62,4
P11	20x40	35,9
P12	L 40x40x20x20	27,3
P13	20x40	27,6
P14	L 40x40x20x20	25,6
P15	20x40	24,6
P16	20x40	60,2
P17	20x40	34,9
P18	20x40	16,7
P19	20x40	27,4
P20	20x40	22,4

Tubulações	
de (cm)	Quantidade
60	20



Características dos Materiais		
Fck (kgf/cm²)	Ecs (kgf/cm³)	
250	250000	

APROVAÇÃO/PREFEITURA

PROJETO: **ESTRUTURAL**

Responsável Técnico

CLIC PROJETO
Engenharia e Arquitetura

Rua Pastor Blümel, 30 - Sala 101 -
Edifício Paris - Centro - Timbó - SC
Cep: 89120-000
Fone / Fax: (47) 3382.6464
e-mail: clicprojeto@gmail.com

**AMPLIAÇÃO ESCOLA MUNICIPAL
PROFº NESTOR MARGARIDA**

Rua Tupiniquim - nº 35 - Araponguhas - Timbó - SC

Prefeitura Municipal de Timbó

Data: Janeiro/2016 Área: 831,91m²

Especificação: **FORMA DO BALDRAME E PLANTA DE LOCAÇÃO** Escala: Indicada Prancha: **01/09**

www.clicprojeto.com