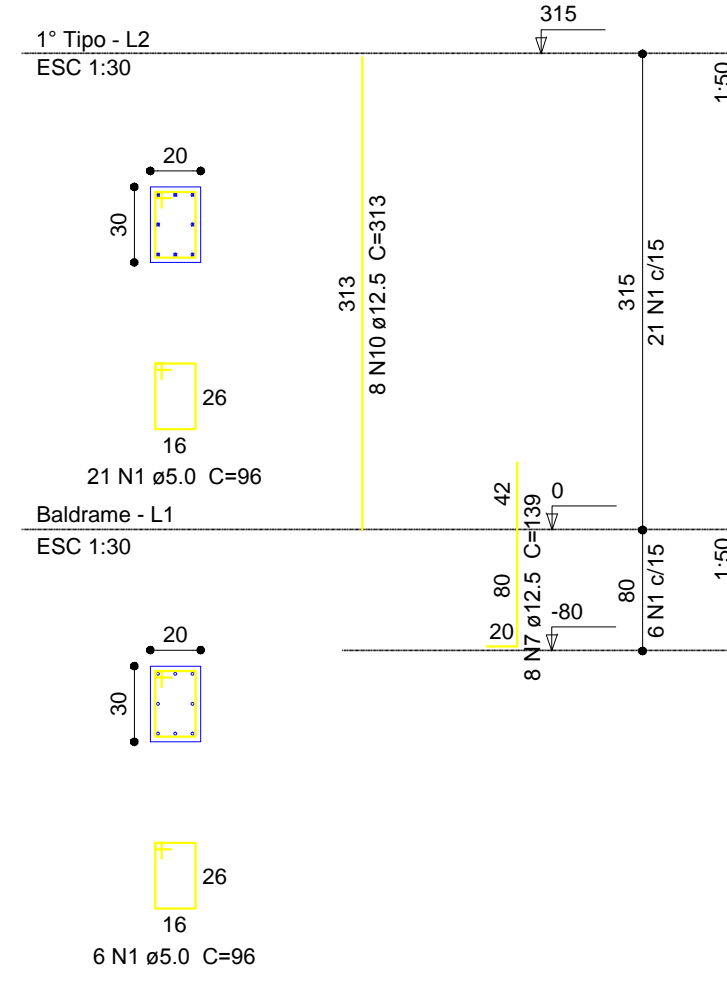
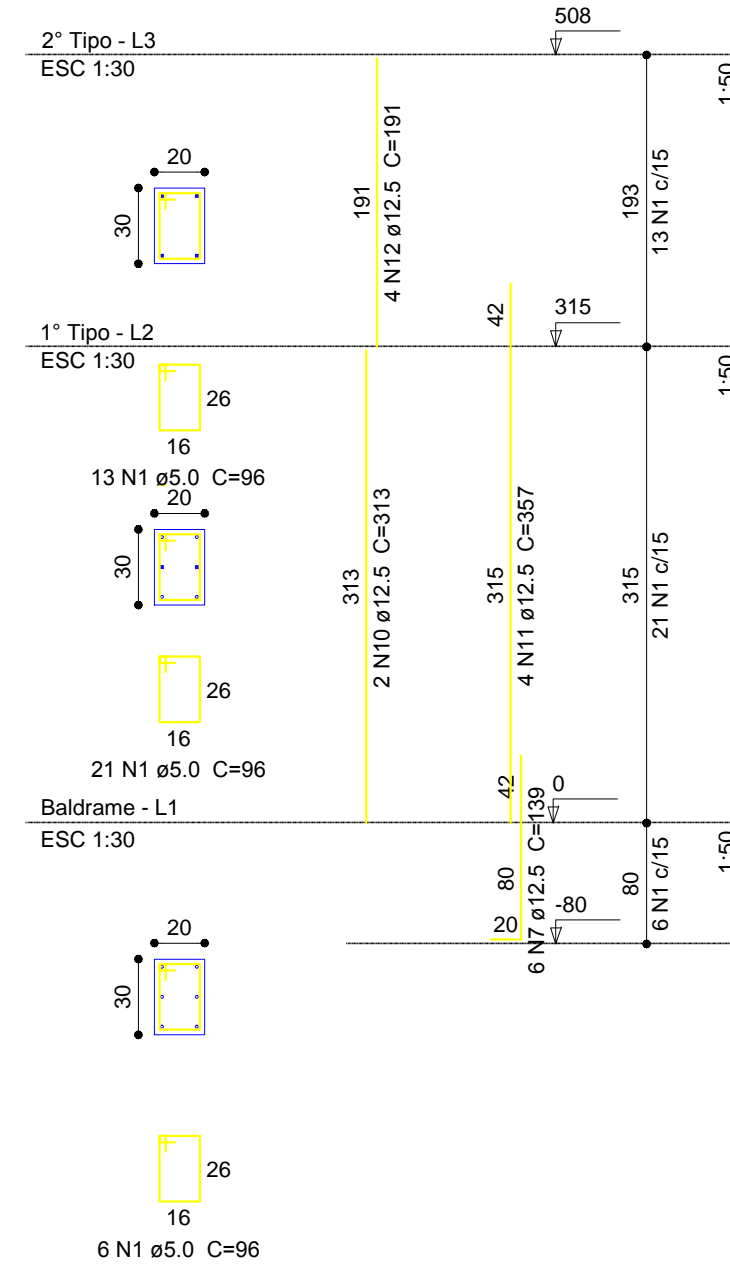


Obs: Direitos autorais conforme Lei nº 9.610 de 19.02.1998.
 Projeto de Engenharia e Arquitetura - CLIC PROJETO S.A. / CLIC PROJETO
 CNPJ: 06.980.725/0001-47 - Rua Tupiniquim, 30 - Araponginhas - Timbó - SC

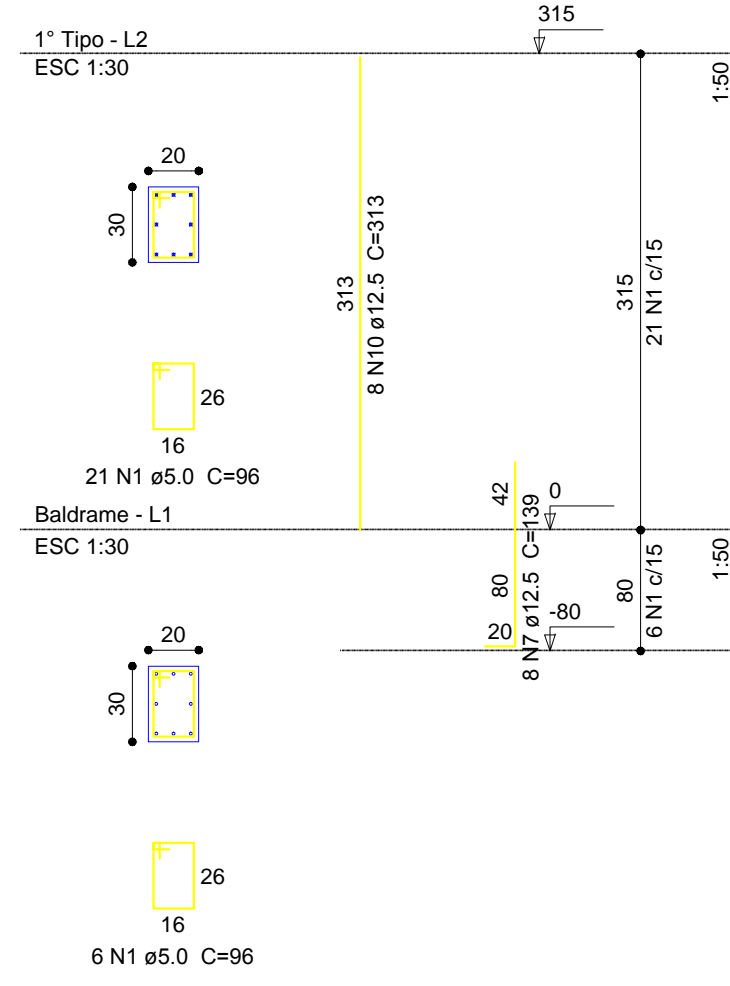
P3



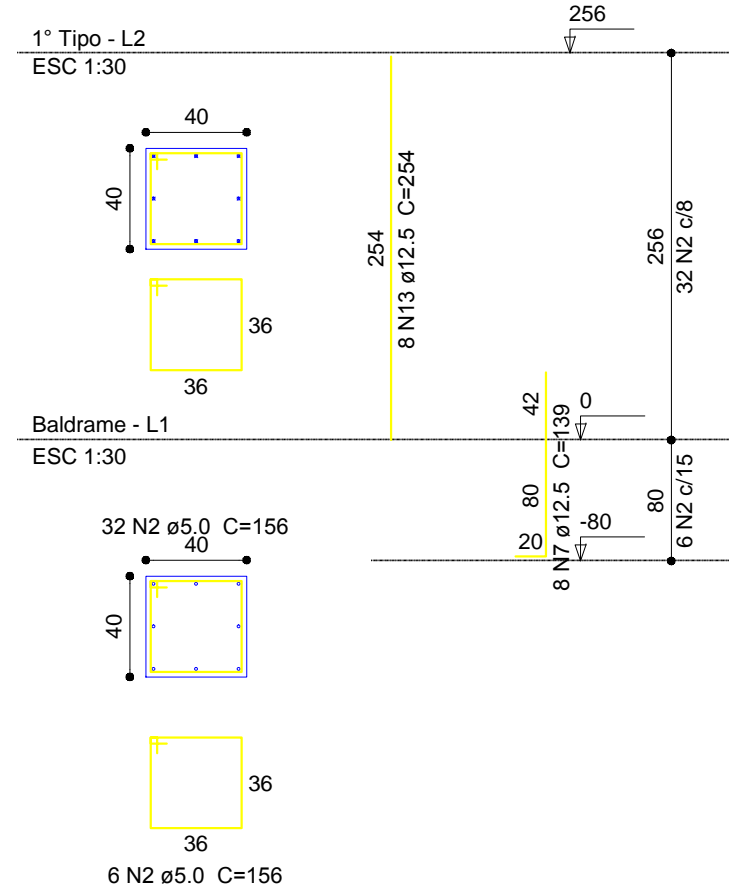
P4



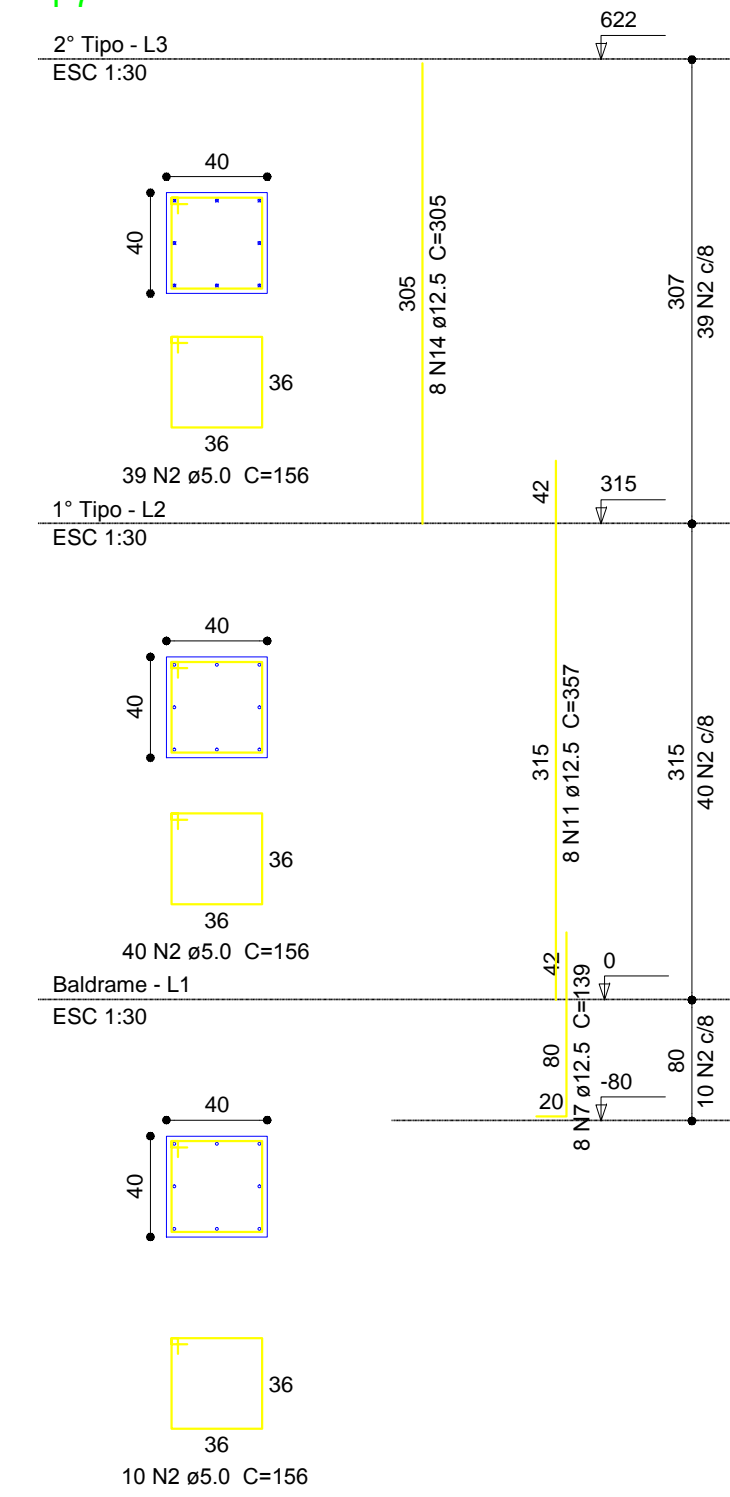
P5



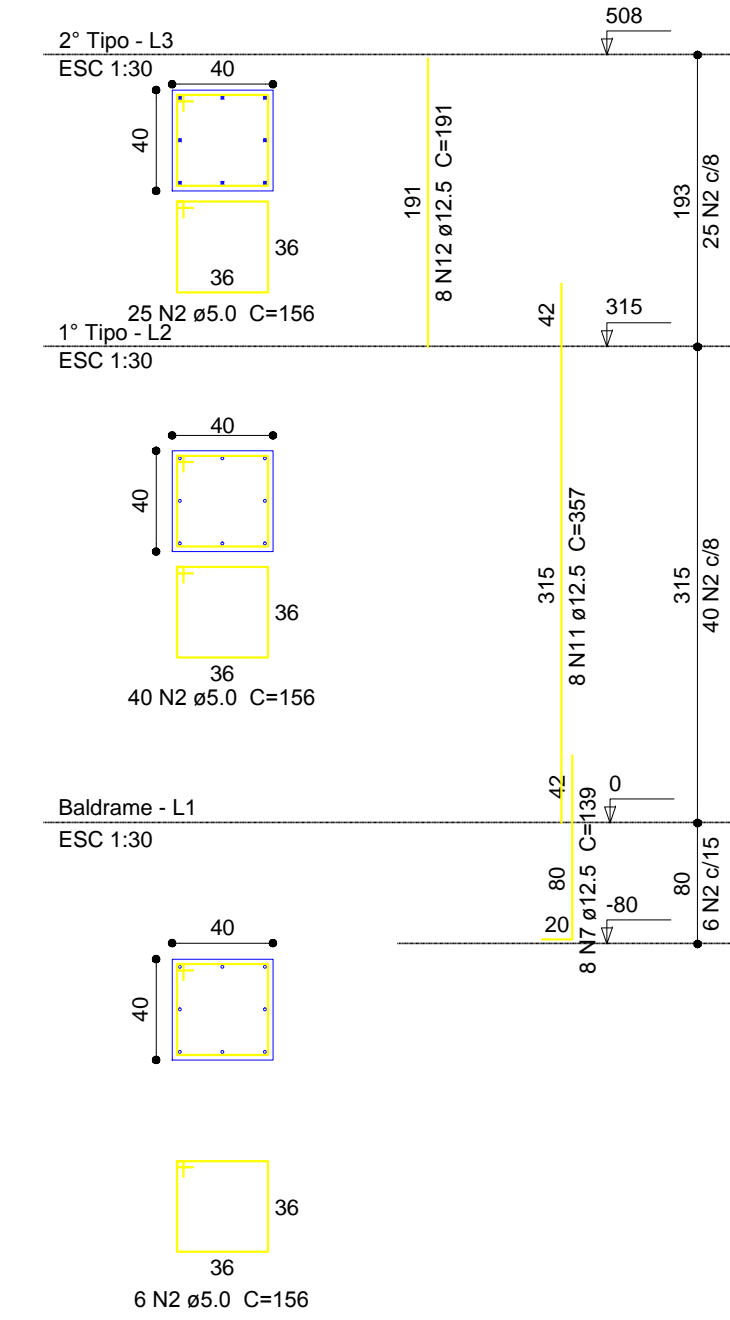
P6



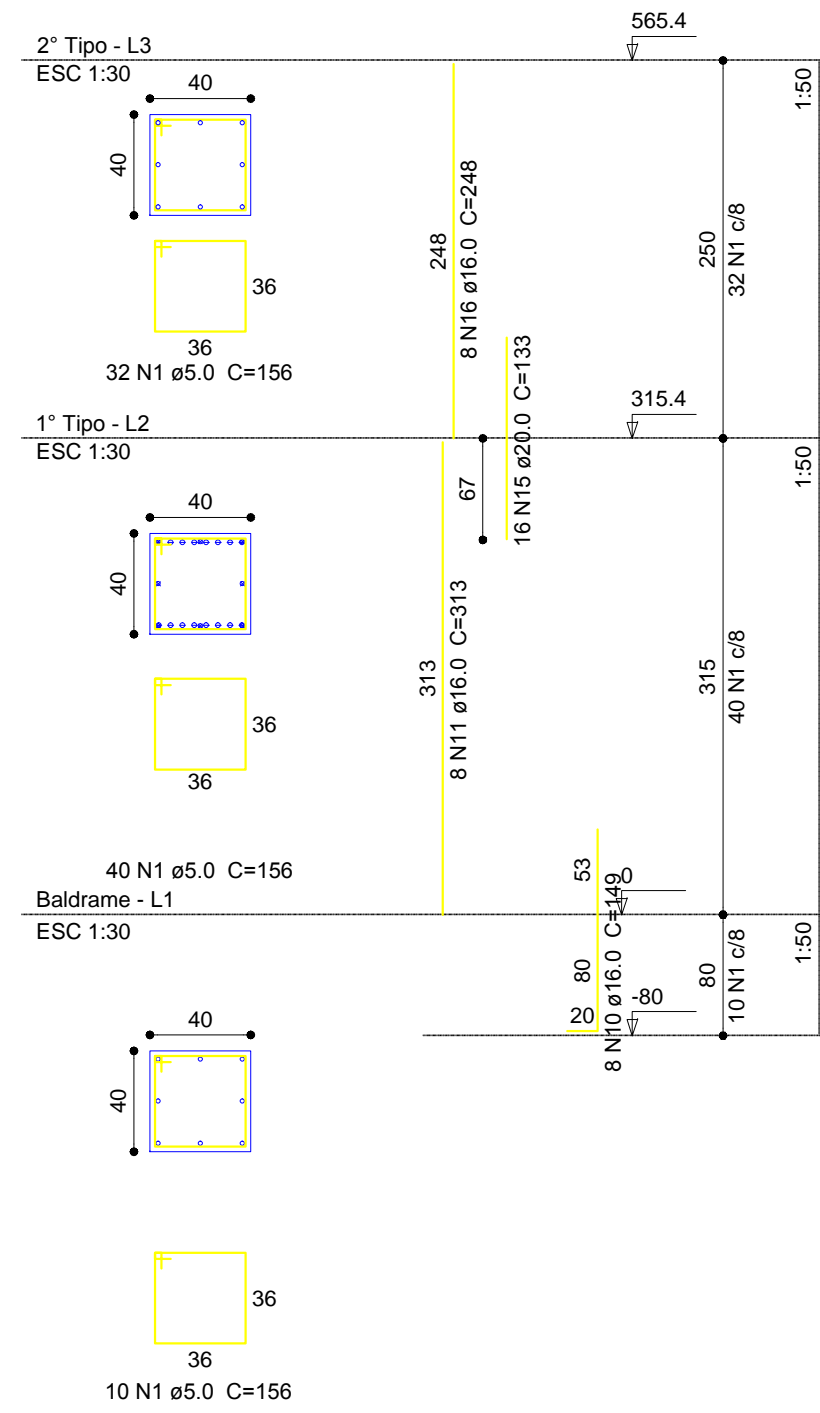
P7



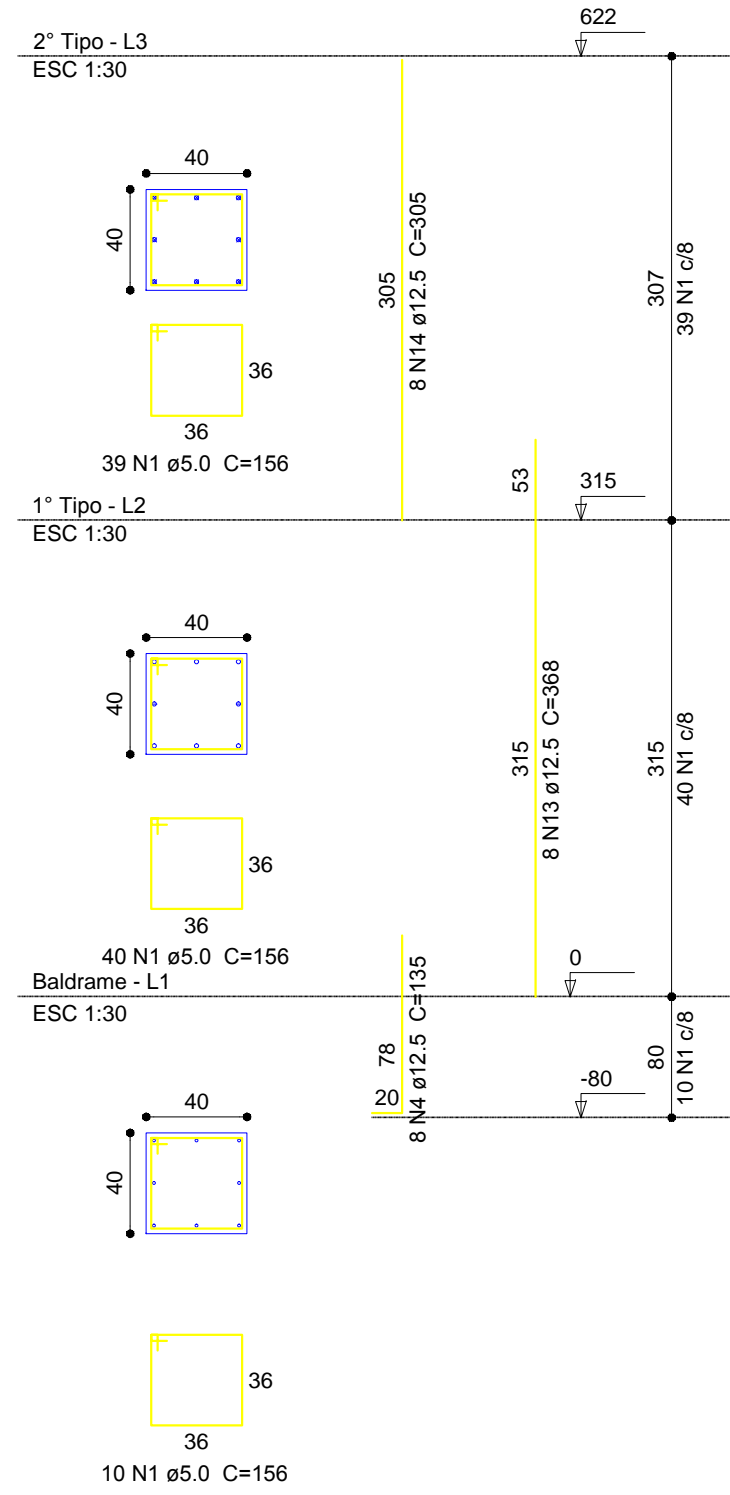
P8



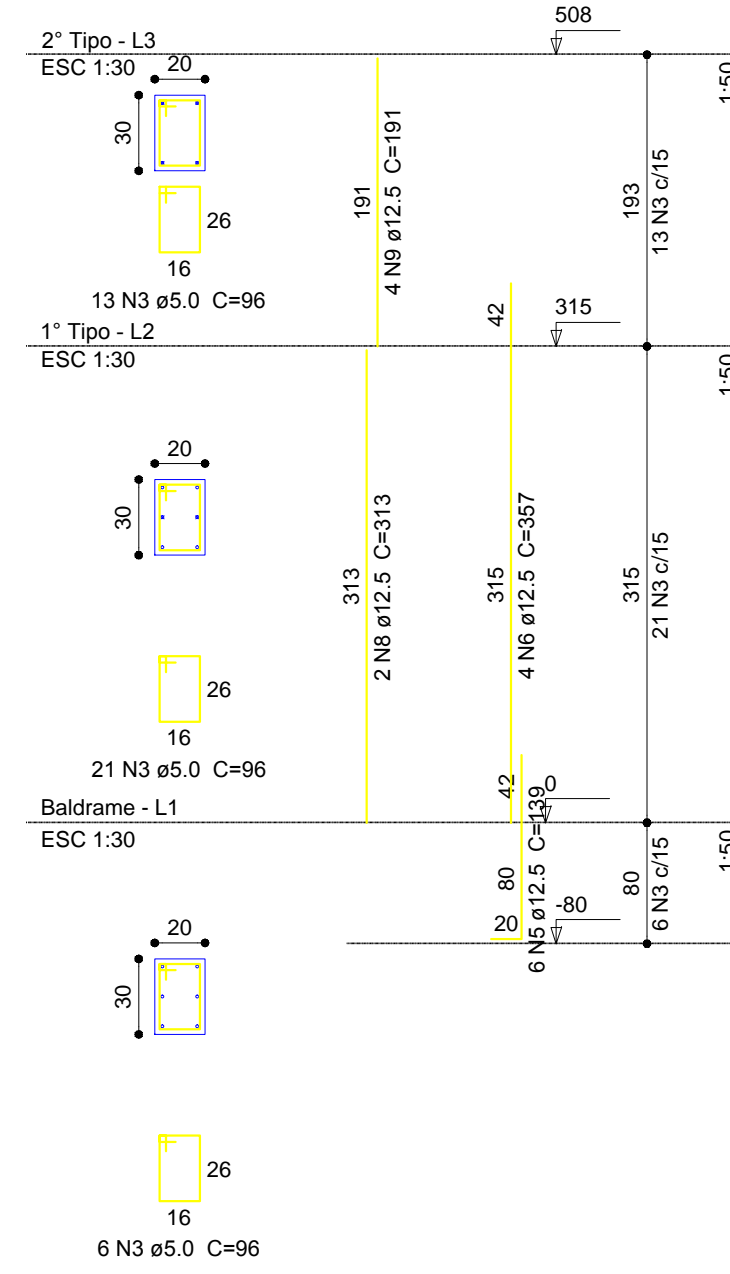
P9



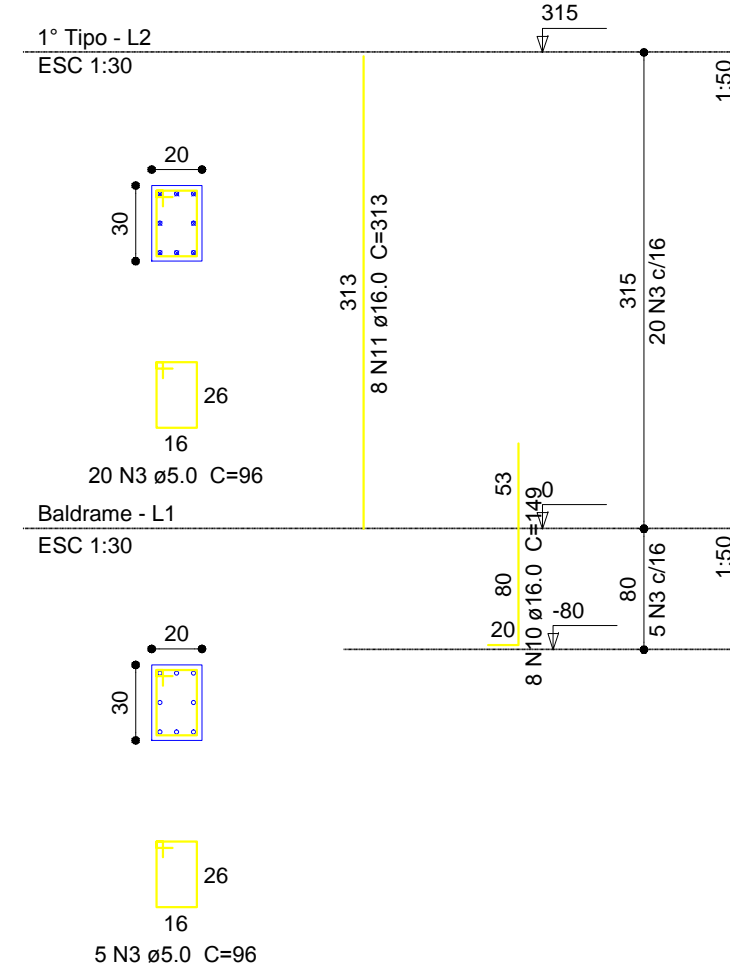
P10



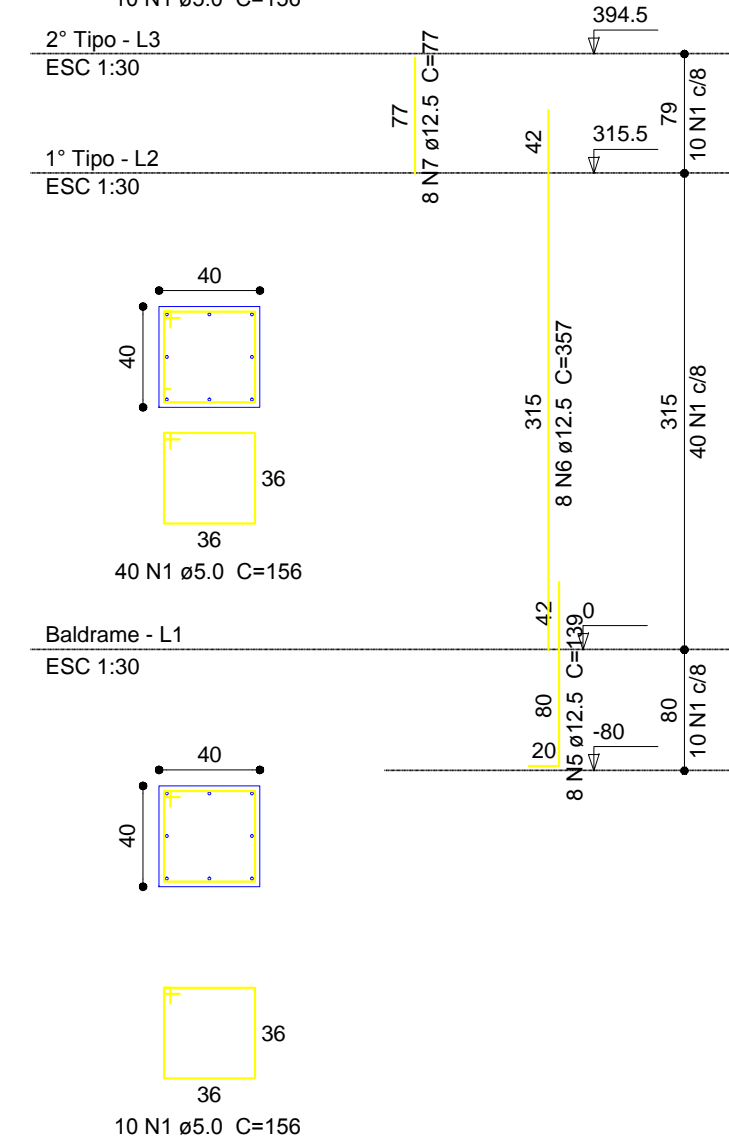
P11



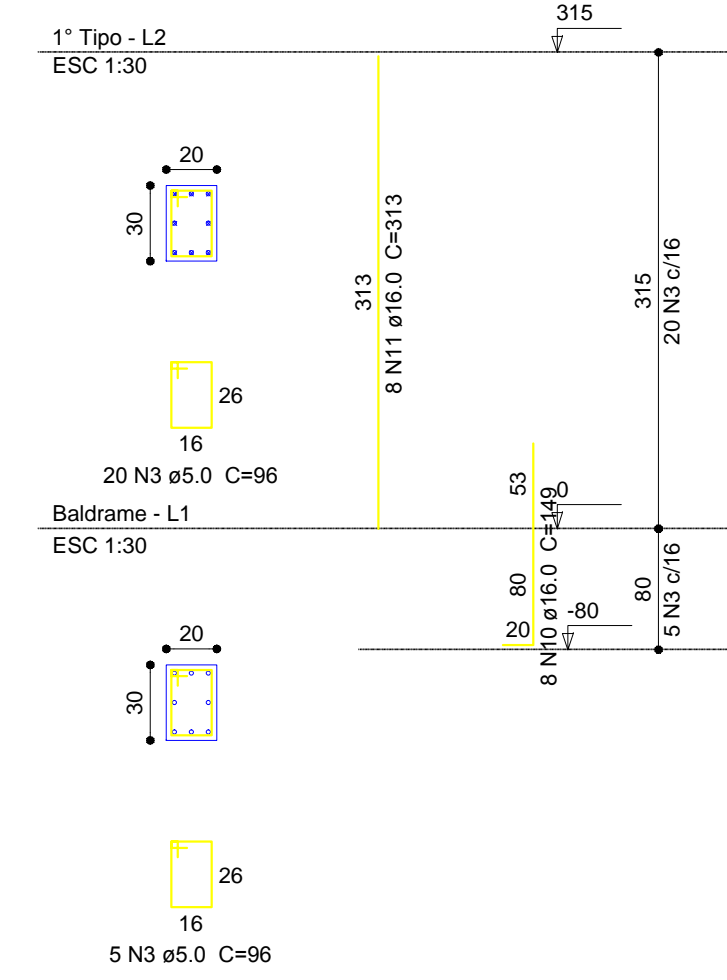
P12



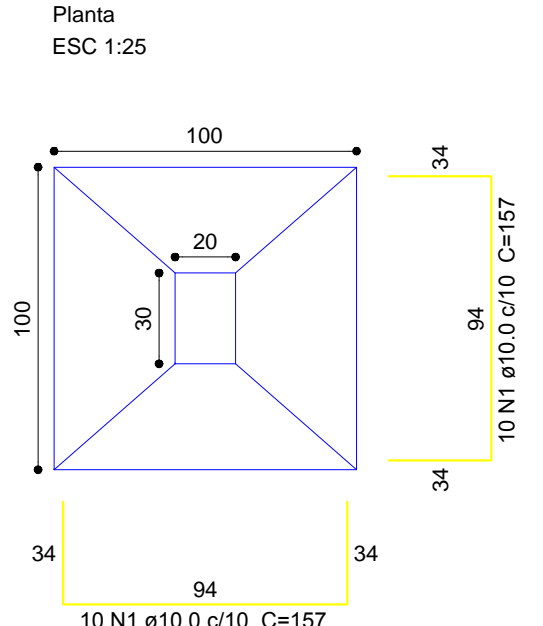
P13



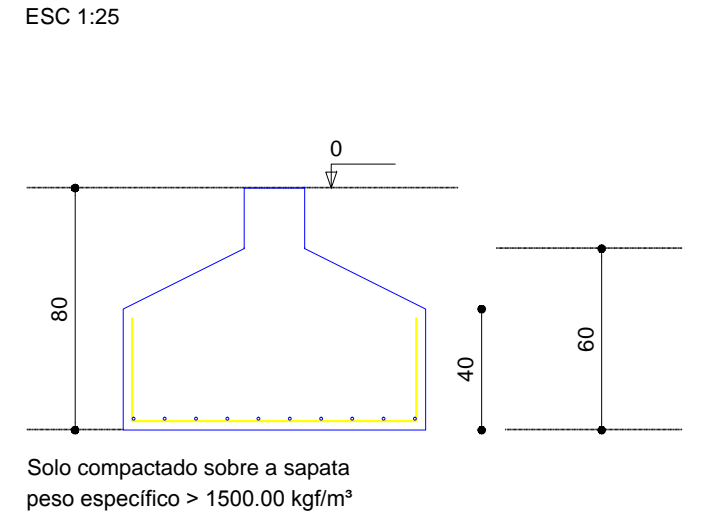
P14



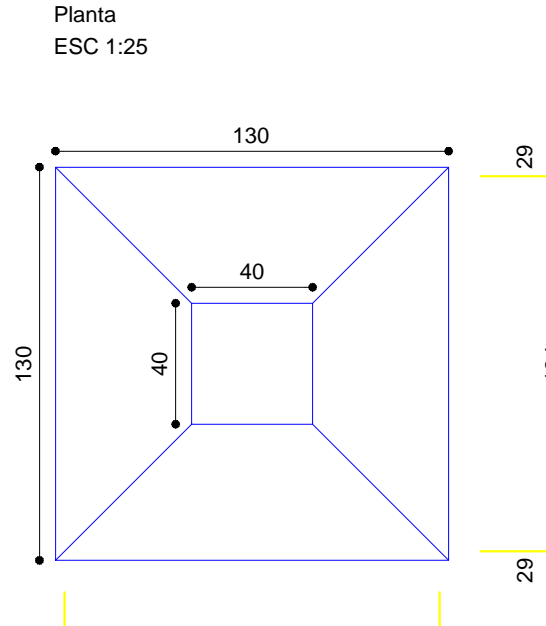
S3=S4=S5=S11=S12=S14



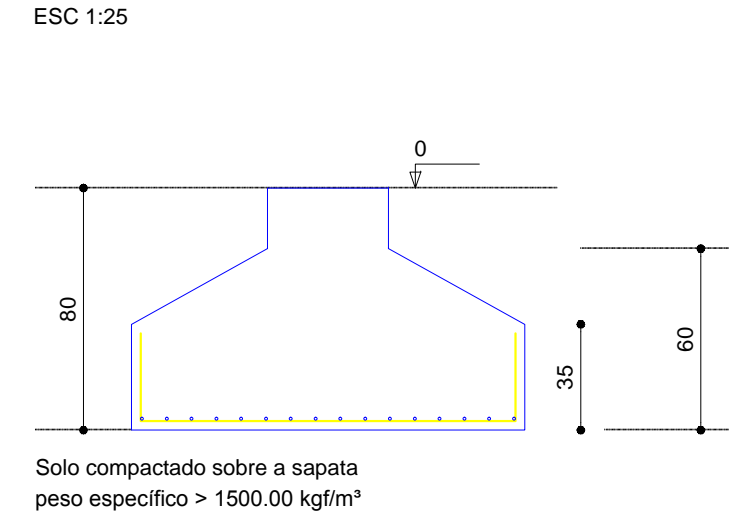
Corte



S6=S7=S8=S9=S10=S13



Corte



Relação do aço

6xS13	6xS11				
AÇO	N	DIAM	Q	UNIT (cm)	C.TOTAL (cm)
CA50	1	10.0	120	157	18840
CA50	2	10.0	192	177	33984

Resumo do aço

AÇO	DIAM	C.TOTAL (m)	BARRAS
CA50	10.0	529	49

Vol. de concreto total (C-25) = 4.92 m³
 Área de forma total = 12.3 m²

Relação do aço

P3	P4	P5	P6	P7	P8	Relação do aço					
AÇO	N	DIAM	Q	UNIT (cm)	C.TOTAL (cm)	AÇO	N	DIAM	Q	UNIT (cm)	C.TOTAL (cm)
CA60	1	5.0	216	96	20736	CA60	1	5.0	231	156	36036
CA50	2	5.0	198	156	30888	CA60	2	5.0	32	50	1600
	3	10.0	4	131	524	CA50	3	5.0	90	96	8640
	4	10.0	4	348	1392		4	12.5	8	135	1080
	5	10.0	4	348	1392		5	12.5	14	139	1944
	6	12.5	4	348	1392		6	12.5	12	357	4284
	7	12.5	50	139	6950		7	12.5	8	77	616
	8	12.5	4	83	332		8	12.5	2	313	626
	9	12.5	4	348	1392		9	12.5	4	191	764
	10	12.5	4	348	1392		10	16.0	24	149	3576
	11	16.0	38	313	5634		11	16.0	28	313	8764
	12	16.0	20	357	7140		12	16.0	12	107	1284
	13	12.5	12	191	2292		13	12.5	8	368	2208
	14	12.5	8	264	2032		14	12.5	8	305	2440
	15	12.5	8	305	2440		15	20.0	16	133	2128
	16	16.0	16	248	2440		16	16.0	16	248	3968

Resumo do aço

AÇO	DIAM	C.TOTAL (m)	BARRAS
CA50	10.0	45.6	5
CA60	5.0	516.3	47

Vol. de concreto total (C-30) = 4.32 m³
 Área de forma total = 54.7 m²

Obs:
 P1 e P2 existentes

Relação do aço

P9	P10	P11	P12	P13	P14	Resumo do aço				
AÇO	N	DIAM	Q	UNIT (cm)	C.TOTAL (cm)	AÇO	DIAM	C.TOTAL (m)	BARRAS	
CA60	1	5.0	231	156	36036	CA50	12.5	90	95.3	
CA60	2	5.0	32	50	1600	CA50	16.0	182.8	317.2	
CA50	3	5.0	90	96	8640	CA50	20.0	61	155.4	
CA50	4	12.5	8	135	1080	CA60	5.0	462.8	78.5	
CA50	5	12.5	14	139	1944					
CA50	6	12.5	12	357	4284					
CA50	7	12.5	8	77	616					
CA50	8	12.5	2	313	626					
CA50	9	12.5	4	191	764					
CA50	10	16.0	24	149	3576					
CA50	11	16.0	28	313	8764					
CA50	12	16.0	12	107	1284					
CA50	13	12.5	8	368	2208					
CA50	14	12.5	8	305	2440					
CA50	15	20.0	16	133	2128					
CA50	16	16.0	16	248	3968					

Resumo do aço

AÇO	DIAM	C.TOTAL (m)	BARRAS
CA50	12.5	90	95.3
CA50	16.0	182.8	317.2
CA60	5.0	462.8	78.5

Vol. de concreto total (C-30) = 3.74 m³
 Área de forma total = 42.92 m²

APROVAÇÃO/PREFEITURA



AMPLIAÇÃO ESCOLA MUNICIPAL
 PROFº NESTOR MARGARIDA

Rua Tupiniquim - nº35 - Araponginhas - Timbó - SC

Rua Pastor Blümel, 30 - Sala 101 -
 Edifício Paris - Centro - Timbó - SC
 Cep: 89120-000
 Fone / Fax: (47) 3382.6464
 e-mail: clicprojeto@gmail.com

Prefeitura Municipal de Timbó

Data: Janeiro/2016

Especificação
 PILARES E SAPATAS

Escala: Indicada
 Planta
 02/09

www.clicprojeto.com