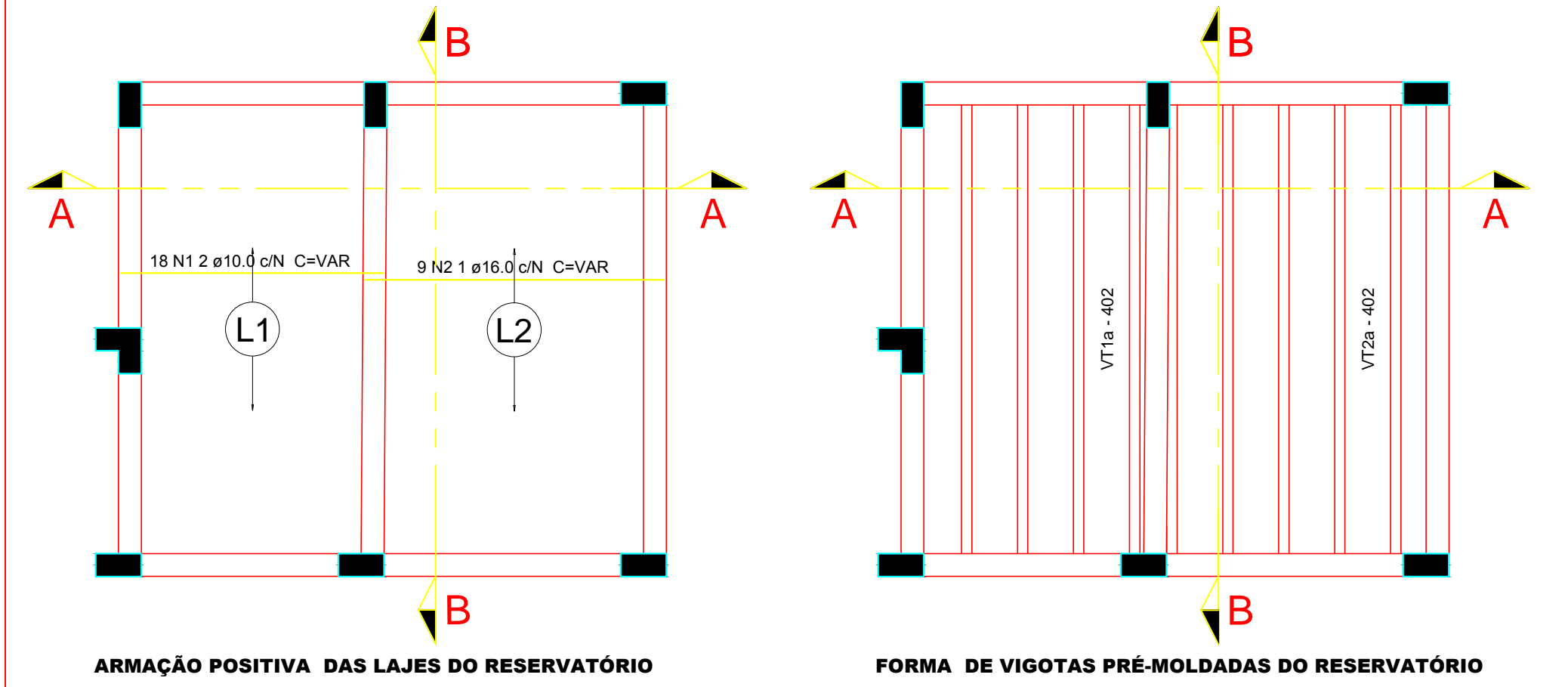


Lajes					
Nome	Tipo	Altura (cm)	Elevação (cm)	Nível (cm)	Sobrecarga (kgf/m²)
L1	Treliçada 2D	13	0	1435	1350
L2	Treliçada 2D	13	0	1435	1350

Vigas			
Nome	Seção (cm)	Elevação (cm)	Nível (cm)
V1	20x50	0	1435
V2	20x50	0	1435
V3	20x50	0	1435
V4	20x50	0	1435
V5	20x50	0	1435
V6	15x30	-240	1195
V7	15x30	-240	1195
V8	15x30	-240	1195
V9	15x30	-240	1195

Características dos Materiais	
Fck (kgf/cm²)	Ecc (kgf/cm²)
250	238000



Relação do aço
RESERVATÓRIO (Vigotas) Positivos

CA50	N	DIAM	Q	UNIT (cm)	C.TOTAL (cm)
1	10.0	18	VAR	VAR	VAR
2	16.0	9	VAR	VAR	VAR

Resumo do aço

CA50	DIAM	C.TOTAL (m)	BARRAS
10.0	14.4	4	
16.0	23.6	4	

Vol. de concreto total (C-25) = 1.14 m³

Relação do aço

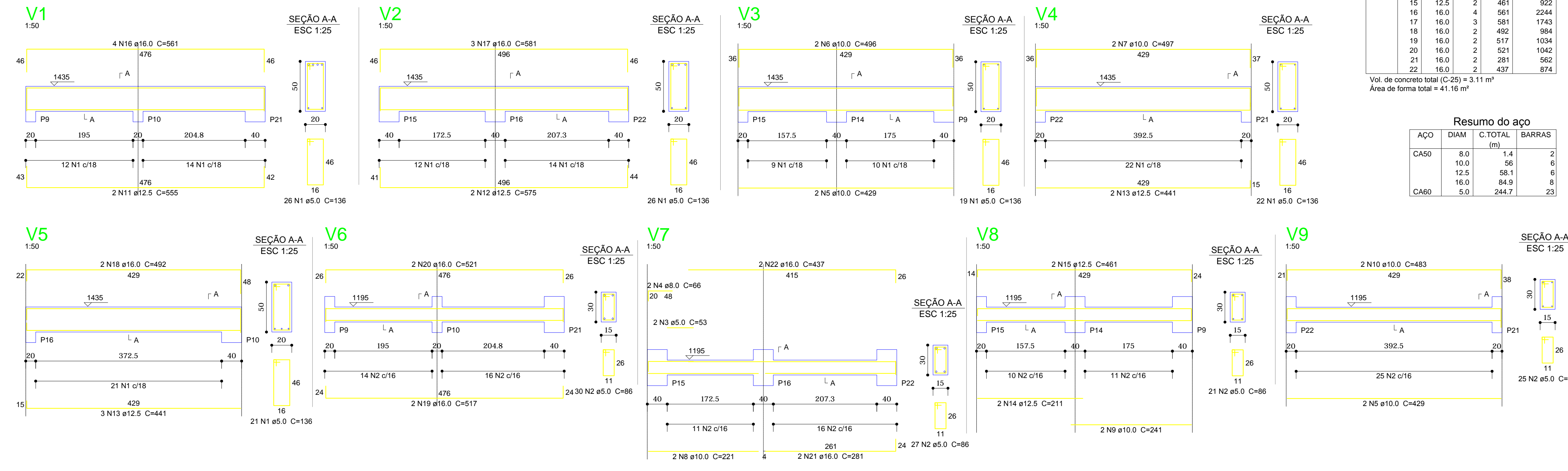
CA60	V1	V2	V3	V4	V5	V6	V7	V8	V9	C.TOTAL (cm)
1	5.0	114	136	15004						
2	5.0	103	96	8958						
3	5.0	2	53	106						
4	8.0	2	66	132						
5	10.0	4	429	1716						
6	10.0	2	496	992						
7	10.0	2	497	994						
8	10.0	2	221	442						
9	10.0	2	241	482						
10	10.0	2	483	966						
11	12.5	2	555	1110						
12	12.5	2	576	1150						
13	12.5	5	441	2205						
14	12.5	2	211	422						
15	12.5	2	461	922						
16	16.0	4	561	2244						
17	16.0	3	581	1743						
18	16.0	2	492	984						
19	16.0	2	517	1034						
20	16.0	2	521	1042						
21	16.0	2	281	562						
22	16.0	2	437	874						

Vol. de concreto total (C-25) = 3.11 m³
Área de forma total = 41.16 m²

Resumo do aço

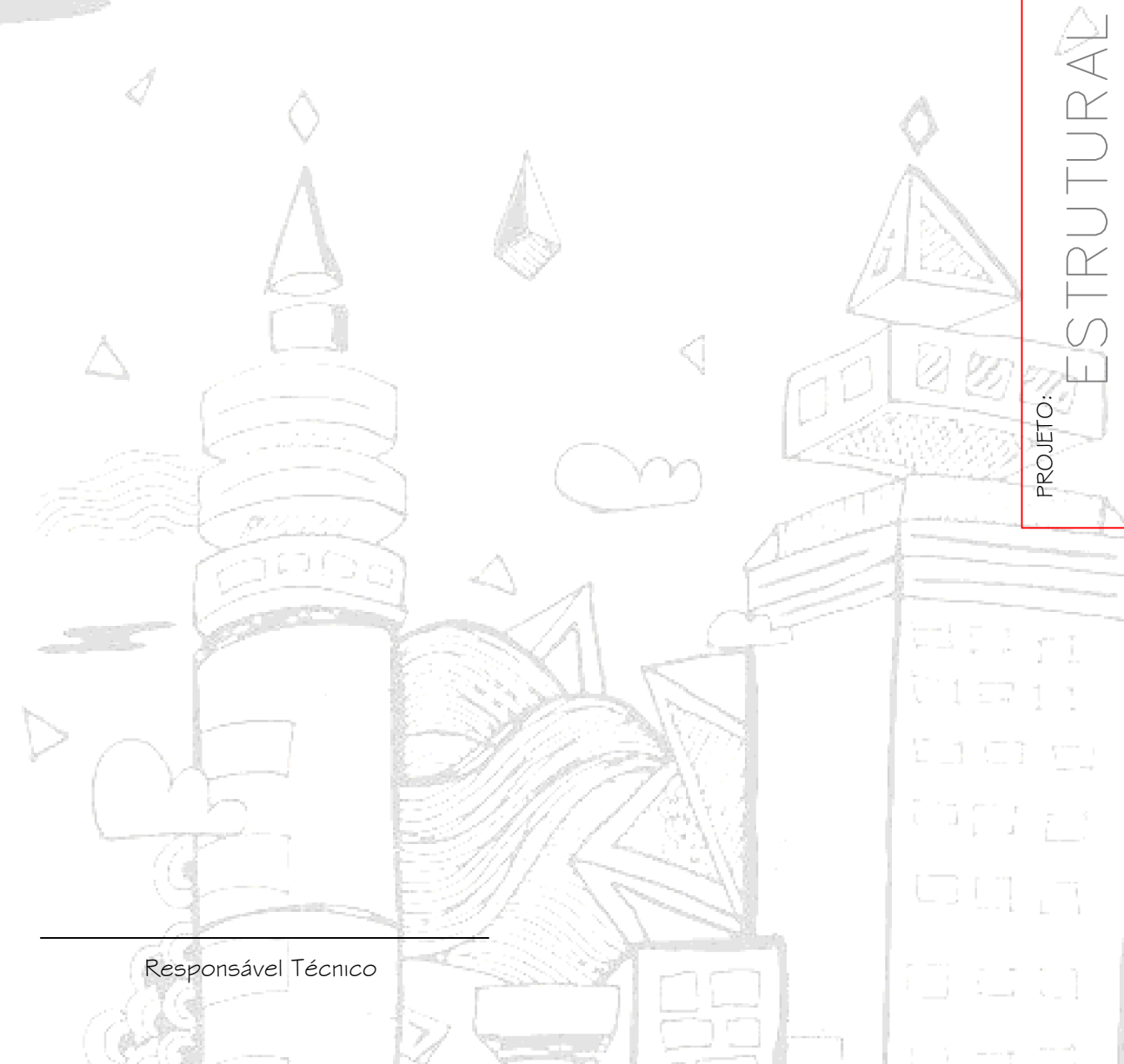
CA50	CA60	DIAM	C.TOTAL (m)	BARRAS
8.0		1.4	2	
10.0		56	6	
12.5		58.1	6	
16.0		84.9	8	
5.0		244.7	23	

FORMA DA LAJE DO RESERVATÓRIO 1:50



Obs: Direitos autorais conforme Lei nº 9.610 de 19.02.1998. Criado por PAK PROJETOS DE ENGENHARIA E ARQUITETURA LTDA / CLICPROJETO CNPJ: 16.668.975-0001-47 Registro Crear-SC: 124983-1

APROVAÇÃO/PREFEITURA



Responsável Técnico

AMPLIAÇÃO ESCOLA MUNICIPAL PROFª NESTOR MARGARIDA
Rua Tupiniquim - nº 35 - Araçonguinhas - Timbó - SC
Rua Pastor Blumel, 30 - Sala 101 - Edifício Paris - Centro - Timbó - SC
Cap: 89120-000
Fone / Fax: (47) 3382.6464
e-mail: clicprojeto@gmail.com

Especificação: Escala: Indcada Prancha: 08/09