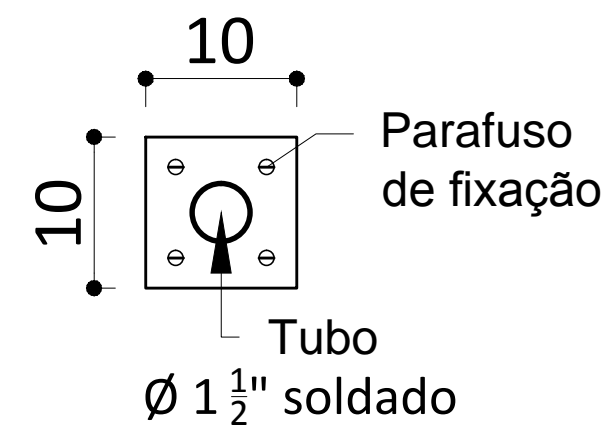


PLANTA BAIXA
ESC: 1/50



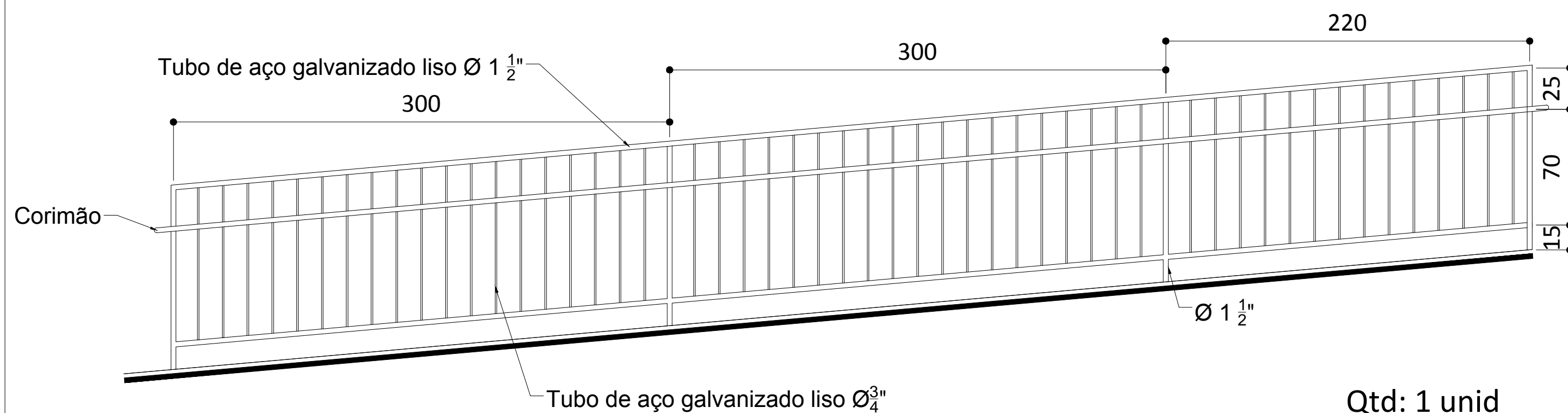
DETALHE DA FIXAÇÃO

Observações:

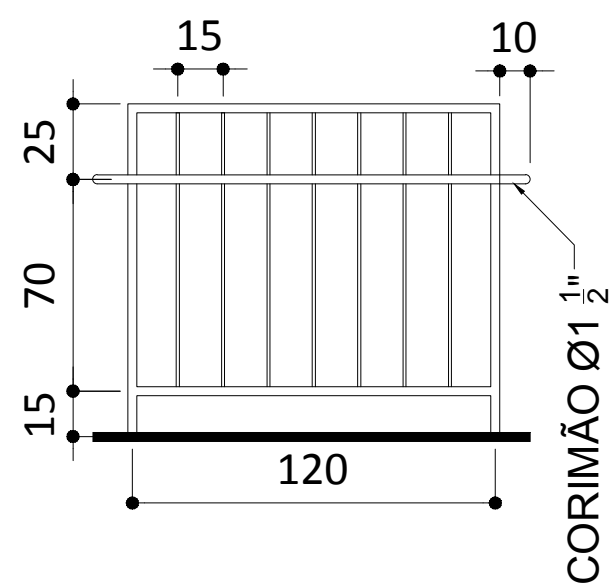
Material: Aço galvanizado $\varnothing 1 \frac{1}{2}$ " e $\varnothing \frac{3}{4}$ "
conforme projeto ou similar.

Base de fixação de aço galvanizado.

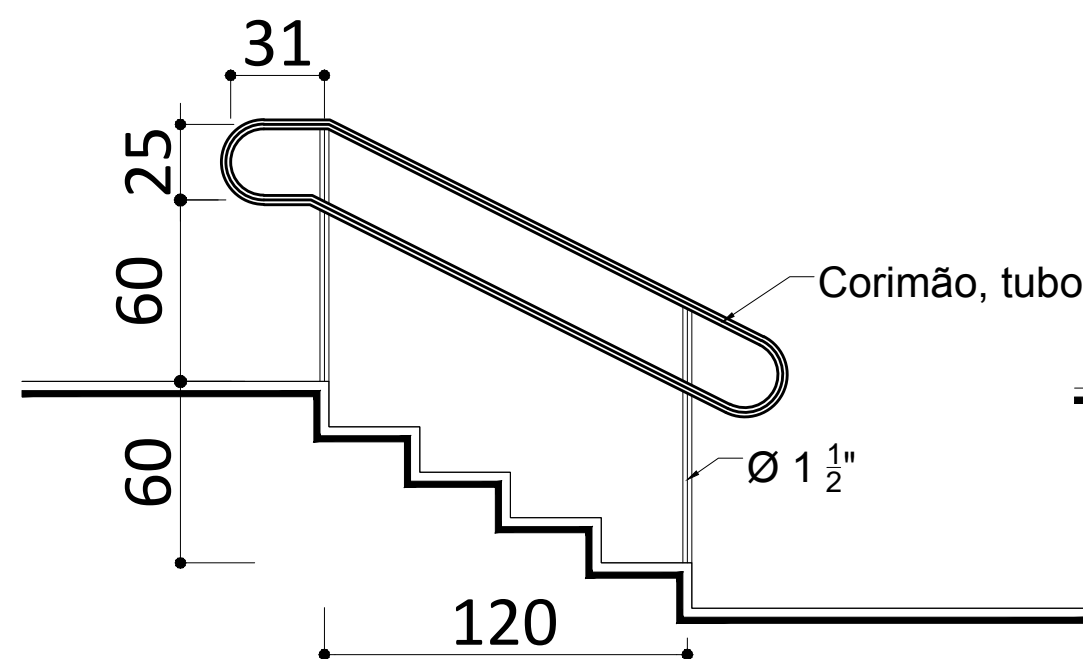
Pintura Epoxi.



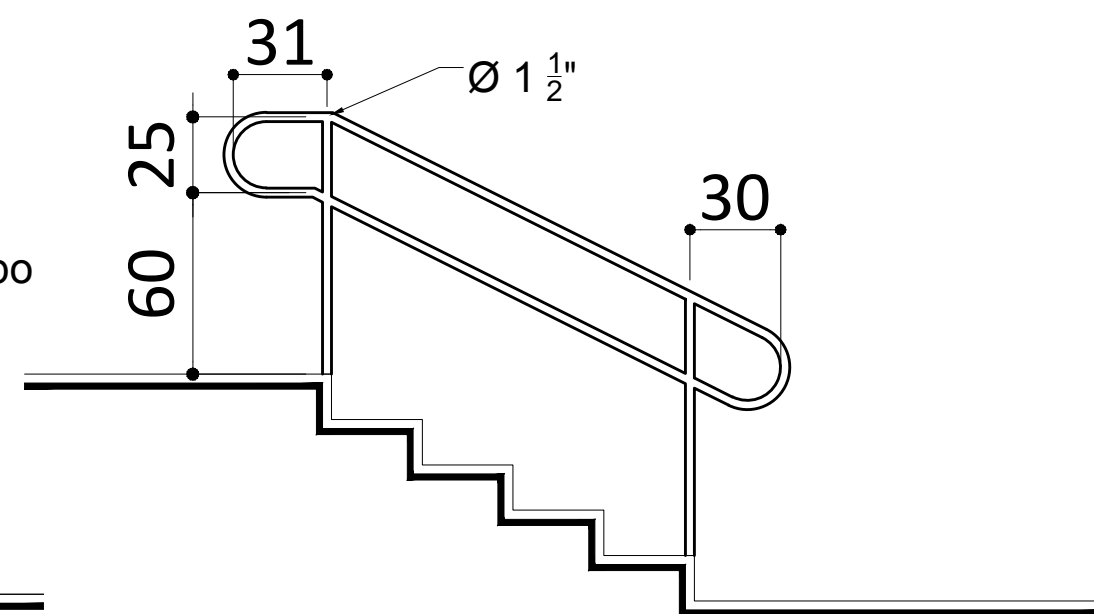
Vista A
Escala 1:25



Vista B
Escala 1:25 Qtd: 1 unid

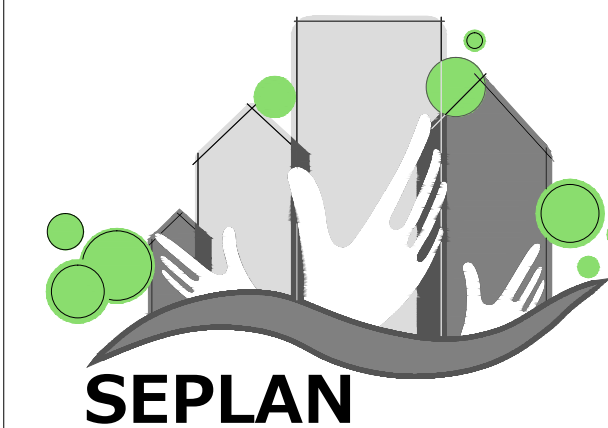


Vista C
Escala 1:25 Qtd: 2 unid



Vista D
Escala 1:25 Qtd: 2 unid

Carimbos:



**PREFEITURA
DE TIMBÓ**

SECRETARIA MUNICIPAL
DE PLANEJAMENTO

Obra:	Reforma Fachada Prefeitura		
Endereço:	Av Getúlio Vargas, 700 Centro - Timbó - SC		
Projeto:	Detalhe Corrimões		
Resp. Técnico Projeto:			
Data:	Escala:	Área:	Prancha:
MAI / 2015	indicada	-	Arq.03