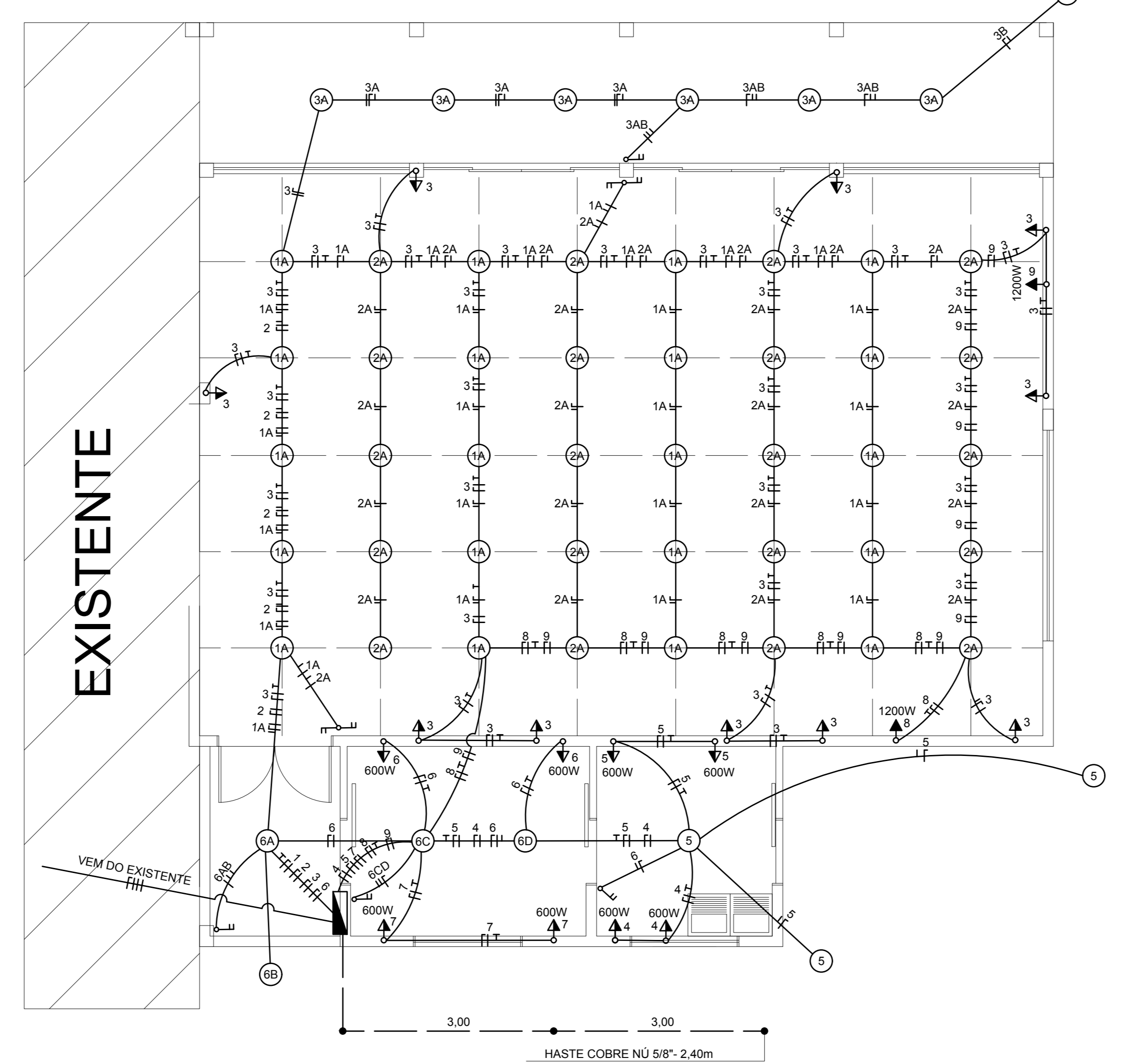
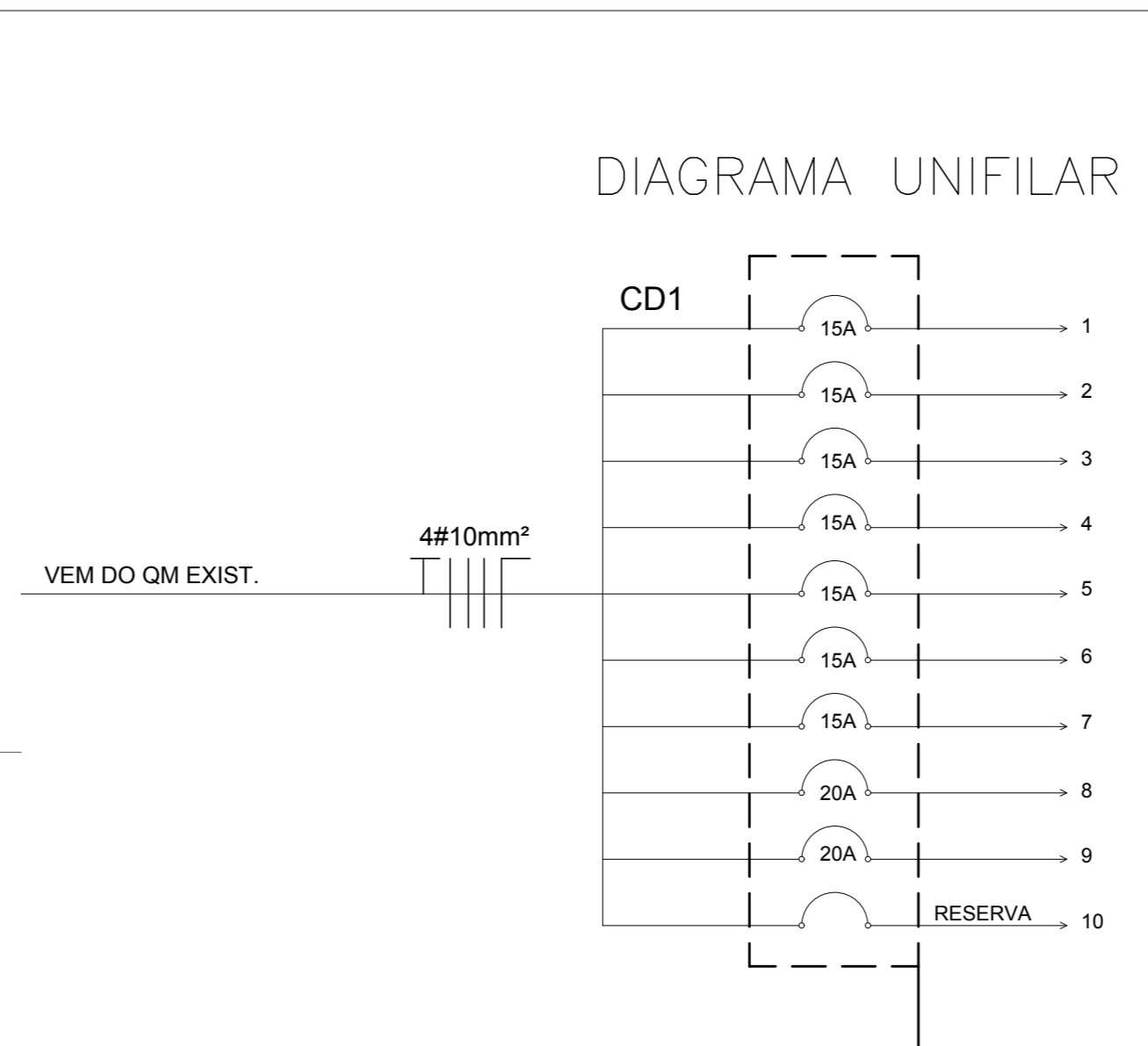


CIRCUITO	LÂMPADAS (W)	TOMADAS (W)				CARGAS (W)	CONDUTOR	QUANTOR	FASES
		600	1200	5600					
1	20	-	-	-	2000	2,5	15	R	
2	20	-	-	-	2000	2,5	15	S	
3	7	10	-	-	1700	2,5	15	T	
4	-	-	2	-	1200	2,5	15	R	
5	3	-	2	-	1500	2,5	15	S	
6	4	-	2	-	1600	2,5	15	T	
7	-	-	2	-	1200	2,5	15	R	
8	-	-	1	-	1200	4,0	20	S	
9	-	-	1	-	1200	4,0	20	T	
10	RESERVA	-	-	-	-	-	-	-	
TOTAL GERAL						13600			

SIMBOLOGIA	
	LÂMPADA FLUORESCENTE COMPACTA 2 LINHAS
	INTERRUPTOR COM 2,5 TELA SIMPLES
	INTERRUPTOR COM 1 TELA PARALELA
	TOMADA BAIXA 110V DO PISO
	TOMADA ALTA 2 200V DO PISO
	TOMADA ALTA 2 200V DO PISO COM INTERRUPTOR
	TOMADA ALTA 2 110V DO PISO COM INTERRUPTOR
	CONDUTOR FASE PITO, VERMELHO, BRANCO OU CINZA
	CONDUTOR NEUTRO / AZUL CLARO
	CONDUTOR TIPO TERRA
	CONDUTOR TIPO TERRA VERDE
	CAIXA DE DISTRIBUIÇÃO
	TOMADA DE ILUMINAÇÃO DE EMERGÊNCIA E PLACA E SADA
	CAIXA DE PASSAGEM DE CONCRETO REBARFADO
	TUBULAÇÃO PELO PISO

QUADRO SOMATÓRIO DAS FASES	
FASES	CARGAS (W)
R	4400
S	4700
T	4500



Carimbos:

PREFEITURA DE TIMBÓ
SECRETARIA MUNICIPAL DE PLANEJAMENTO

Obra:	NEI PRIMEIROS PASSOS		
Endereço:	Rua BENJAMIN CONSTANT - Timbó - SC		
Projeto:	ELÉTRICO		
Resp. Técnico Projeto:			
Data:	Escala:	Área:	Prancha:
Dez./2015	1/50	148,80m ²	EHS.03