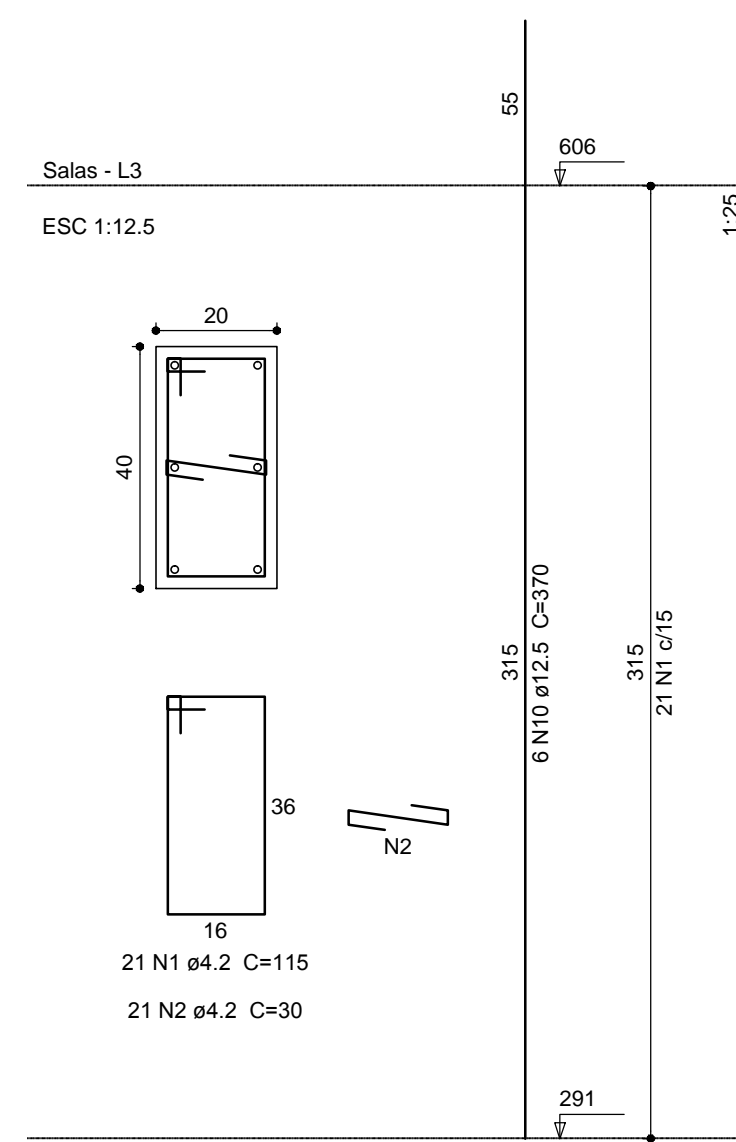
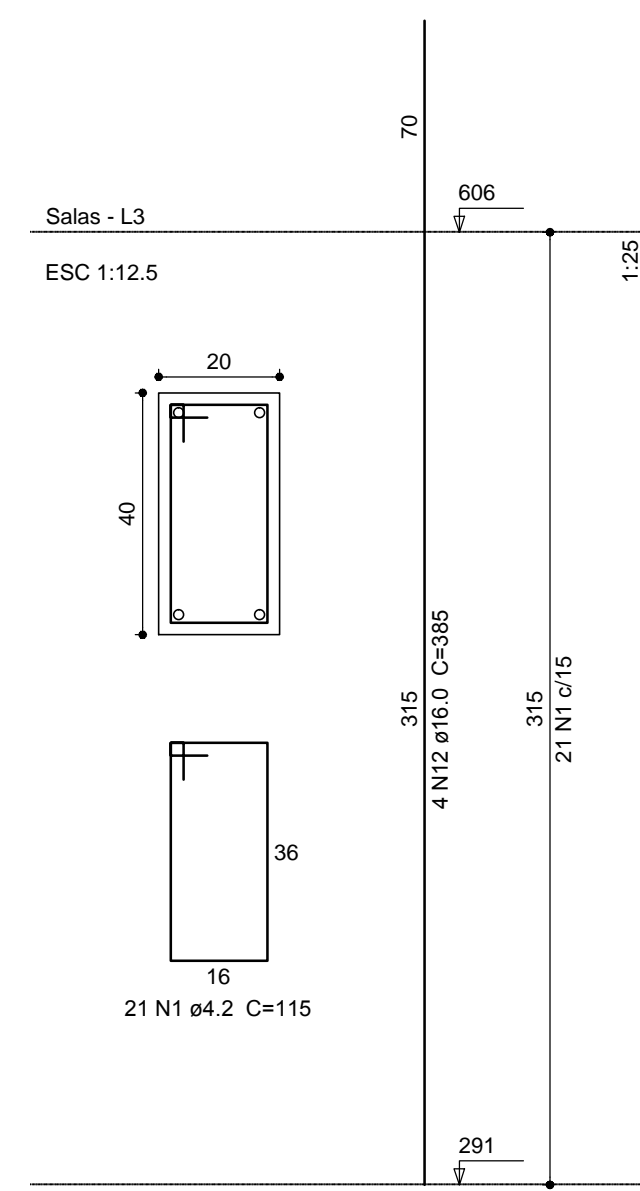


Obs: Direitos autorais conforme Lei nº 9.610 de 19.02.1998. Copyright 2014
 Criado por **PAR** PROJETOS DE ENGENHARIA E ARQUITETURA LTDA. / CLICPROJETO

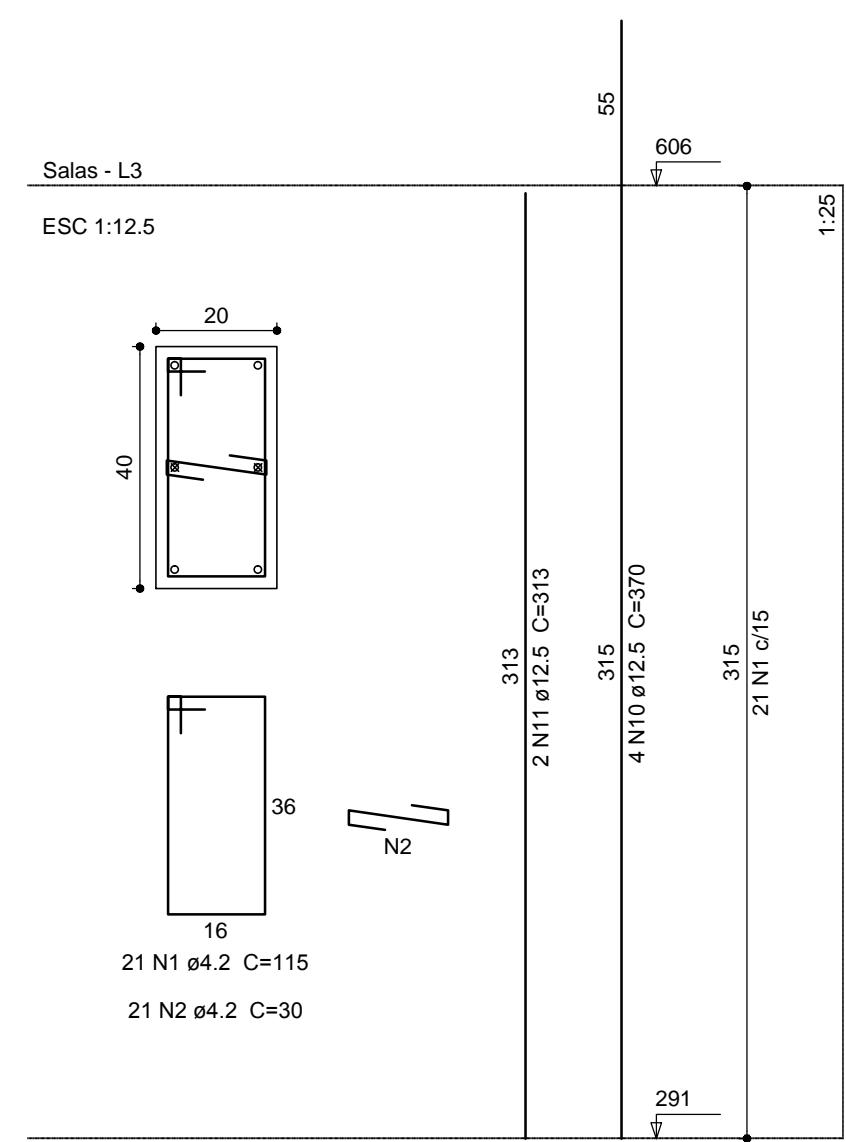
P1=P2=P4=P6=P10=P11=P13=P15=P25



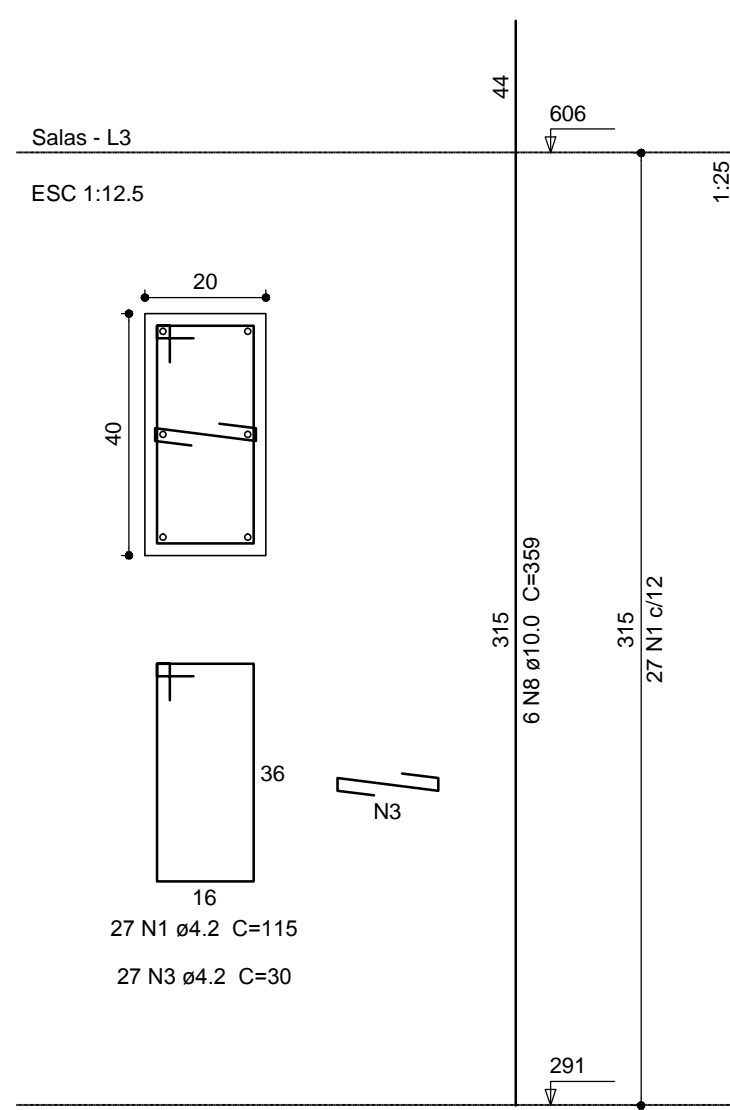
P12=P14



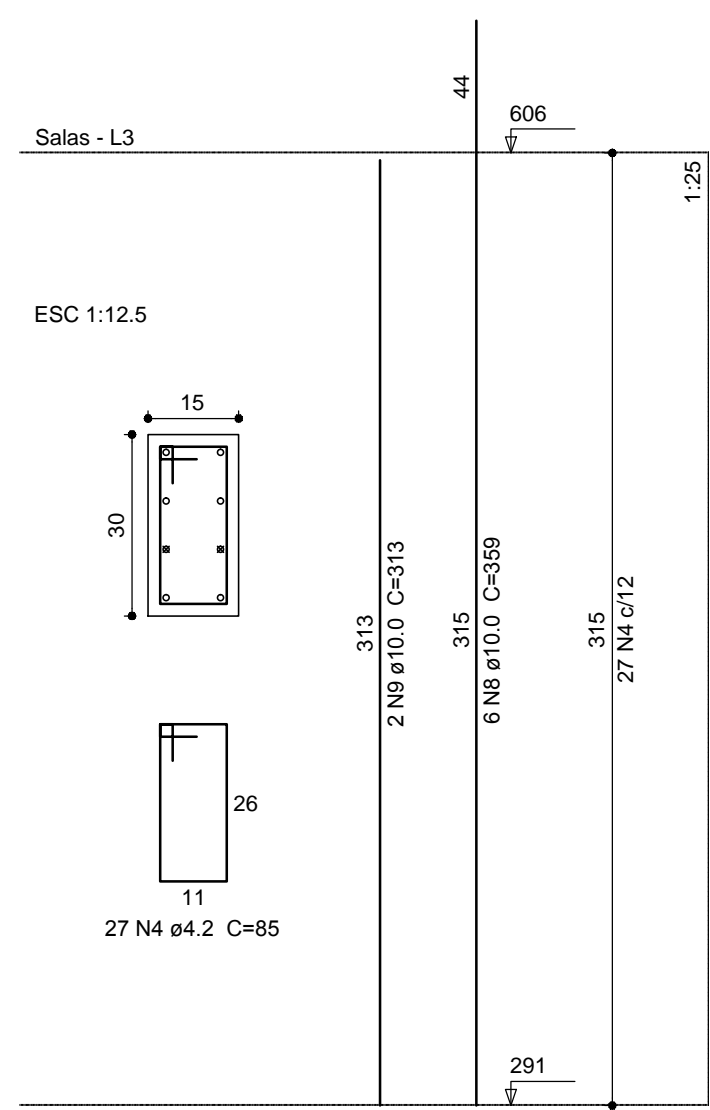
P16



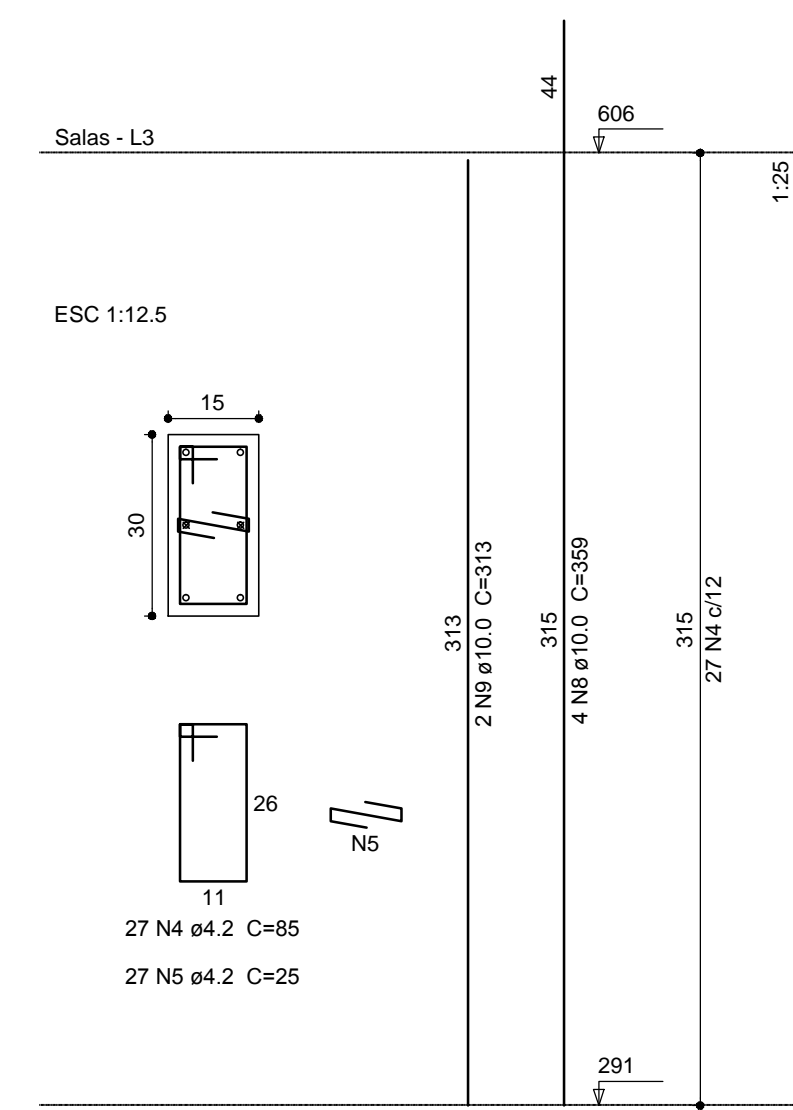
P17



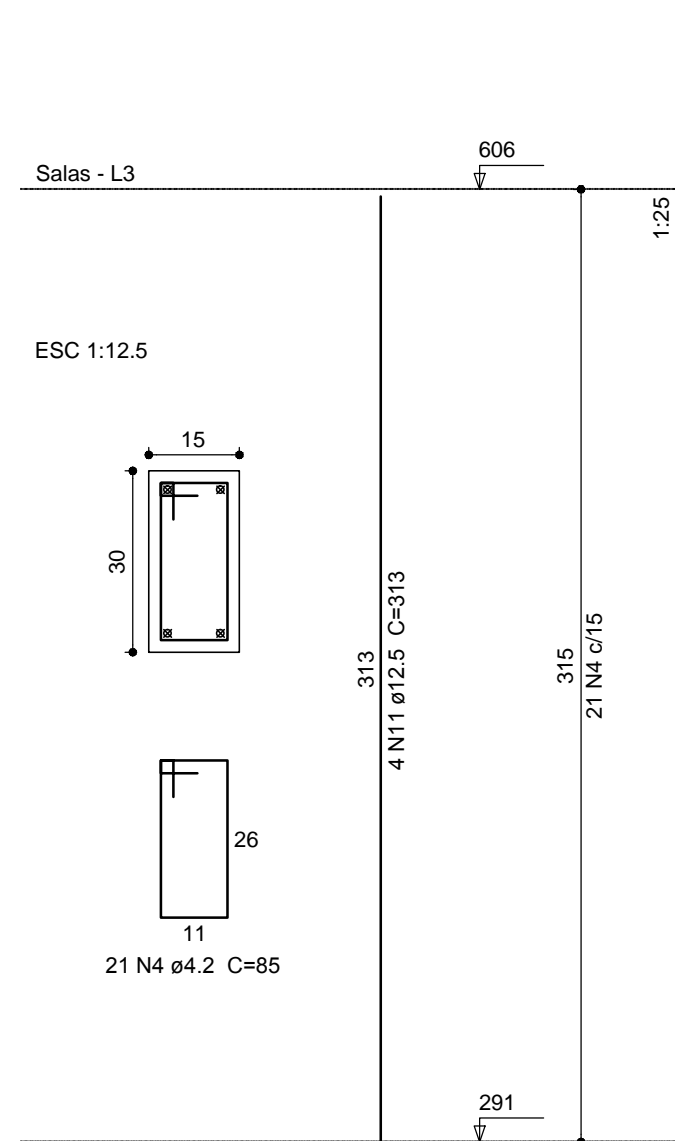
P18



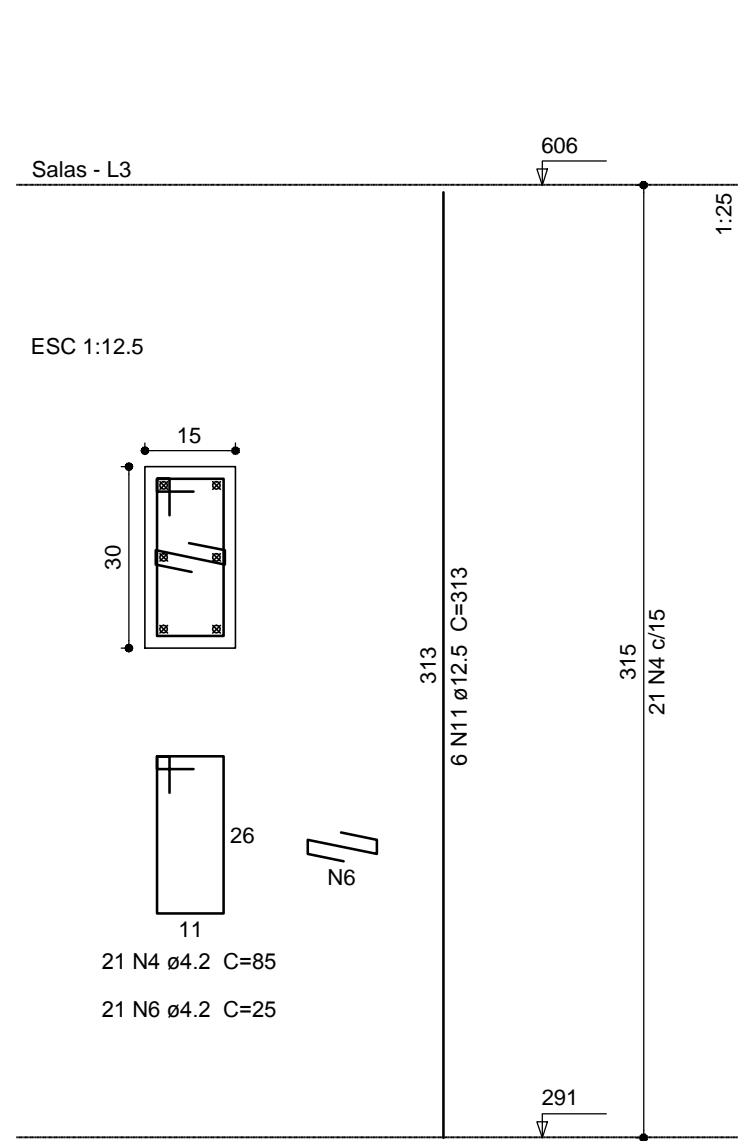
P19=P20=P21=P22=P23



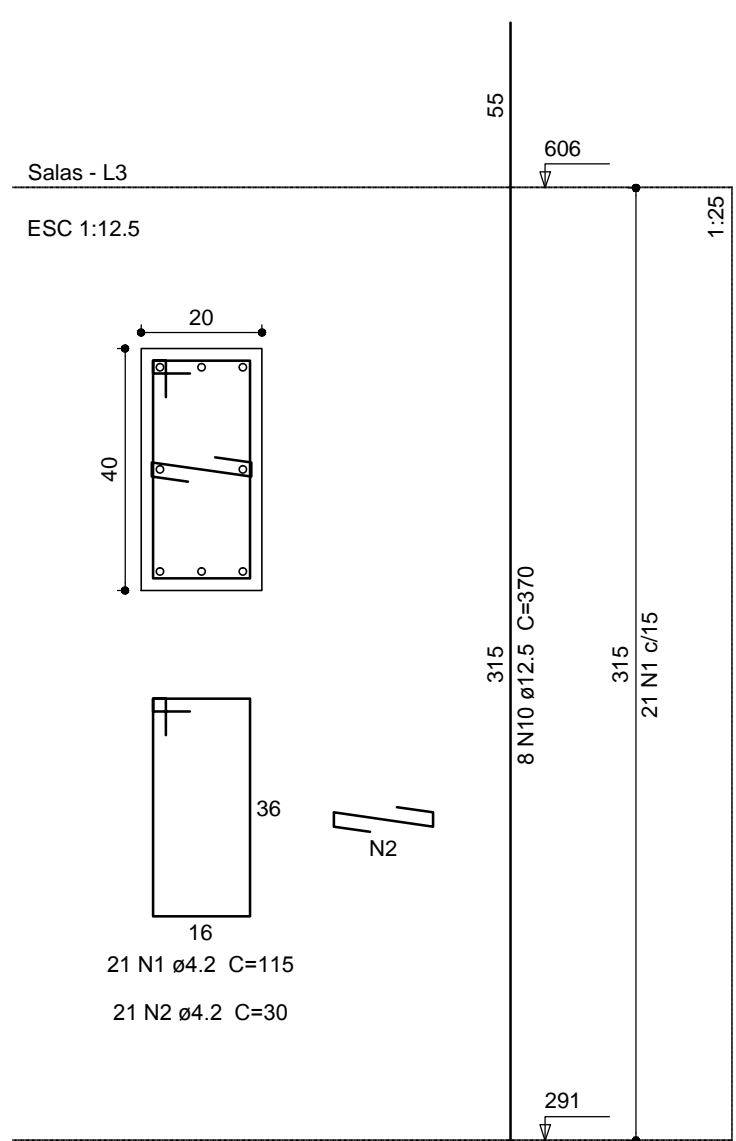
P27



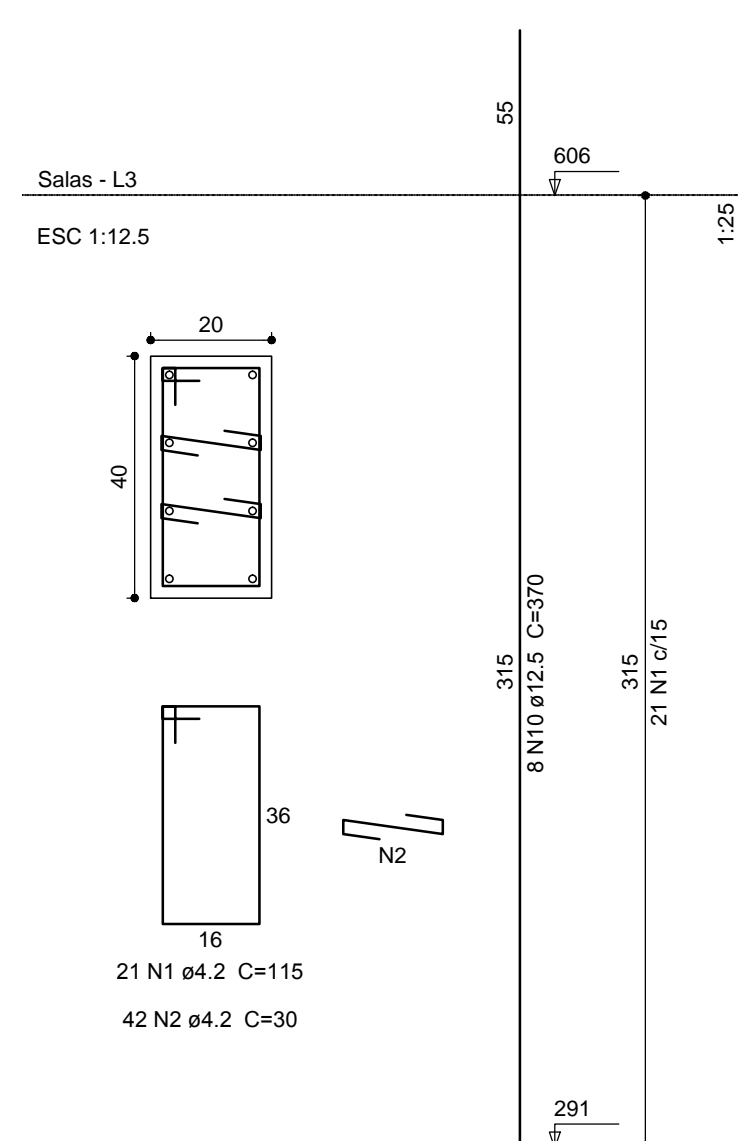
P28=P30=P31



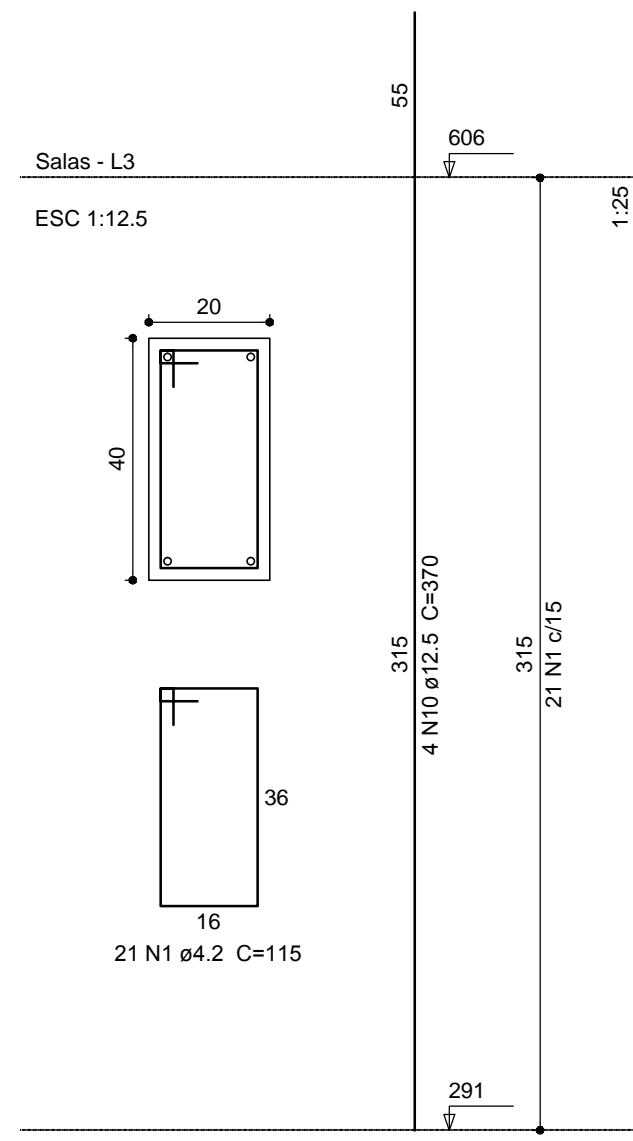
P3=P5



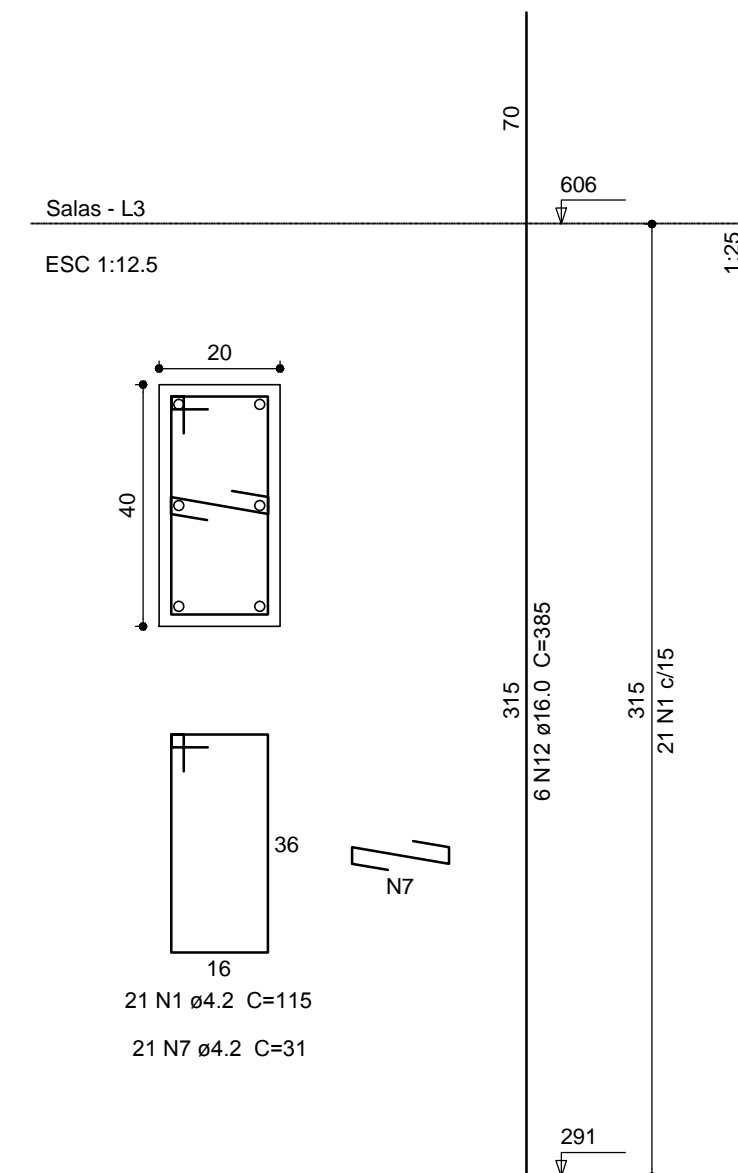
P7=P24



P8



P9



Relação do aço

AÇO	N	DIAM	Q	UNIT (cm)	C.TOTAL (cm)
CA60	1	4.2	405	115	46575
	2	4.2	336	30	10080
	3	4.2	27	30	810
	4	4.2	246	85	20910
	5	4.2	135	25	3375
	6	4.2	63	25	1575
	7	4.2	21	31	651
	8	10.0	32	359	11488
	9	10.0	12	313	3756
	10	12.5	94	370	34780
	11	12.5	24	313	7512
	12	16.0	14	385	5390

Resumo do aço

AÇO	DIAM	C.TOTAL (m)	PESO + 10 % (kg)
CA50	10.0	152.5	103.4
	12.5	423	448.2
	16.0	53.9	93.6
CA60	4.2	839.8	100.5
PESO TOTAL			
CA50		645.1	
CA60		100.5	

Vol. de concreto total (C-20) = 6.21 m³
 Área de forma total = 100.17 m²

APROVAÇÃO/PREFEITURA

Responsável Técnico

AMPLIAÇÃO DA ESCOLA SÃO ROQUE
 RODOVIA RALF KNAESEL
 SÃO ROQUE - TIMBÓ - SC

MUNICÍPIO DE TIMBÓ

Rua Pastor Blumel, 30 - Sala 101 - Edifício Paris - Centro - Timbó - SC
 Cep: 89120-000
 Fone / Fax: (47) 3382 6464
 e-mail: clicprojeto@gmail.com

Data: Novembro/2014 | Área: x-x