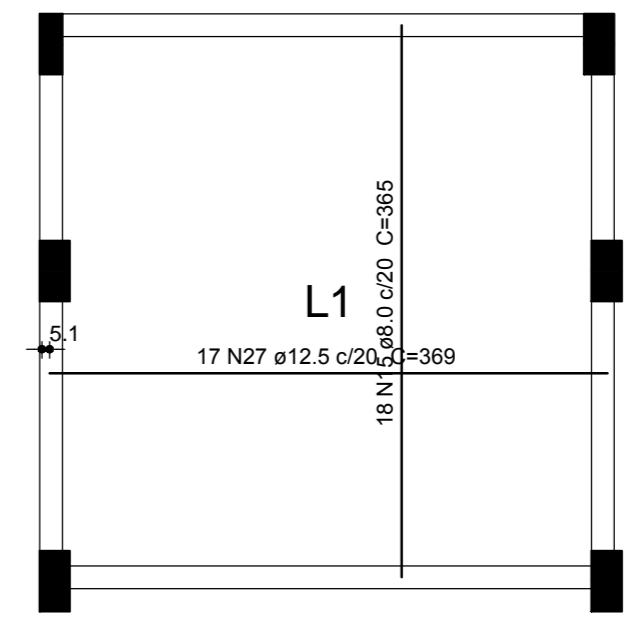
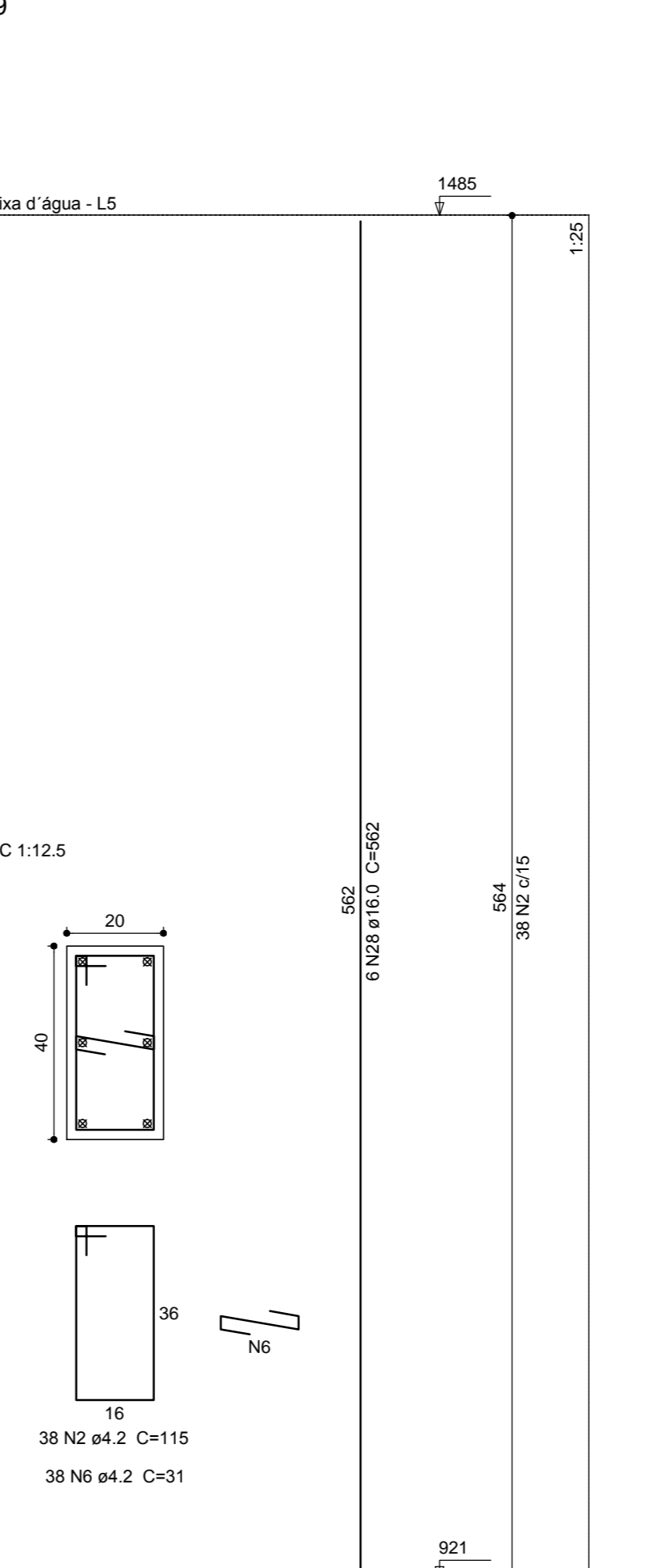
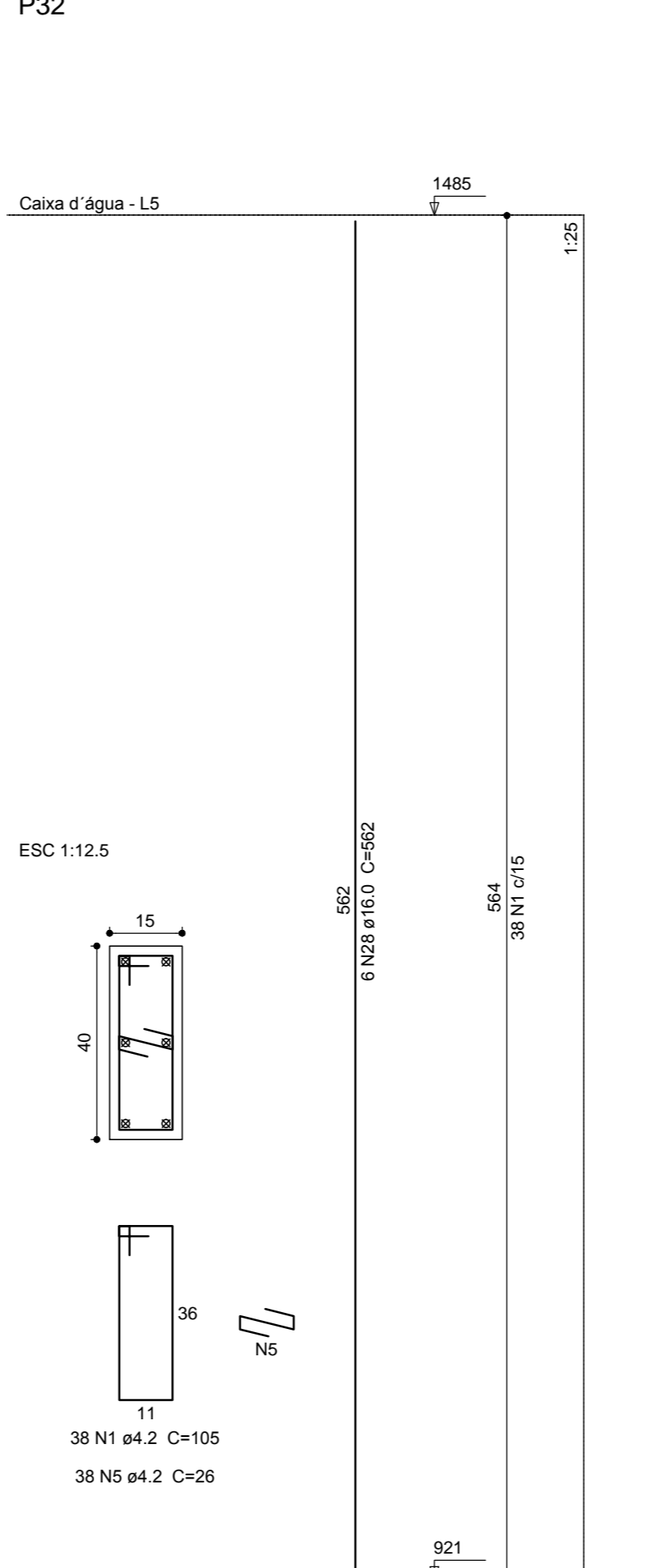
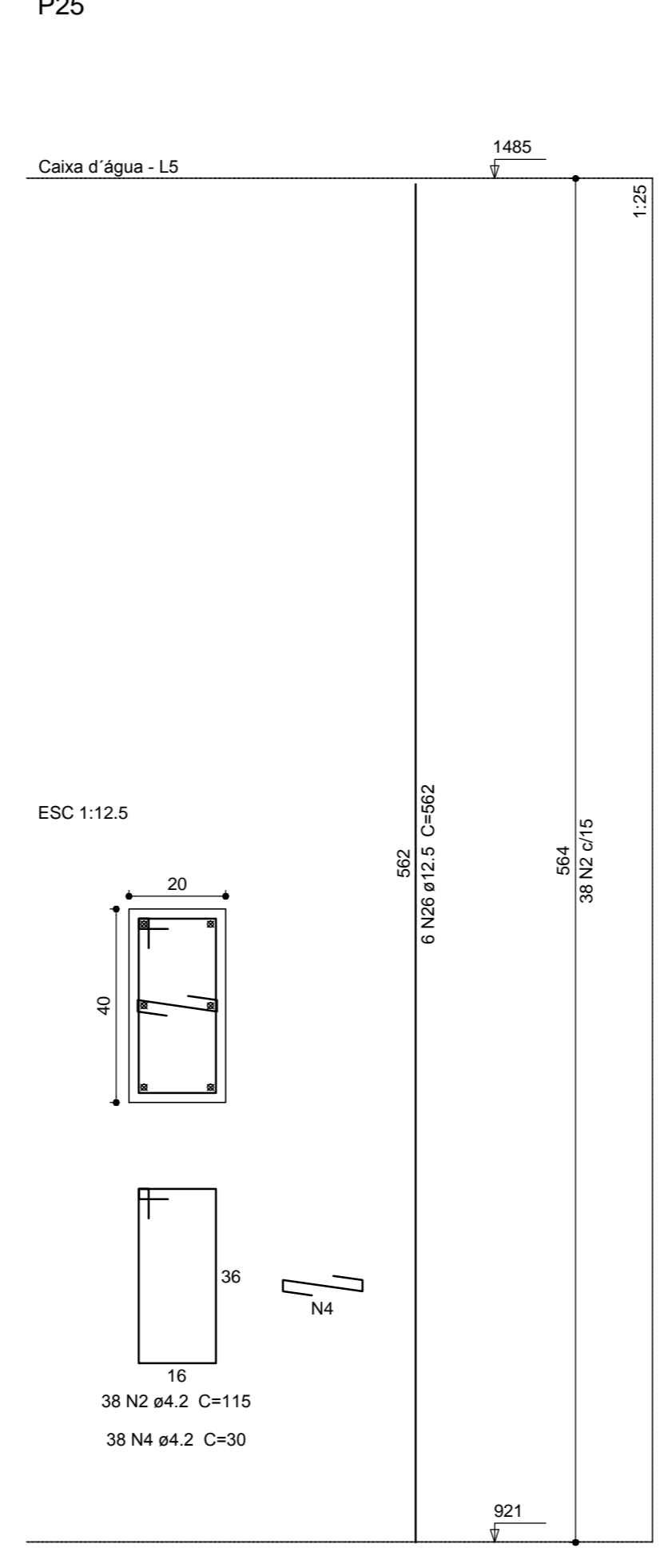
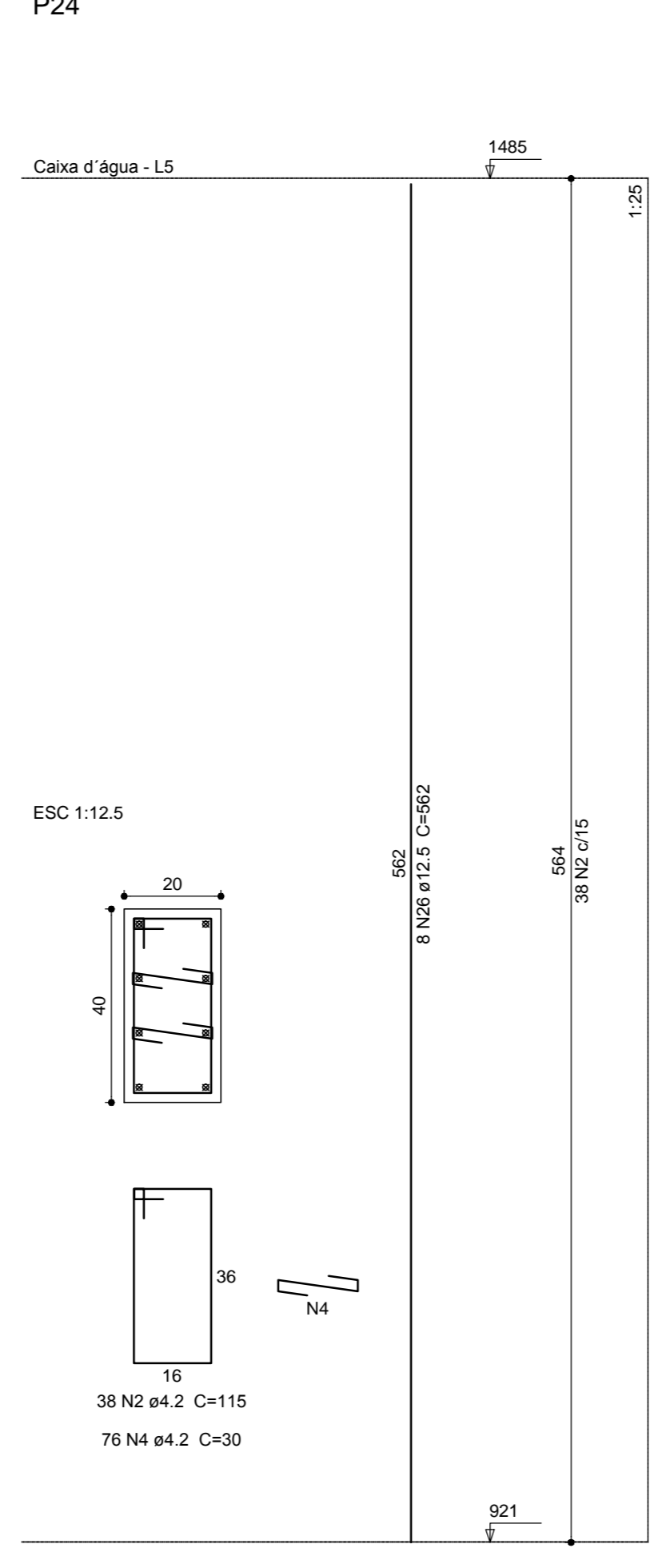
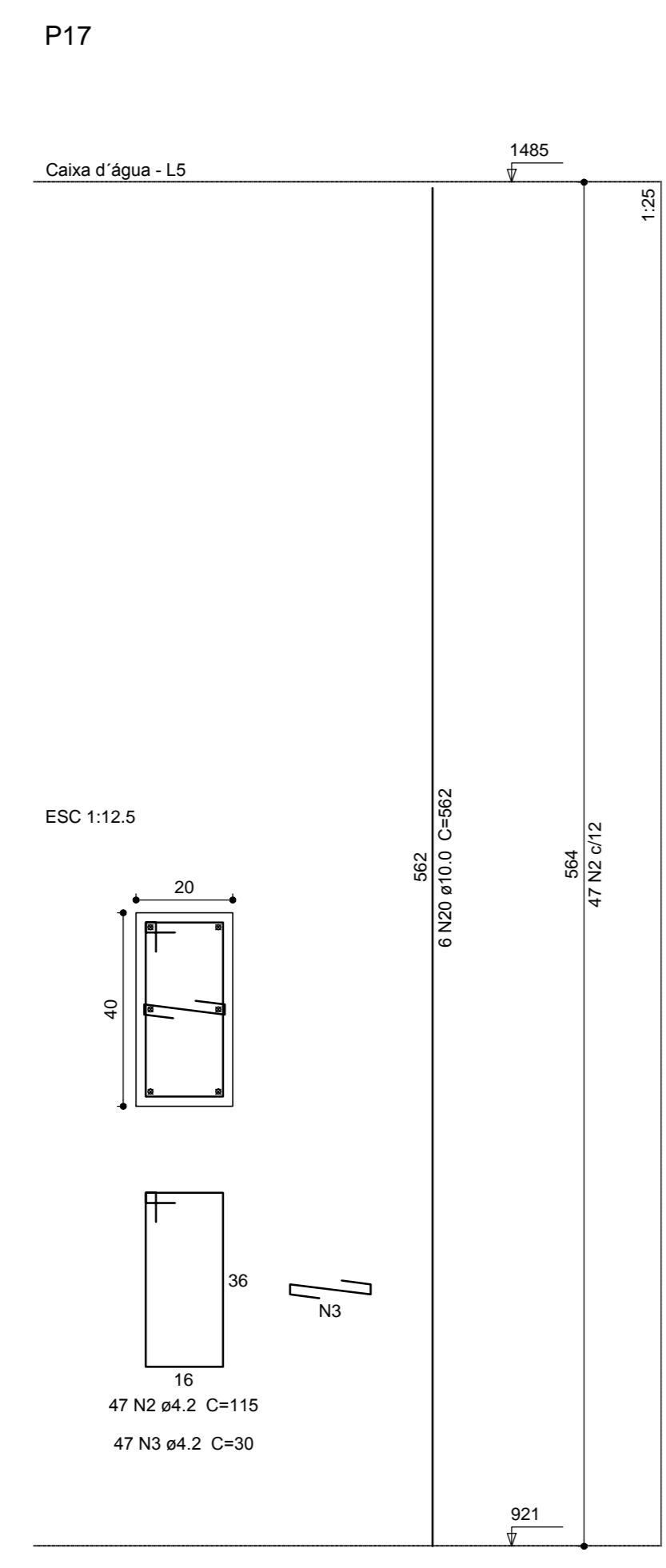
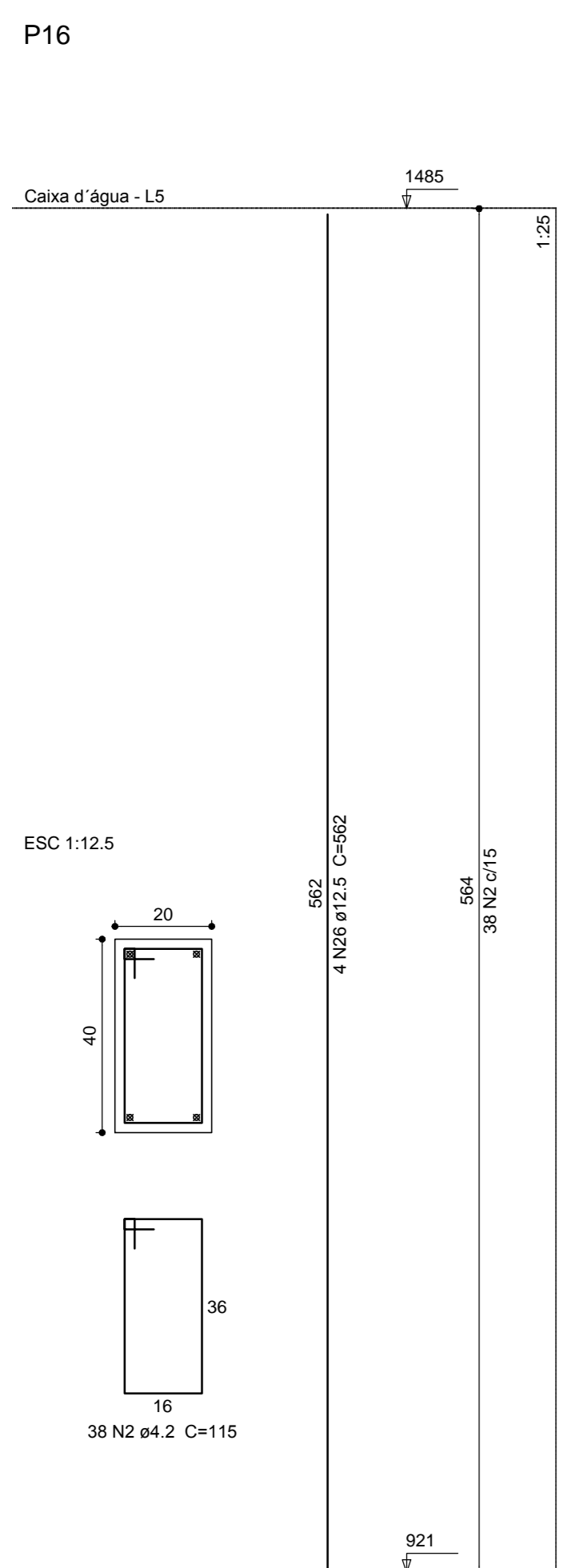


Vigas			
Nome	Seção (cm)	Elevação (cm)	Nível (cm)
V10	15x40	0	1485
V11	15x40	0	1485
V12	15x40	0	1485
V13	15x40	0	1485

Lajes			
Nome	Tipo	Altura (cm)	Elevação (cm)
L1	Maçica	15	0

Características dos materiais			
fk (kgf/cm²)	Ecs (kgf/cm³)		
200	212874		



Armação positiva das lajes do pavimento Caixa d'água
escala 1:50

APROVAÇÃO/PREFEITURA

ESTRUTURAL

PROJETO

Responsável Técnico

AMPLIAÇÃO DA ESCOLA SÃO ROQUE
RODOVIA RALF KNAESEL
SÃO ROQUE - TIMBÓ - SC

MUNICÍPIO DE TIMBÓ

Rua Pastor Blümel, 30 - Sala 101-
Edifício Paris - Centro - Timbó - SC
Cep: 89120-000
Fone / Fax: (47) 3382.6464
e-mail: clicprojeto@gmail.com

Data: Novembro/2014 Área: x-x

Especificação Escala: Indicada Prancha

CAIXA D'ÁGUA

www.clicprojeto.com

17/17

Obr: Direitos autorais conforme Lei nº 9.610 de 19.02.1998. Copyright 2014
Criado por PAR PROJETOS DE ENGENHARIA E ARQUITETURA LTDA / CLICPROJETO