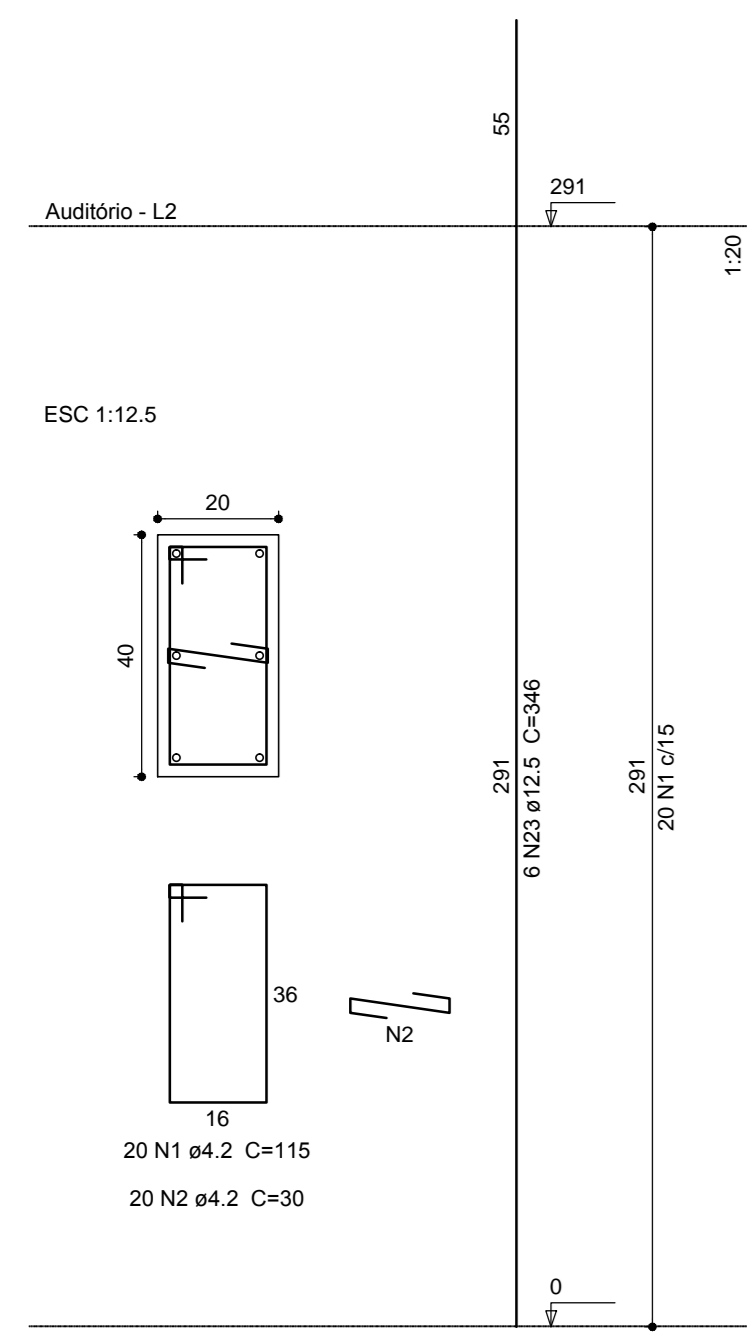
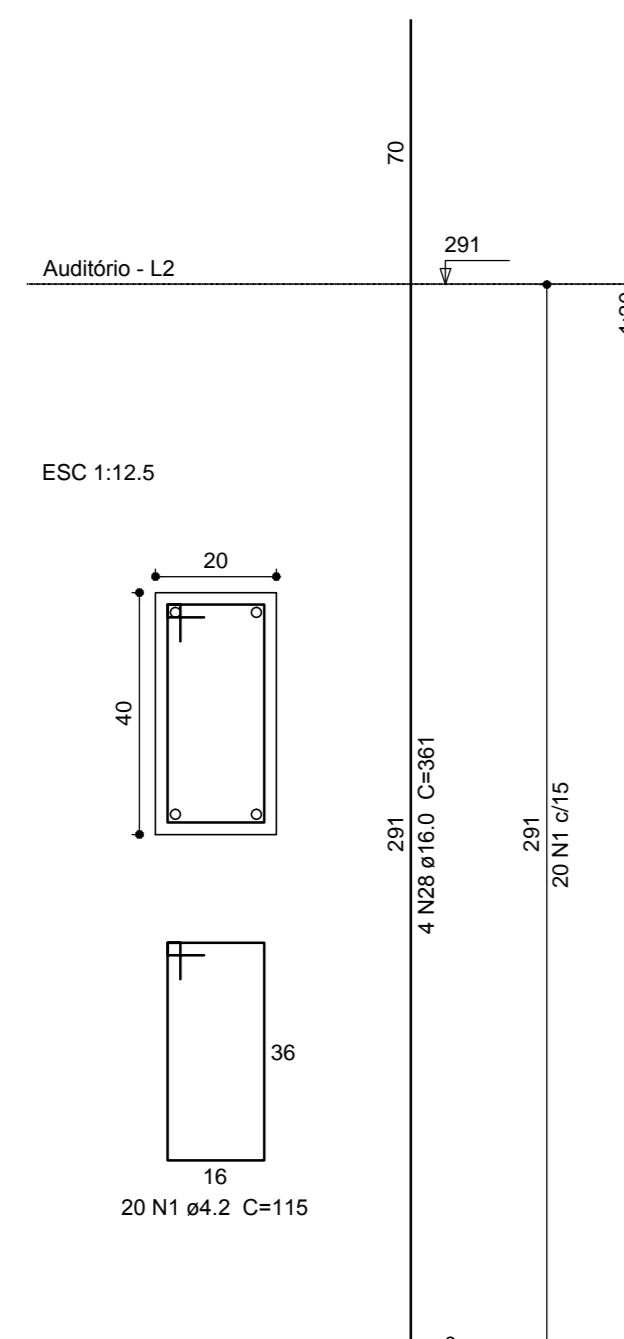


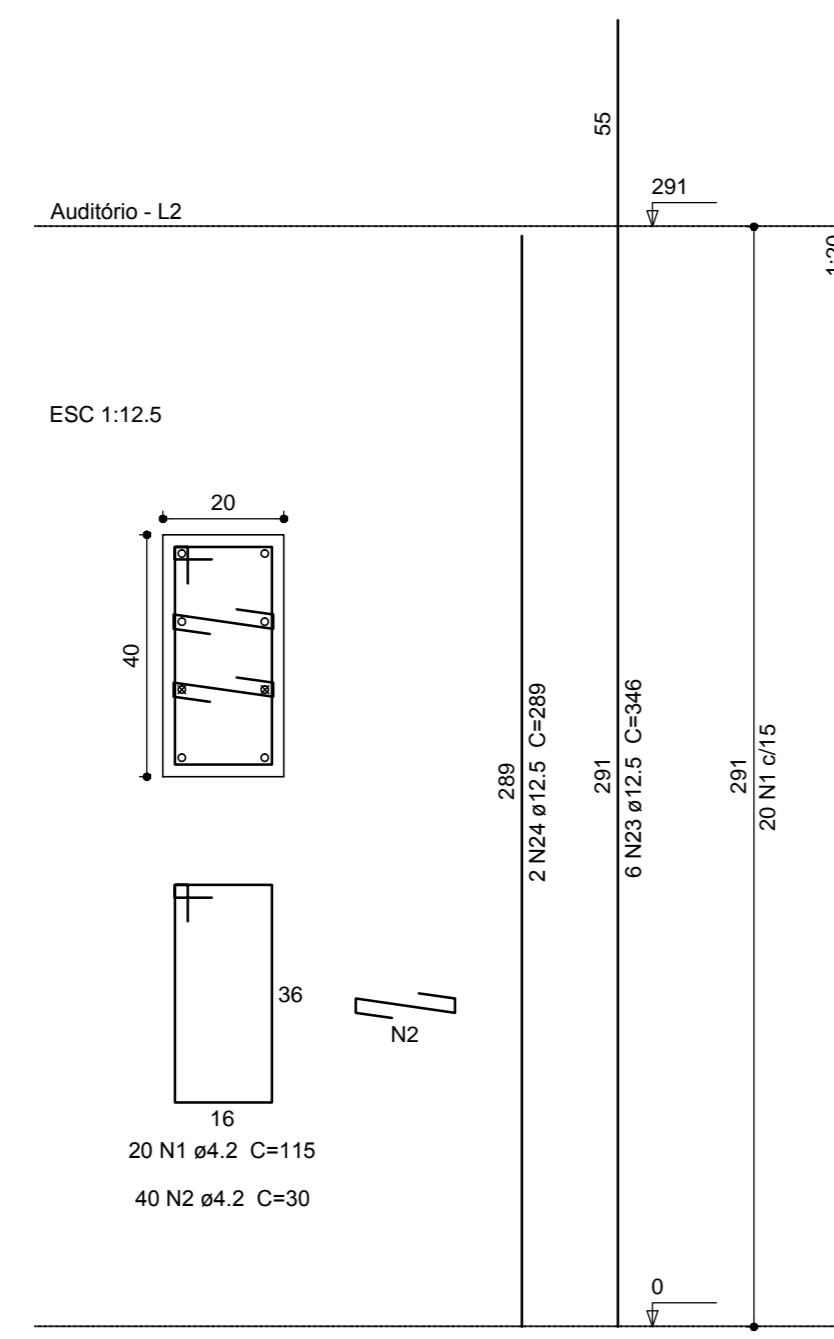
P1=P2=P4=P6=P10=P11=P13=P15



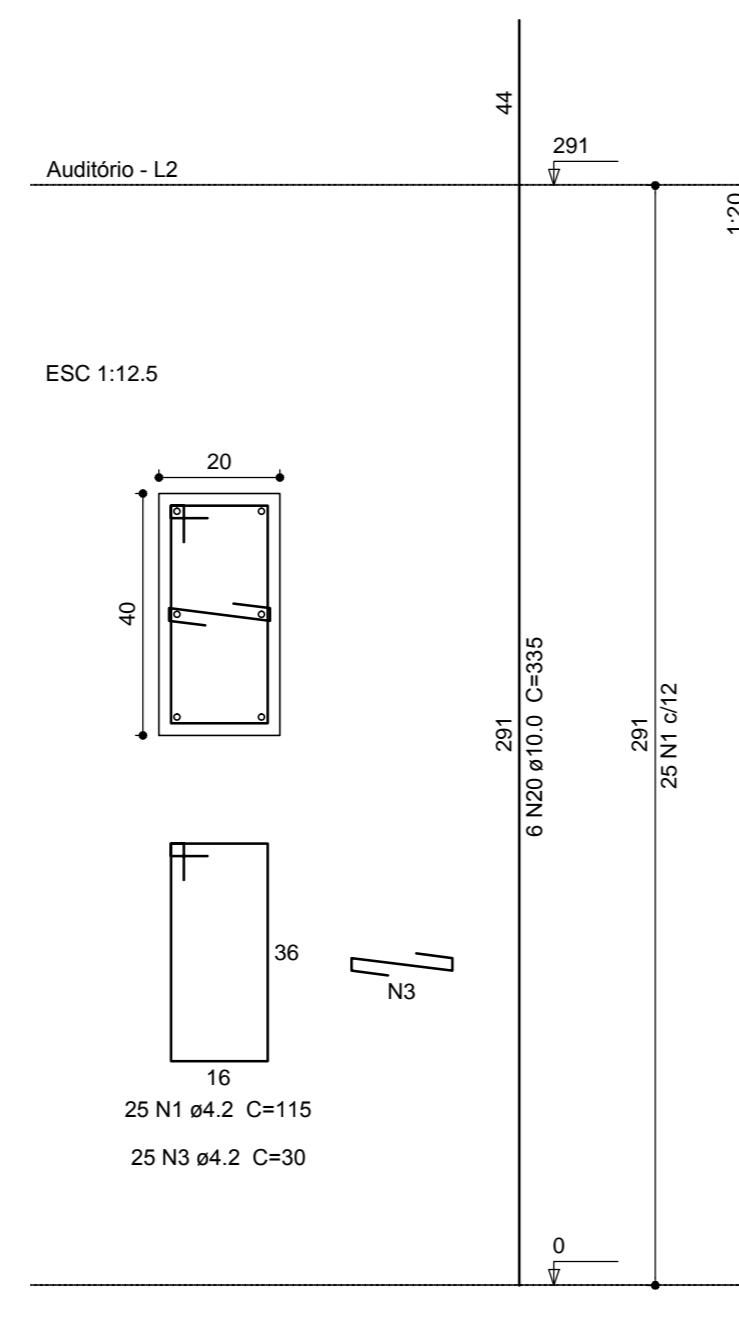
P12=P14



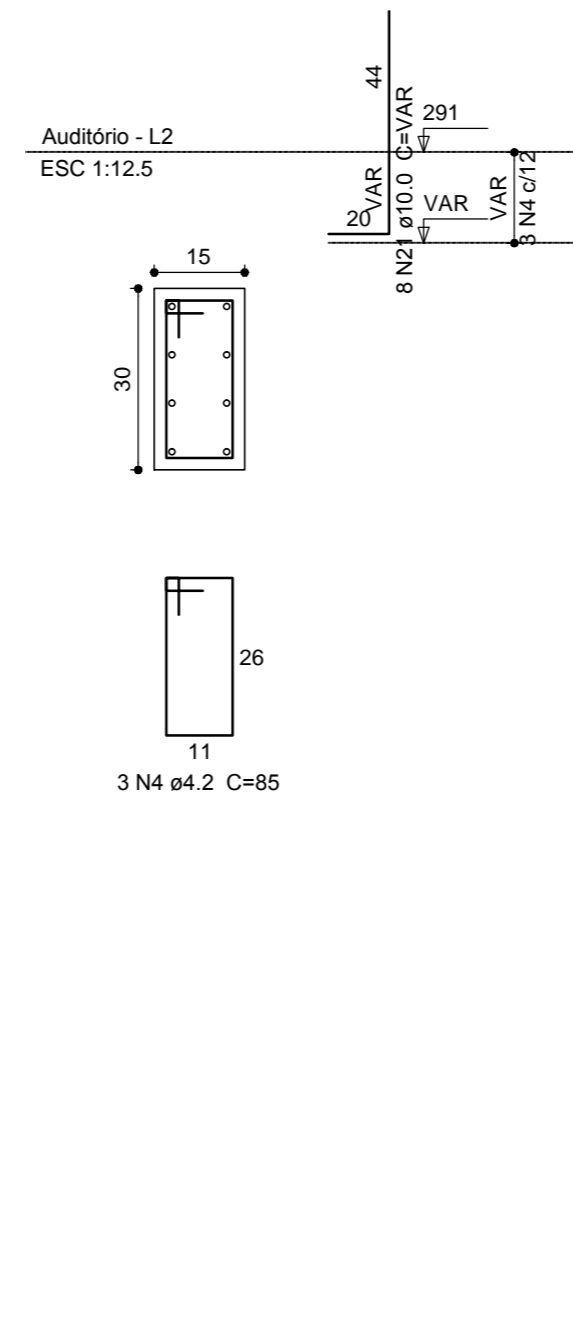
P16



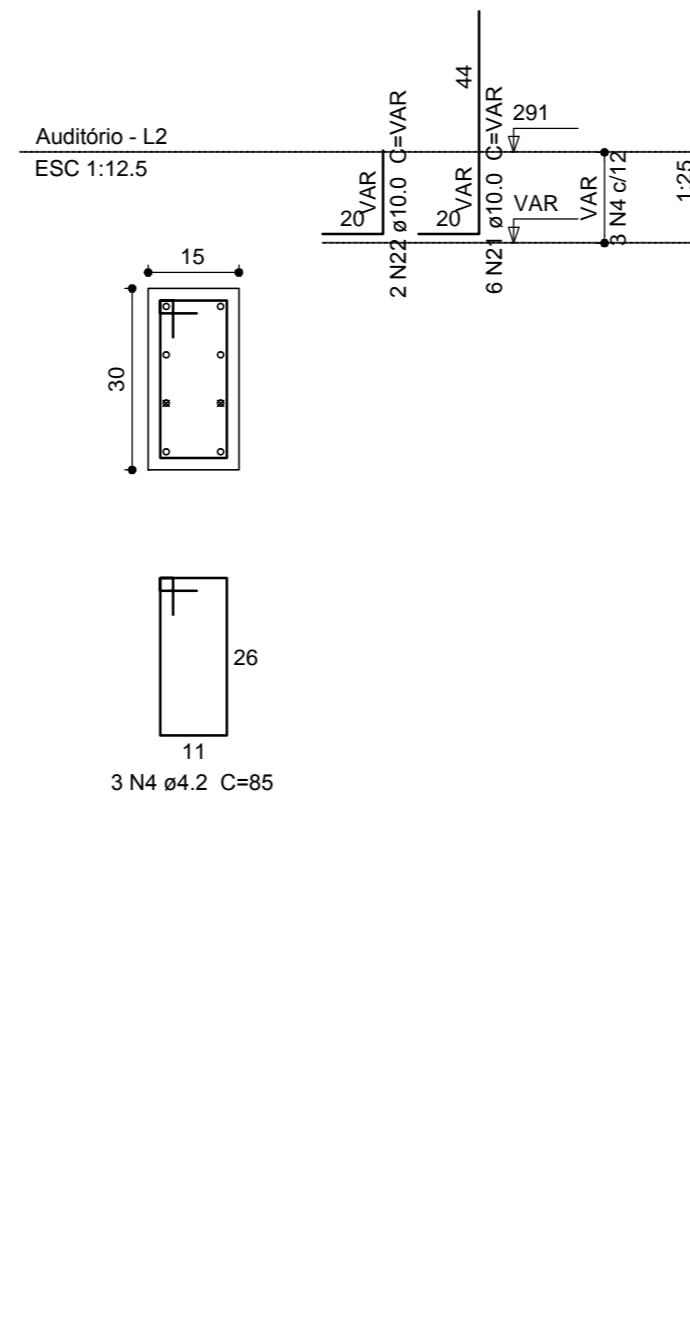
P17



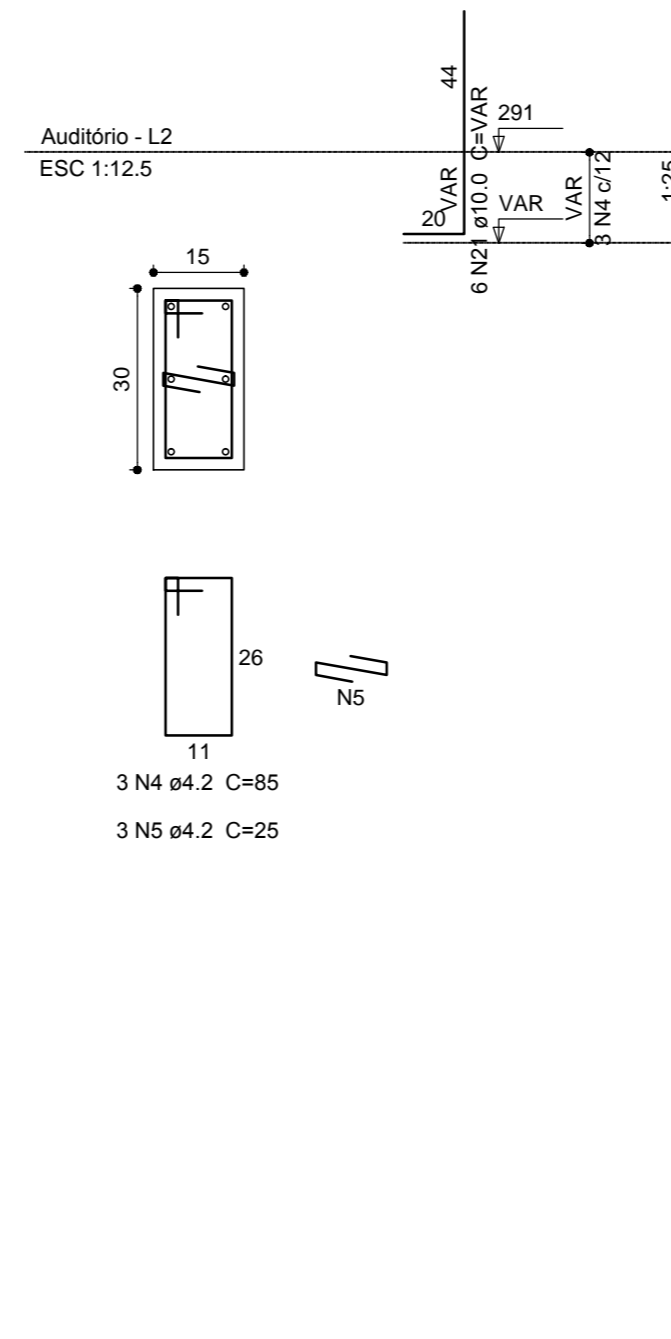
P18



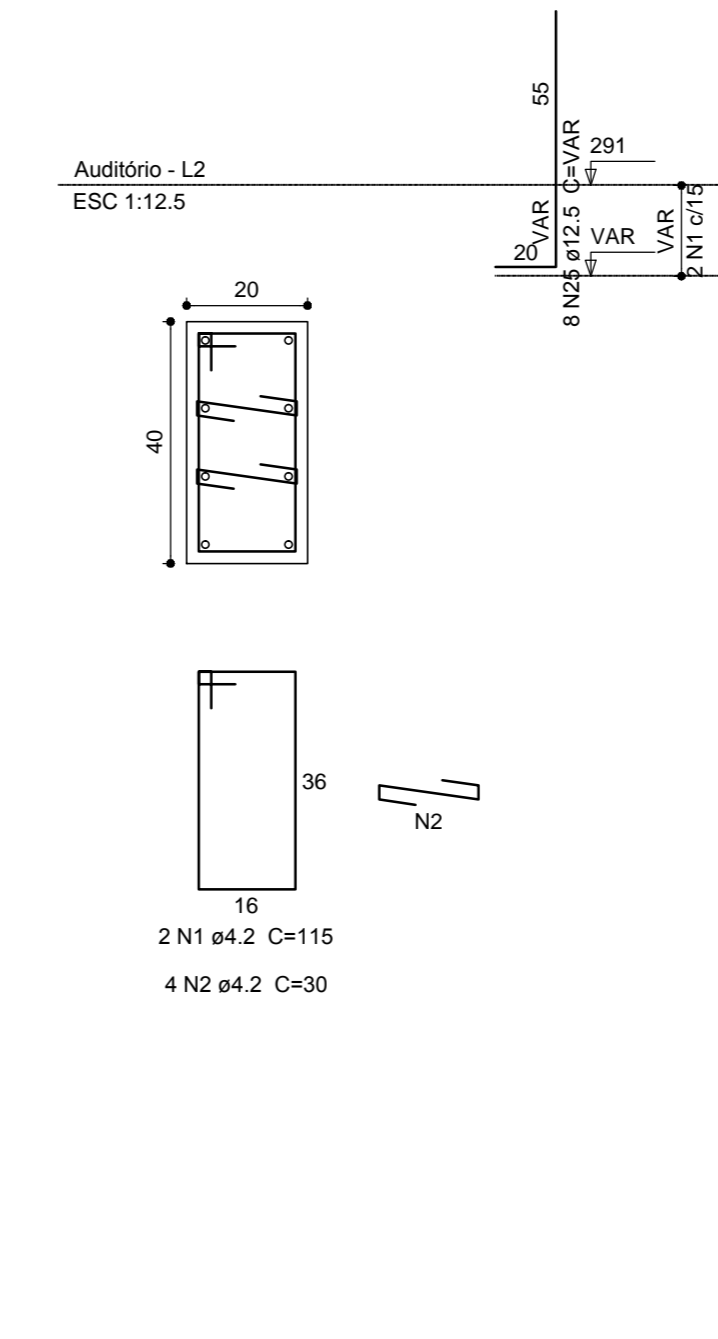
P19=P20=P23



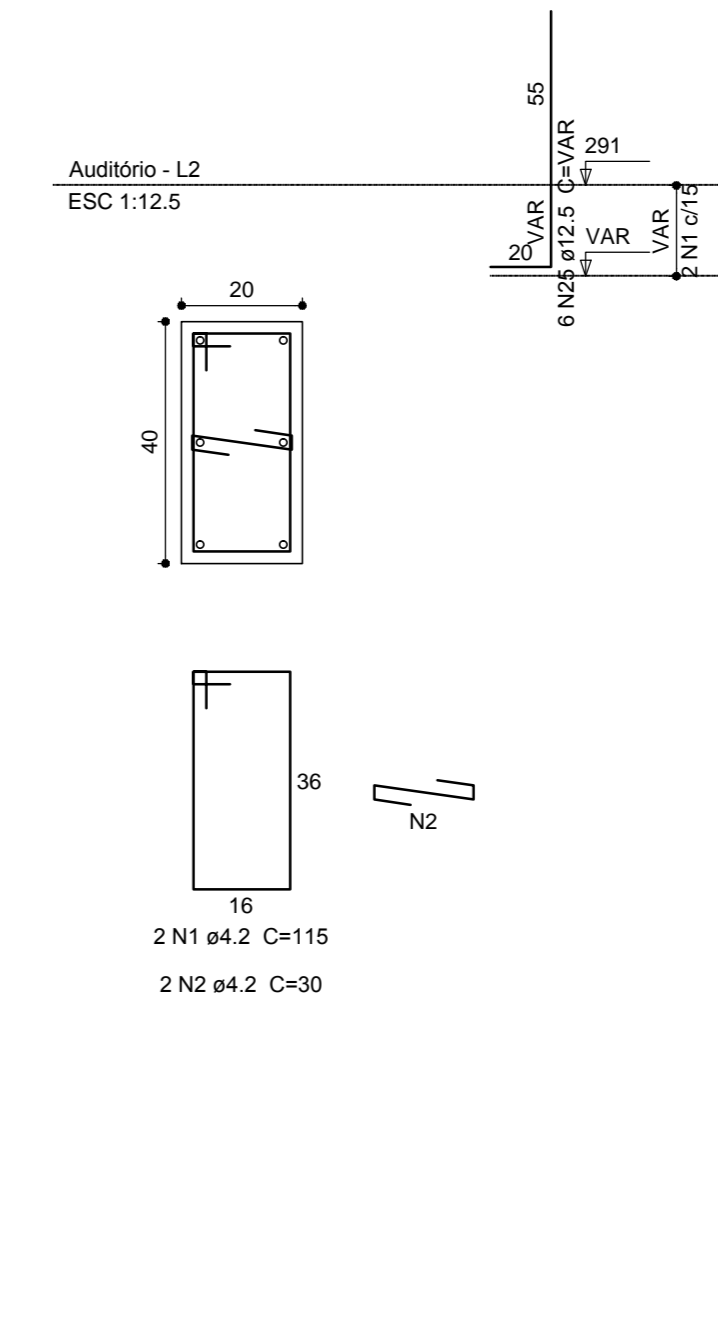
P21=P22



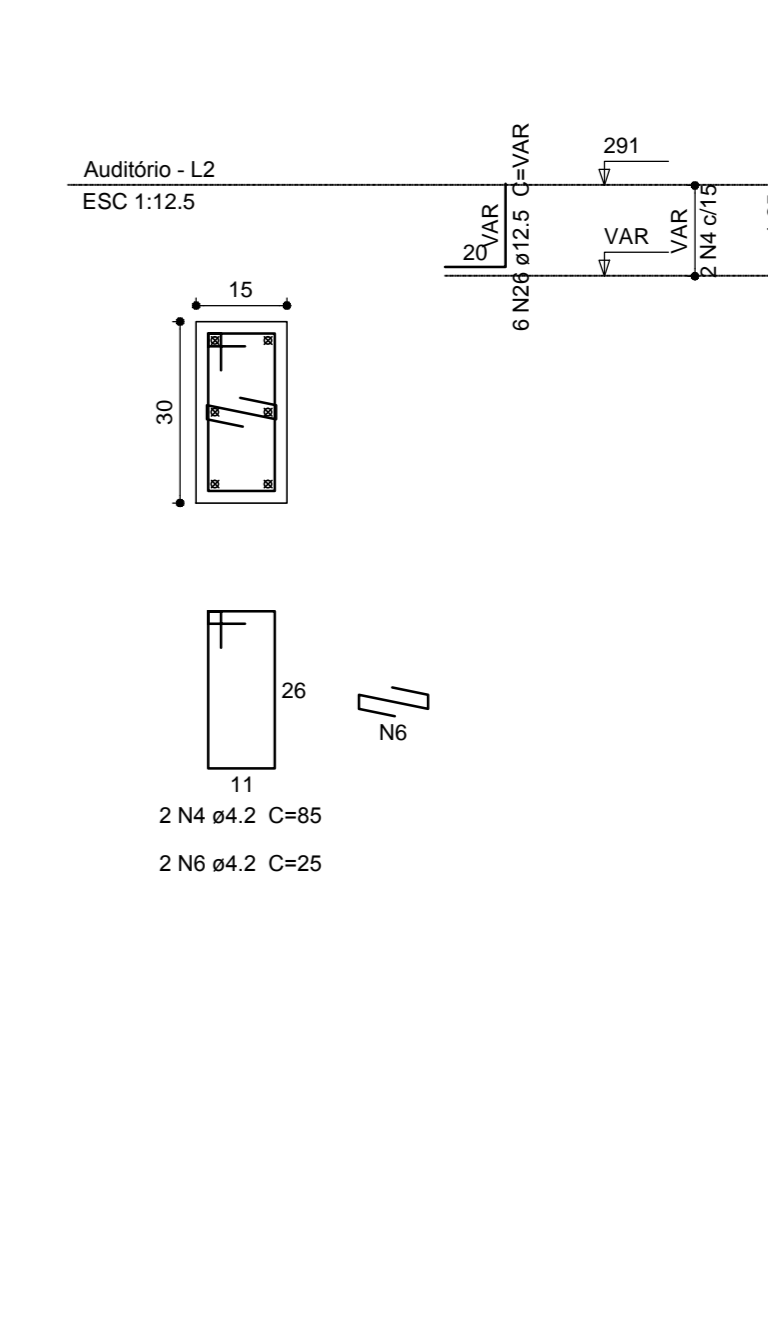
P24



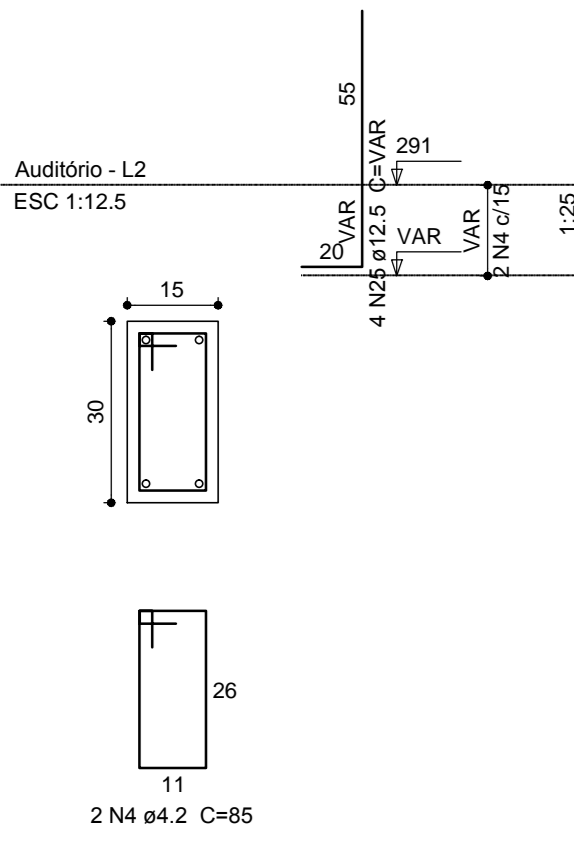
P25



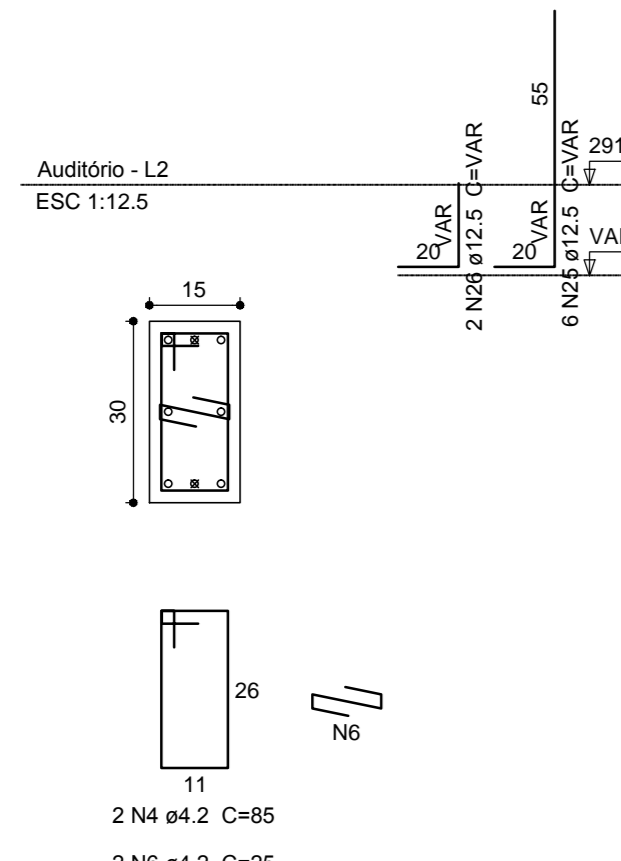
P26



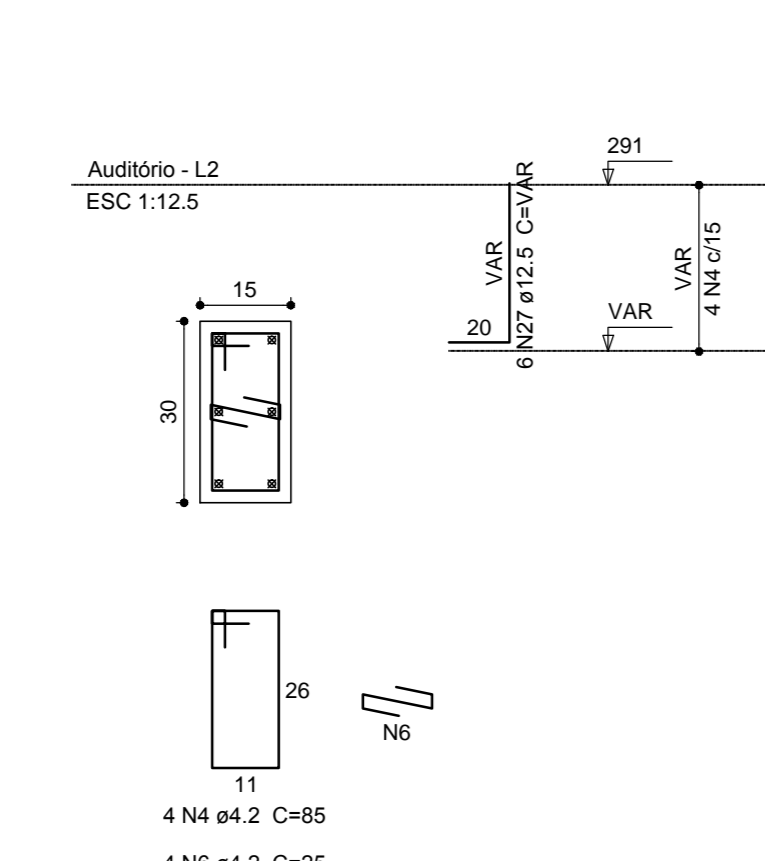
P27



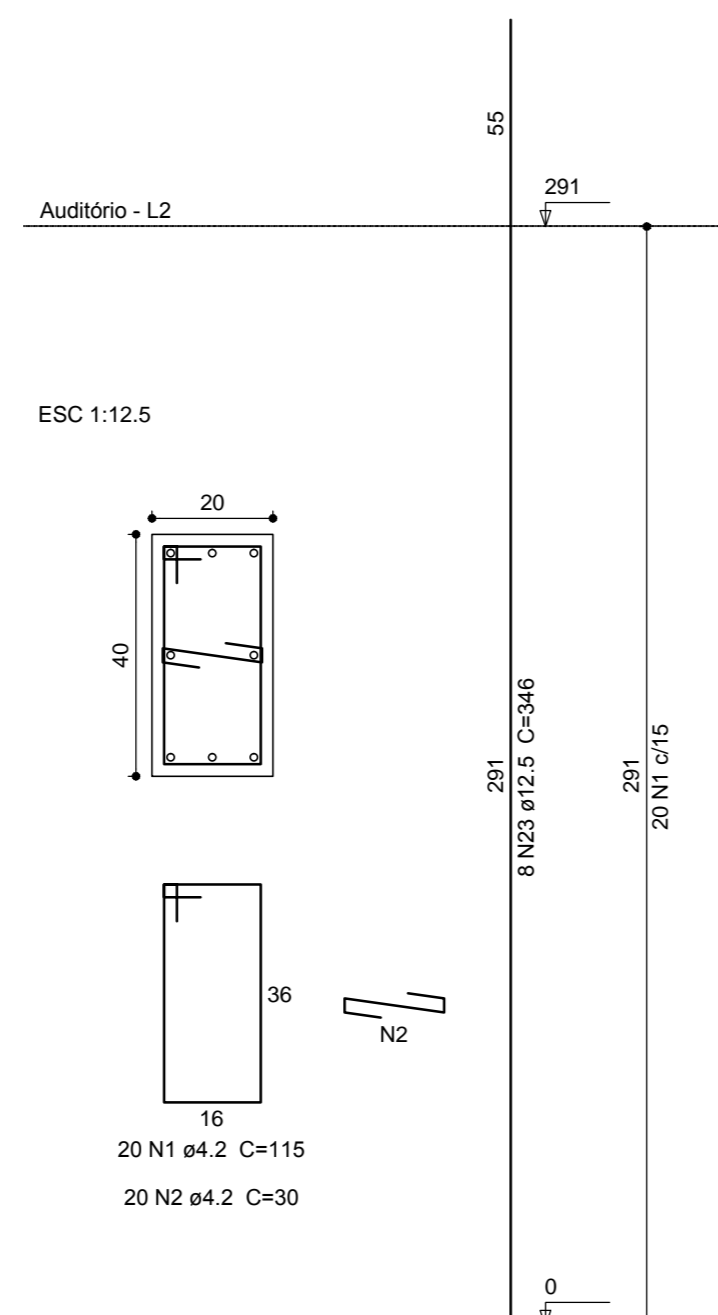
P28



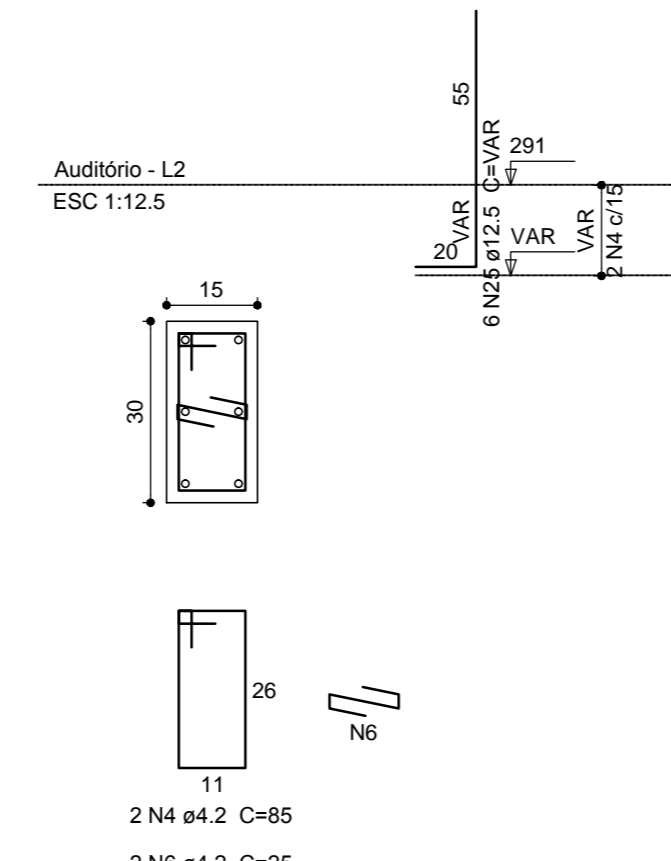
P29



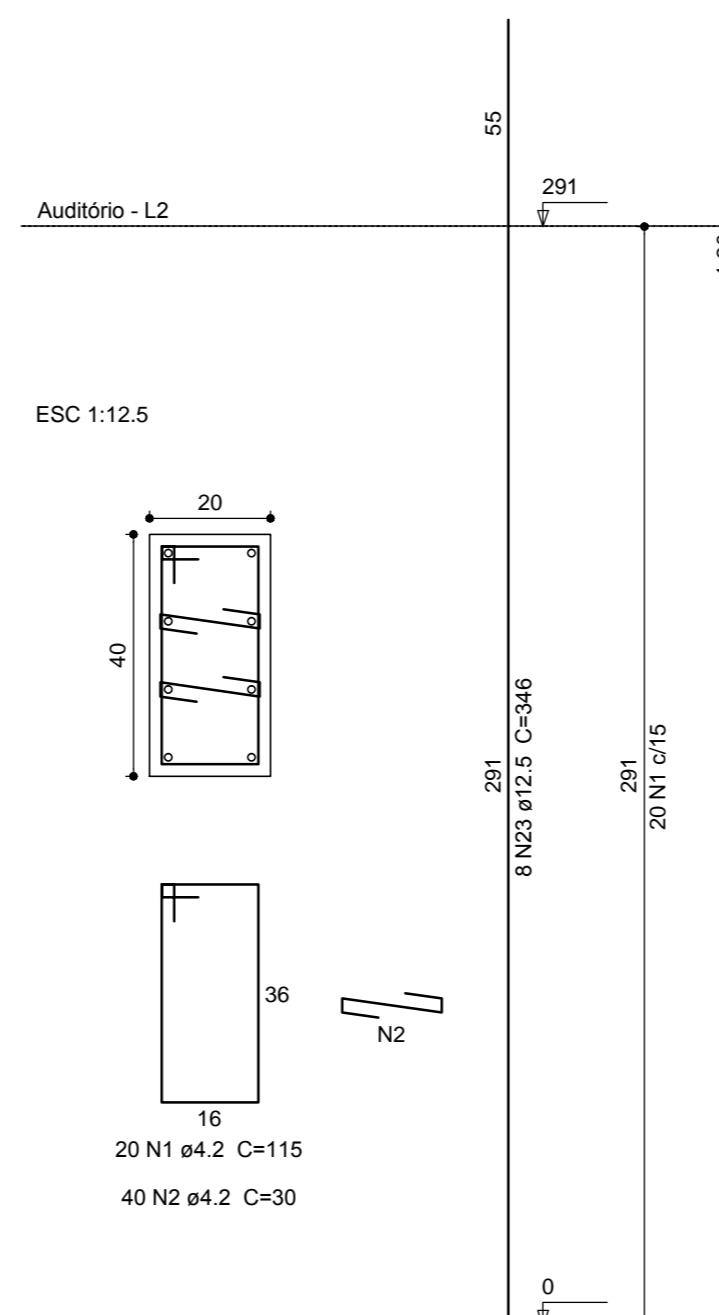
P3=P5



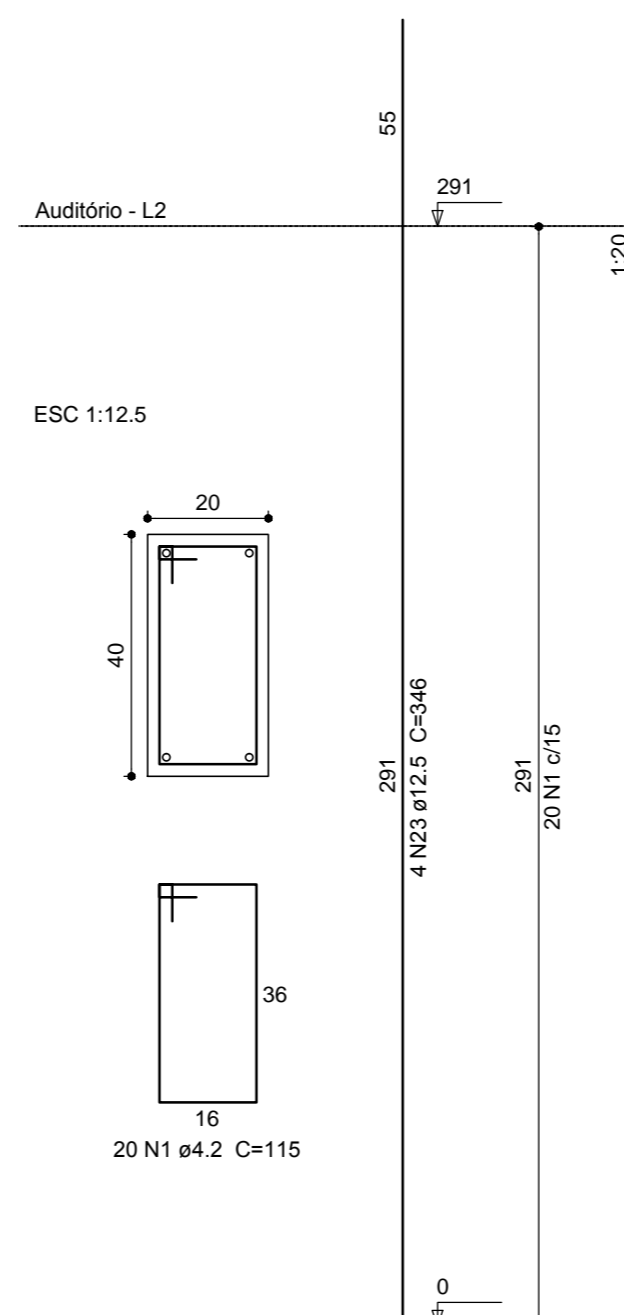
P30=P31



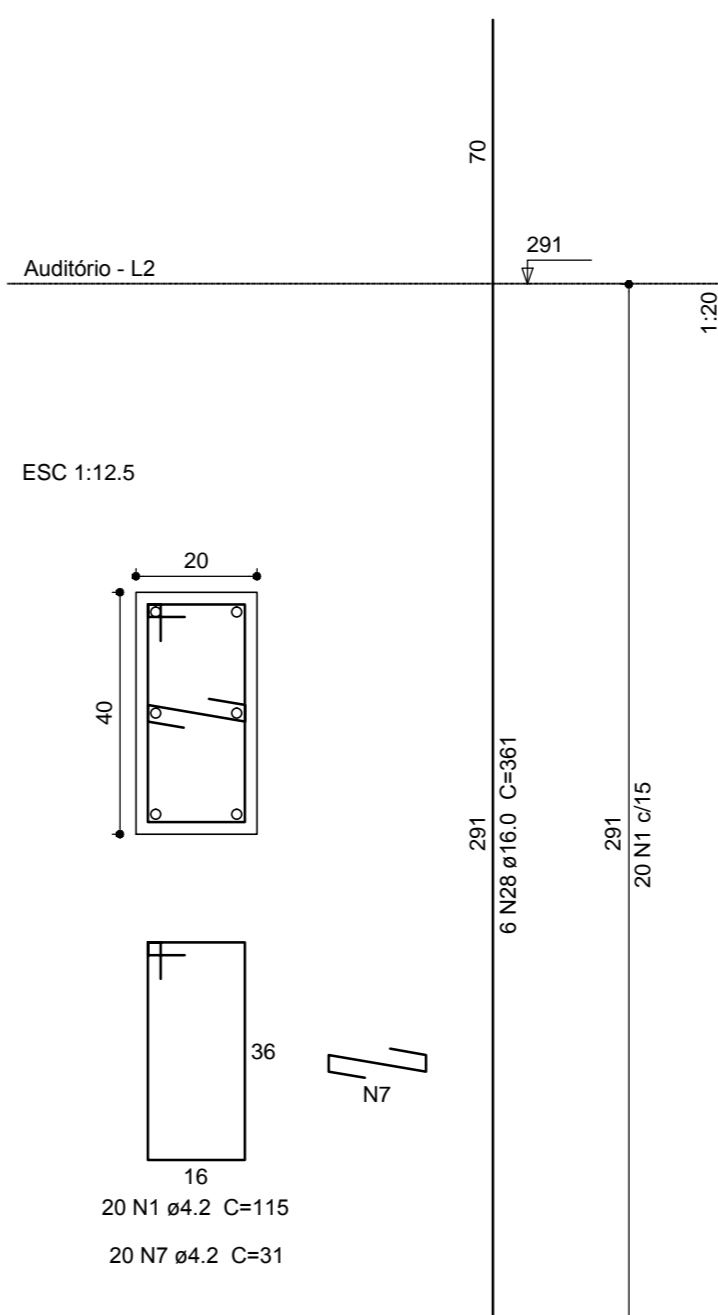
P7



P8



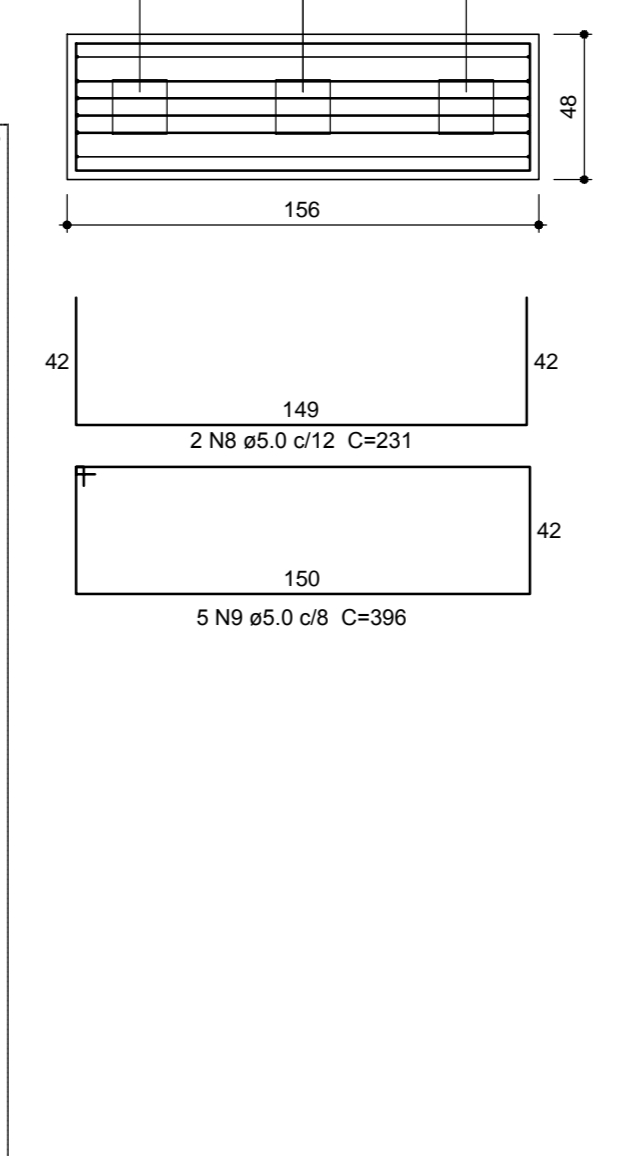
P9



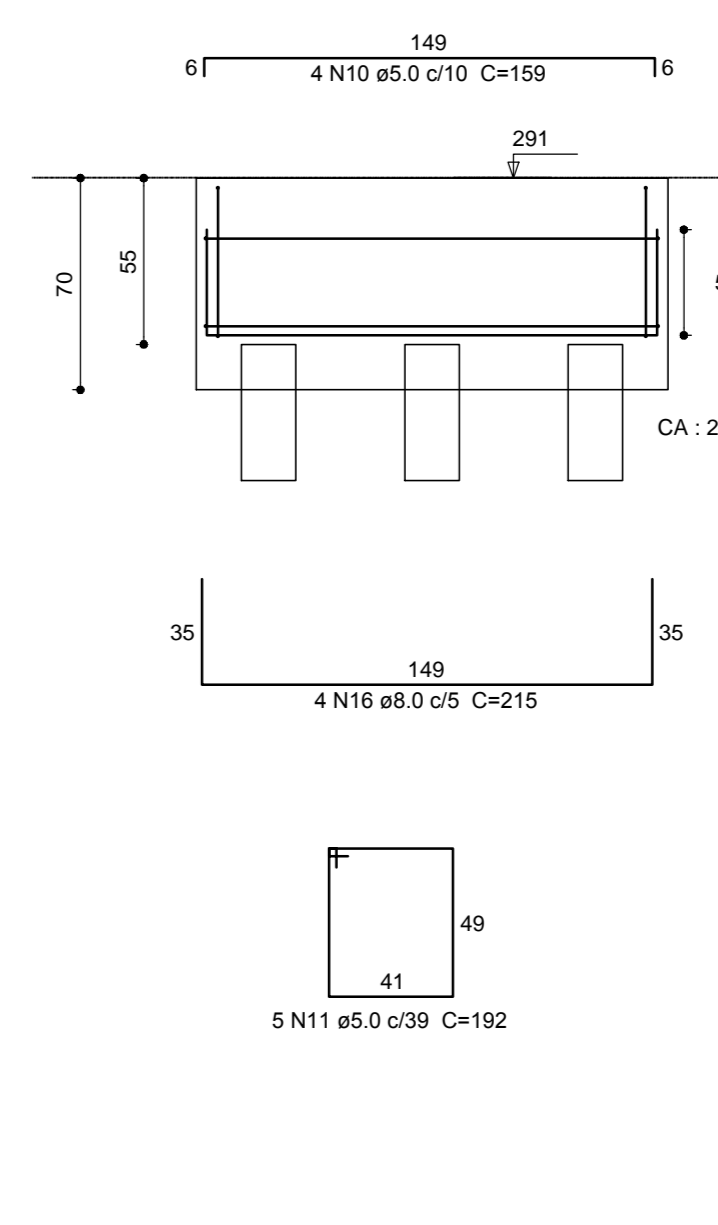
B29

3 est. 18x18

Planta ESC 1:25



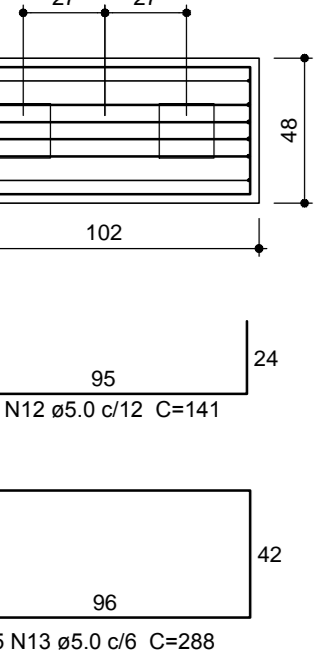
Corte ESC 1:25



B26=B28

2 est. 18x18

Planta ESC 1:25

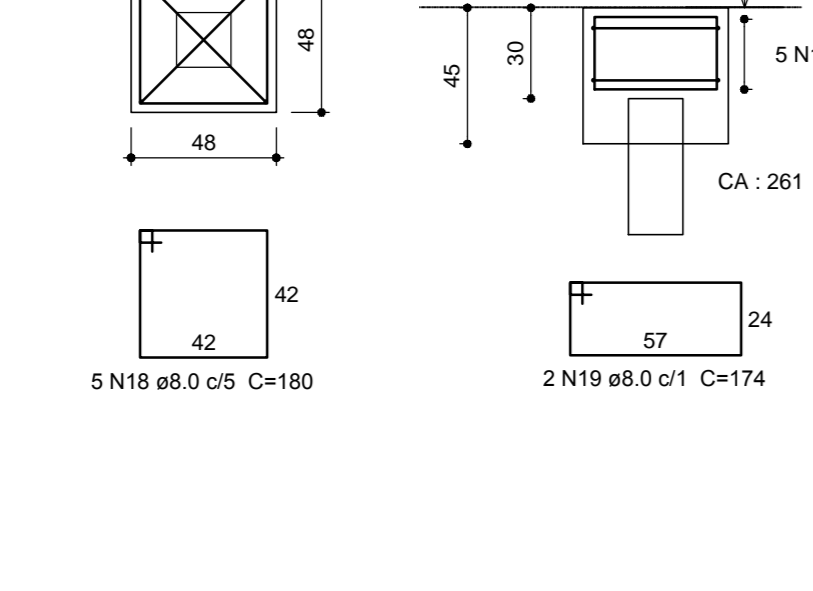


B18=B19=B20=B21=B22=B23=B24=B25=B27=B30

=B31

1 est. 18x18

Planta ESC 1:25



Relação do aço

ACO	N	DIAM	Q	UNIT (cm)	C.TOTAL (cm)
CA60	1	4.2	349	115	40135
P8	2	4.2	286	30	8580
P8	3	4.2	25	30	750
P8	4	4.2	32	85	2720
P8	5	4.2	6	25	150
P8	6	4.2	12	25	300
P8	7	4.2	20	31	620
P8	8	5.0	2	231	462
P8	9	5.0	5	396	1980
P8	10	5.0	4	159	636
P8	11	5.0	9	105	840
P8	12	5.0	4	141	564
P8	13	5.0	10	288	2880
P8	14	5.0	9	105	840
P8	15	5.0	10	142	1420
P8	16	8.0	4	215	860
P8	17	8.0	8	139	1112
P8	18	8.0	55	180	9900
P8	19	8.0	22	174	3828
P8	20	10.0	6	338	2010
P8	21	10.0	38	VAR	VAR
P8	22	10.0	6	VAR	VAR
P8	23	12.5	82	346	28372
P8	24	12.5	2	289	578
P8	25	12.5	36	VAR	VAR
P8	26	12.5	8	VAR	VAR
P8	27	12.5	6	VAR	VAR
P8	28	16.0	14	381	5054

Resumo do aço

ACO	DIAM	C.TOTAL (m)	PESO + 10% (kg)
CA50	8.0	157	68.1
CA50	10.0	57.9	39.2
CA50	12.5	334.1	354
CA50	16.0	50.6	87.7
CA60	4.2	532.6	63.7
CA60	5.0	97.5	16.5

Vol. de concreto total (C-20) = 6.2 m³

Área de forma total = 78.61 m²

APROVAÇÃO/PREFEITURA

ESTRUTURAL

PROJETO:

Responsável Técnico

AMPLIAÇÃO DA ESCOLA SÃO ROQUE

RODOVIA RALF KNÄSEL
SÃO ROQUE - TIMBÓ - SC

CLIC PROJETO

MUNICÍPIO DE TIMBÓ

Rua Pastor Blumet, 30 - Sala 101 - Edifício Paris - Centro - Timbó - SC. Cep: 89120-000
Fone / Fax: (47) 3382 6464
e-mail: clicprojeto@gmail.com

Data: Novembro/2014

Área: x-x

Especificação: **BLOCOS, PILARES E ESPERAS - NÍVEL 0,94**

Escala: Indcada

França: 06/17

www.clicprojeto.com

Obs: Direitos autorais conforme Lei nº 9.610 de 19.02.1998. Copyright 2014. Criado por PAR PROJETOS DE ENGENHARIA E ARQUITETURA LTDA. / CLICPROJETO