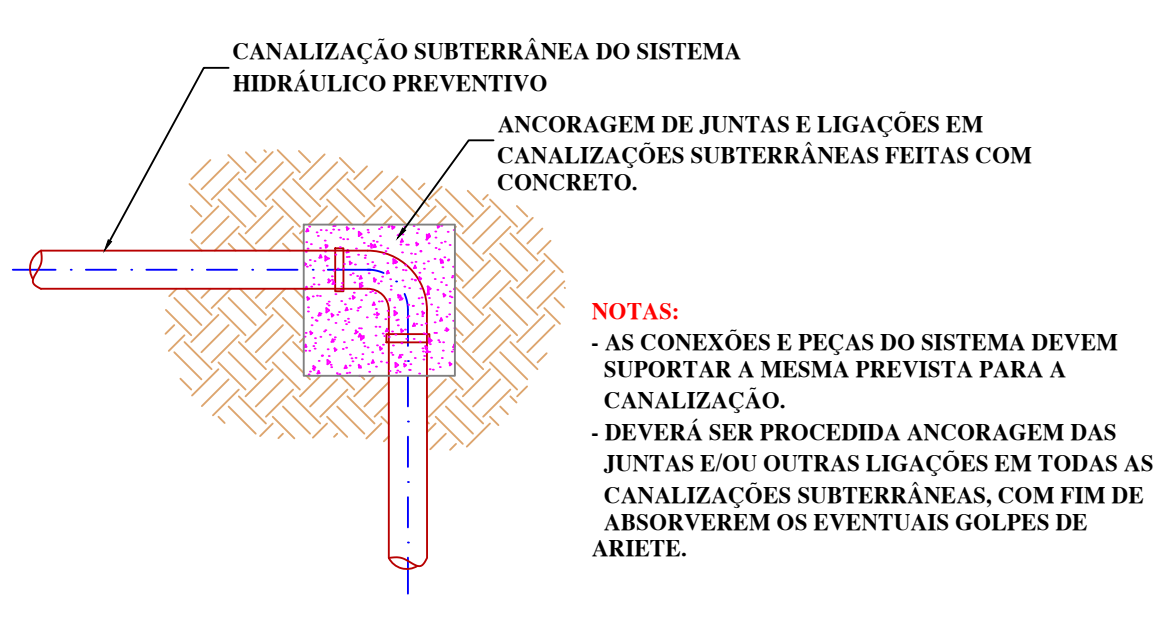
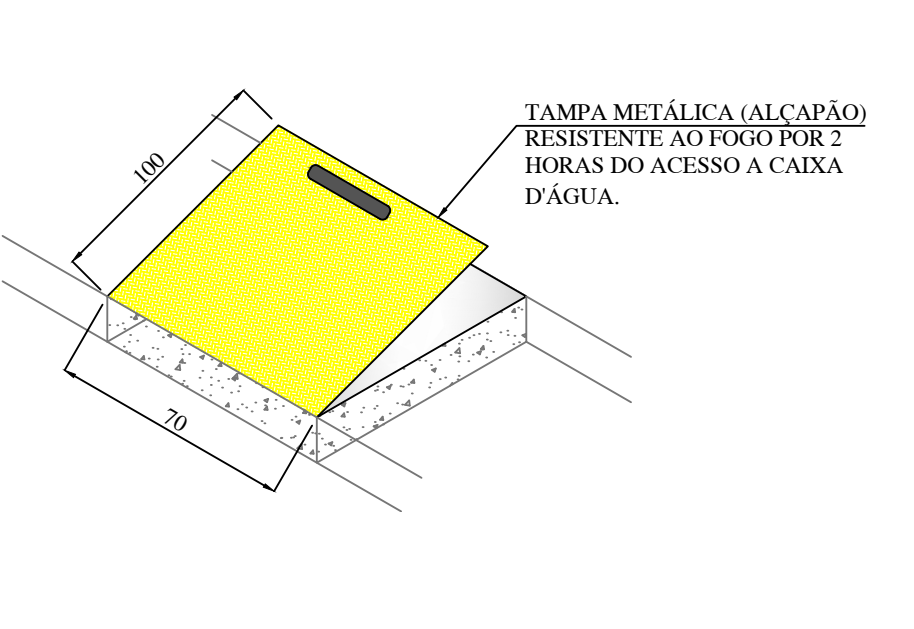


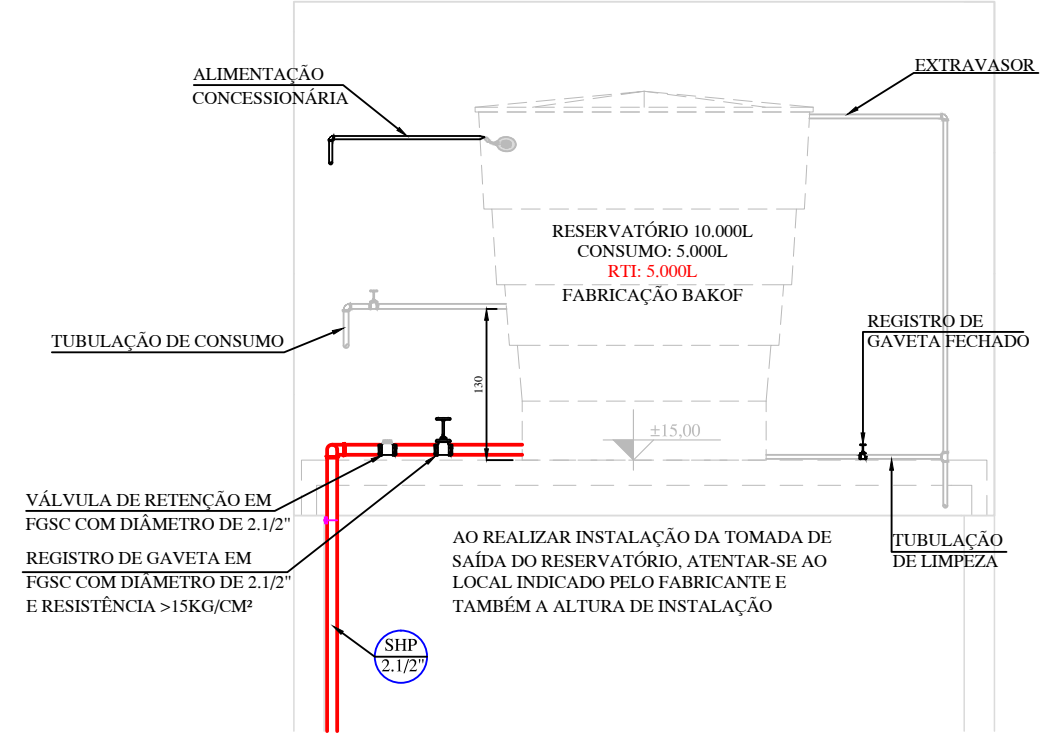
**DETALHE INSTALAÇÃO TUBULAÇÃO ENTERRADA**  
ESCALA: SEM ESCALA



**DETALHE INSTALAÇÃO ANCORAGEM TUBOS**  
ESCALA: SEM ESCALA

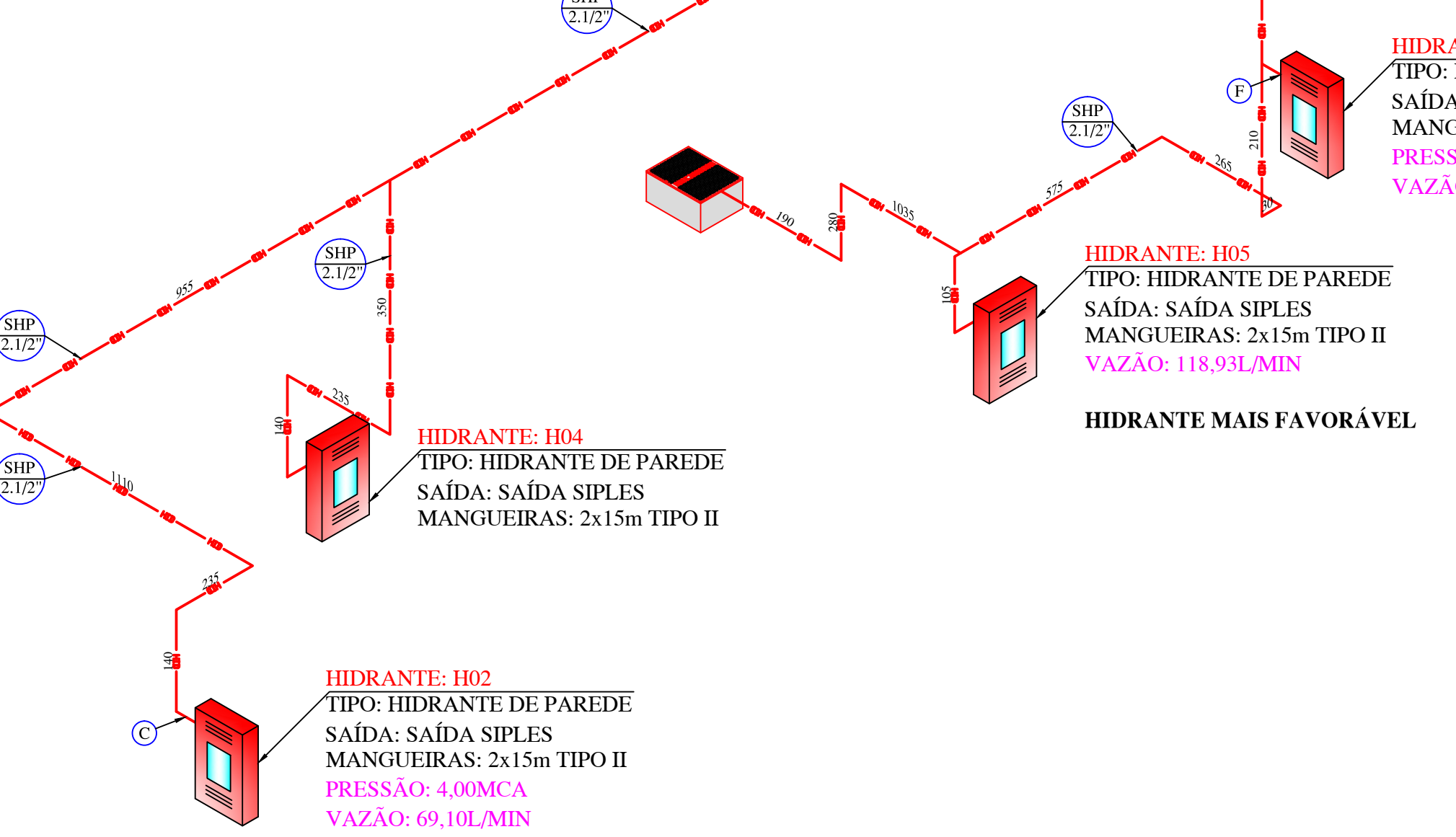
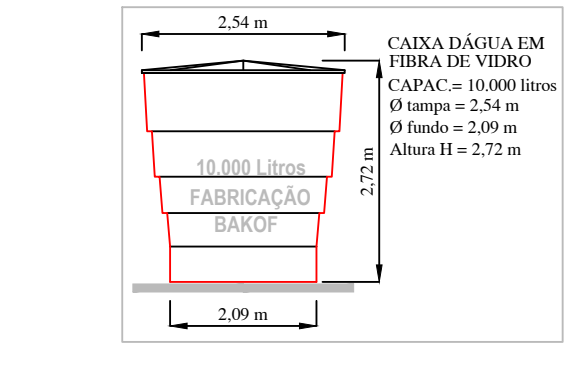


**DETALHE INSTALAÇÃO ALÇAPÃO**  
ESCALA: SEM ESCALA



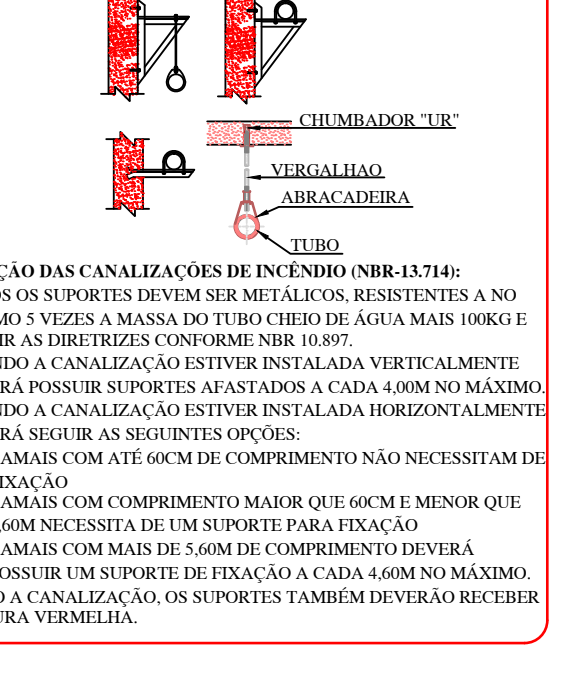
**NOTAS:**  
A INDICAÇÃO DAS TUBULAÇÕES DE CONSUMO, ALIMENTAÇÃO, EXTRAVASOR E LIMPEZA SÃO APENAS ILUSTRATIVAS E PODEM SOFRER ALTERAÇÕES QUANDO EXECUTADAS.  
A TUBULAÇÃO DE EXTRAVASOR E LIMPEZA PODERÁ SER DESVIADA SOBRE O TELHADO.  
O ALÇAPÃO DE ACESSO AO RESERVATÓRIO DEVERÁ SER DO TIPO CORTA FOGO TRF-120MIN.  
A CANALIZAÇÃO DE LIMPEZA DEVERÁ SER DO TIPO METÁLICA ATÉ A ALTURA DO REGISTRO, QUE TAMBÉM DEVERÁ SER METÁLICA.  
DEVERÁ SER RESPEITADO A ALTURA DE INSTALAÇÃO DA SAÍDA DO CONSUMO.  
**FIXAÇÃO DAS CANALIZAÇÕES DE INCÊNDIO (NBR-13.714):**  
TODOS OS SUPORTES DEVEM SER METÁLICOS, RESISTENTES A NO MÍNIMO 5 VEZES A MASSA DO TUBO CHEIO DE ÁGUA MAIS 100KG E SEGUIR AS DIMENSÕES CONFORME NBR 10.997.  
QUANDO A CANALIZAÇÃO ESTIVER INSTALADA VERTICALMENTE DEVERÁ POSSUIR SUPORTES AFASTADOS A CADA 4,00M NO MÁXIMO.  
QUANDO A CANALIZAÇÃO ESTIVER INSTALADA HORIZONTALMENTE DEVERÁ SEGUIR AS SEGUINTES OPÇÕES:  
• RAMAIS COM ATÉ 60CM DE COMPRIMENTO NÃO NECESSITAM DE FIXAÇÃO  
• RAMAIS COM COMPRIMENTO MAIOR QUE 60CM E MENOR QUE 4,60M NECESSITA DE UM SUPORTE PARA FIXAÇÃO  
• RAMAIS COM MAIS DE 5,60M DE COMPRIMENTO DEVERÁ POSSUIR UM SUPORTE DE FIXAÇÃO A CADA 4,60M NO MÁXIMO.  
COMO A CANALIZAÇÃO, OS SUPORTES TAMBÉM DEVERÃO RECEBER PINTURA VERMELHA.

**DETALHE INSTALAÇÃO RESERVATÓRIO**  
ESCALA: SEM ESCALA

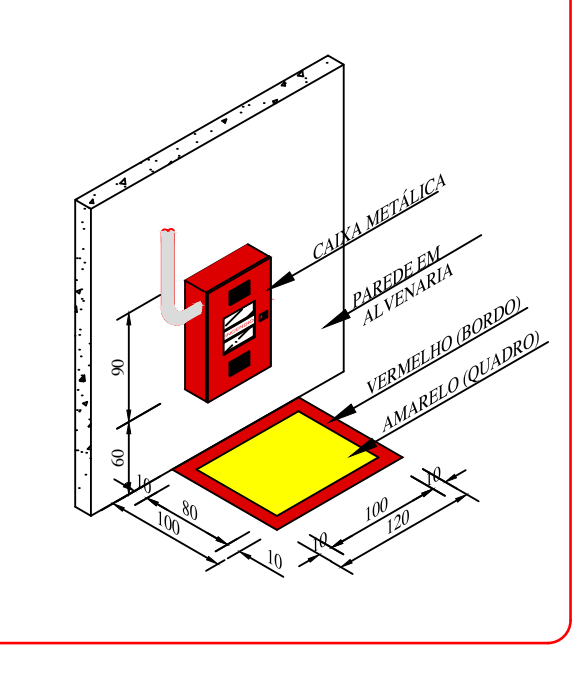


**PLANTA ISOMÉTRICO**  
ESCALA: SEM ESCALA

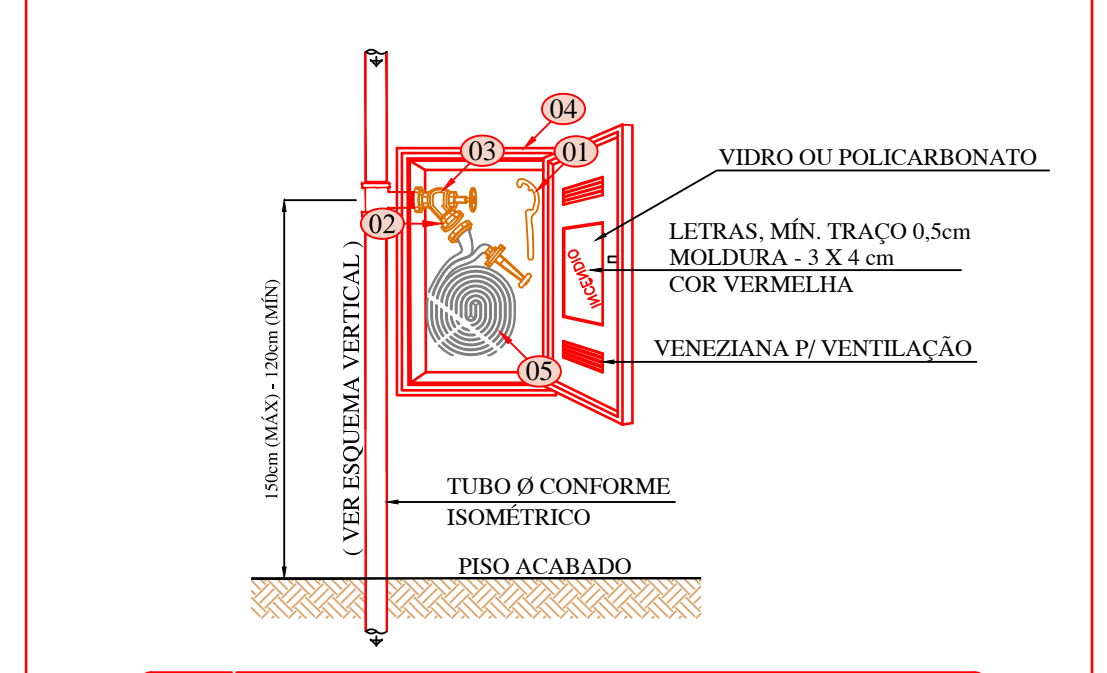
**DETALHE DE INSTALAÇÃO DE SUPORTES PARA CANALIZAÇÃO SEM ESCALA**



**DETALHE DE INSTALAÇÃO ABRIGO DE MANGUEIRAS SEM ESCALA**



**DETALHE DO HIDRANTE ESCALA: 1:25**

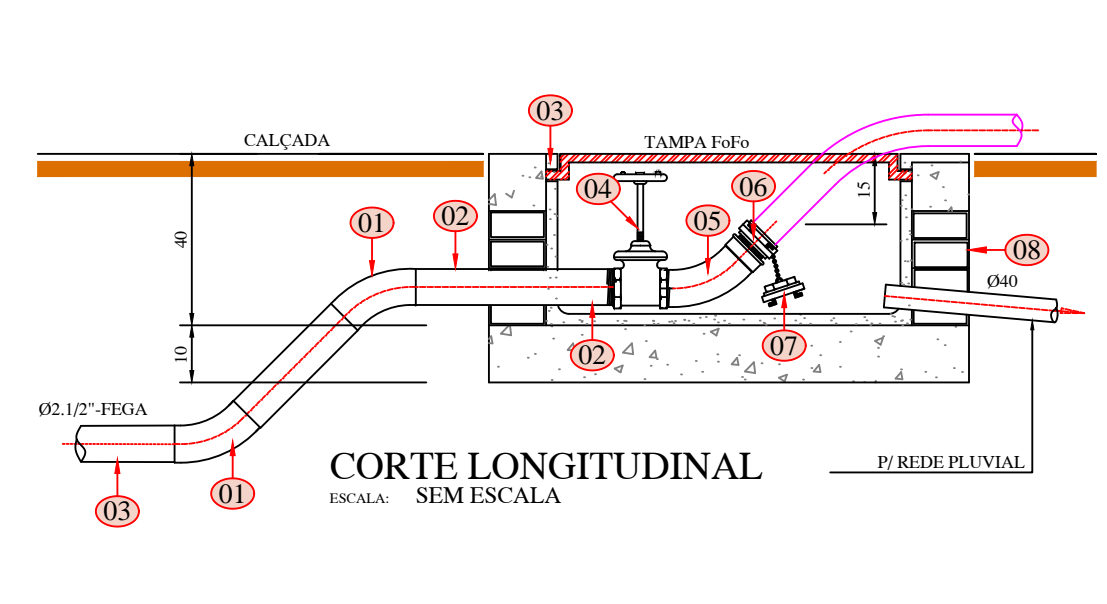
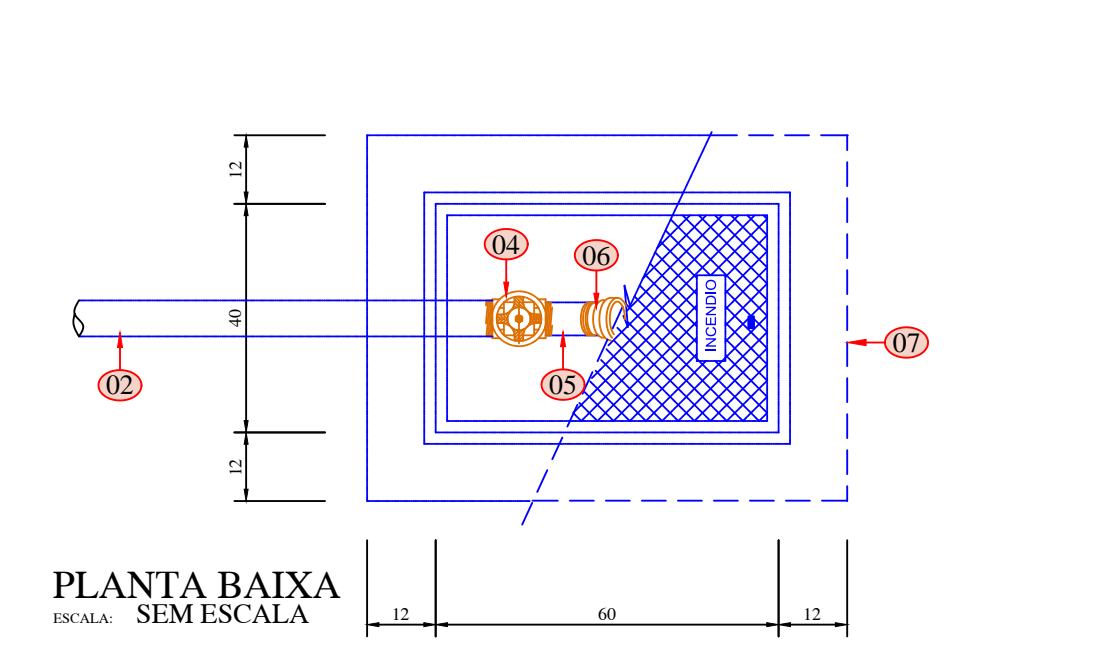


| ITEM | DESCRIÇÃO  |
|------|--|
| 01   | CHAVE DE MANGUEIRA STORZ   |
| 02   | ADAPTADOR STORZ COM ROSCA INTERNA 02.1/2"  |
| 03   | REGISTRO GLOBO-ANGULAR 45° BRONZE 02.1/2"  |
| 04   | CAIXA METÁLICA PARA ABRIGO DE MANGUEIRAS 600x90x170 mm   |
| 05   | MANGUEIRA EM FIBRA DE POLIÉSTER COM TECIMENTO DIAGONAL E TUBO INTERNO DE BORRACHA SINTÉTICA 02.1/2" - COMPRIMENTO INDICADO EM PLANTA BAIXA |

| OBSERVAÇÕES |  |
|-------------|--|
| A           | O ABRIGO DE MANGUEIRAS ESTÁ FIXO NA PAREDE DE ALVENARIA (EMBITIDO). O FECHADO DA PORTA DO ABRIGO SERÁ DO TIPO SIMPLES SEM FECHADURA. AS CANALIZAÇÕES QUANDO SE APRESENTAREM EXPOSTAS, ABERTAS E/OU DEVERÃO SER PINTADAS DE VERMELHO. AS MANGUEIRAS DEVEM ATENDER A NORMA NBR 11861 TIPO I COM PRESSÃO DE TRABALHO DE 10 Kg/cm². CADA ABRIGO DE MANGUEIRAS DEVERÁ CONTER O NÚMERO DE MANGUEIRAS CONFORME INDICADO EM PLANTA BAIXA. AS VÁLVULAS ANGULARES 45° DEVERÃO SER EM LATÃO, VEDAÇÃO E BORRACHA DE TUBULO PROFUNDO, VOLANTE DIÂMETRO 120mm, PRESSÃO DE TRABALHO MÁXIMA 21 Kg/cm², PRESSÃO DE TESTE HIDROSTÁTICO 44 Kg/cm², PESO 4,0 Kg. |

**DETALHE DO HIDRANTE DE RECALQUE SEM ESCALA**



| ITEM | DESCRIÇÃO                                  |
|------|--|
| 01   | CURVA 45° AÇO GALVANIZADO 02.1/2"          |
| 02   | TUBO AÇO GALVANIZADO NBR 5580 - 02.1/2"    |
| 03   | ARGAMASSA DE REGULARIZAÇÃO                 |
| 04   | REGISTRO DE GAVETA BRUTO 02.1/2"           |
| 05   | CURVA 45° MACHOFEMEA 02.1/2"               |
| 06   | ADAPTADOR STORZ COM ROSCA EXTERNA 02.1/2"  |
| 07   | TAMPAO CEGO COM CORRENTE TIPO STORZ 2.1/2" |
| 08   | PAREDE DE BLOCOS DE CONCRETO               |

| OBSERVAÇÕES |  |
|-------------|--|
| A           | O ABRIGO DE HIDRANTE DE RECALQUE DEVERÁ SER EM ALVENARIA DE TIPOLOS OU EM CONCRETO, COM AS DIMENSÕES MÍNIMAS DE 0,30 x 0,40 x 0,40m, DOTADO DE DRENO LIGADO A CANALIZAÇÃO DE ESCAMENTO PLUVIAL OU COM UMA CAMADA DE 0,05m DE BETA NO FUNDO, DE MODO A FACILITAR A ABSORÇÃO DA ÁGUA, QUANDO A LIGAÇÃO DO DRENO COM A CANALIZAÇÃO NÃO PUDE SER ESTABELECIDO. |
| B           | A BORDA SUPERIOR DO HIDRANTE DE RECALQUE NÃO PODE FICAR ABAIXO DE 0,15m DA TAMPA DO ABRIGO, INSTALADO EM UMA CURVA DE 45°, DEVE OCUPAR UMA POSIÇÃO QUE FACILITE O ENGATE DA MANGUEIRA, NÃO PROVOCANDO QUEBRA COM PERDA DE CARGA.   |
| C           | A TAMPA DO ABRIGO DO HIDRANTE DE RECALQUE SERÁ METÁLICA COM AS DIMENSÕES MÍNIMAS DE 0,40 x 0,30m E POSSUIRÁ A INSCRIÇÃO "INCÊNDIO". QUANDO O HIDRANTE DE RECALQUE FOR INSTALADO NO PASSO DEVERÁ SUPLICAR UMA CARGA DE 3 TONELADAS, QUANDO FOR INSTALADO EM ÁREA DE TRÁFEGO DE VEÍCULOS DEVERÁ SUPLICAR UMA CARGA DE 5 TONELADAS.                           |

**SIMBOLOGIA**

- SISTEMA HIDRÁULICO PREVENTIVO COM DIÂMETRO INDICADO.
- ABRIGO DE MANGUEIRAS COM HIDRANTE DE SAÍDA DUPLAS EMBUTIDO OU SOBREPOSTO NA PAREDE COM PINTURA NO PISO DE 1,00x1,00m.

- NOTAS:**
- TODAS AS INSTALAÇÕES E EQUIPAMENTOS DEVERÃO SEGUIR AS NORMAS NBR-17240, NBR 5419, NBR-10898, NBR-5580 E NORMAS ESPECÍFICAS DO CORPO DE BOMBEIROS DE SANTA CATARINA;
  - PARA COMPLEMENTAÇÃO DO PROJETO, VER MEMORIAL DESCRITIVO;
  - SISTEMA HIDRÁULICO PREVENTIVO CLASSIFICADO COMO RISCO LEVE DEVIDO CARGA DE INCÊNDIO ATÉ 60kg/m², POSSUINDO BOCAS EXPULSORAS DE SAÍDA SIMPLES E PRESSÃO MÍNIMA DE 4M.C.A. AS MANGUEIRAS DE Ø38mm DO TIPO II E REQUINTE DE 13mm;
  - AS MANGUEIRAS DEVEM SER FLEXÍVEIS, DE FIBRA RESISTENTE À UMIDADE E COM REVESTIMENTO INTERNO DE BORRACHA.

| REV. | DESCRIÇÃO       | DATA       | DESENHO | VERIFICADO | APROVADO |
|------|-----------------|------------|---------|------------|----------|
| 00   | Emissão Inicial | 29/04/2016 | GABRIEL | RAFAEL     | RAFAEL   |

**EMITENTE:**  
GUBLER ENGENHARIA ELÉTRICA LTDA  
CNPJ: 13.436.858/0001-94 - CREA-SC: 196.220-3  
Rua Lauro Müller nº 18, sala 203 - 2º Andar - Centro - Indaial - SC, CEP 89.130-000  
E-mail: gublerengenharia@gublerengenharia.com.br - Fone/Fax: (47) 3333-9999

**RESPONSÁVEL TÉCNICO:**  
Eng. Eletricista: Gilson Gubler - CREA-SC 063.972-0  
Eng. Eletricista: Jefferson Oliver - CREA-SC 099.905-4  
Eng. Eletricista: Rafael Rocha - CREA-SC 116.025-0  
Eng. Eletricista: Robson Mariani - CREA-SC 067.804-9

**MUNICÍPIO DE TIMBÓ**  
RUA ARAPOUNGUINHAS, BAIRRO ARAPOUNGUINHAS - TIMBÓ - SANTA CATARINA

**OBJETIVO:**  
ESCOLA MUNICIPAL NESTOR MARGARIDA

**TIPO DE PROJETO:**  
PREVENTIVO CONTRA INCÊNDIO

**REVISÃO:**  
R00

**PROJETO:**  
PCI-07

**INDICADOR:**  
INDIC.