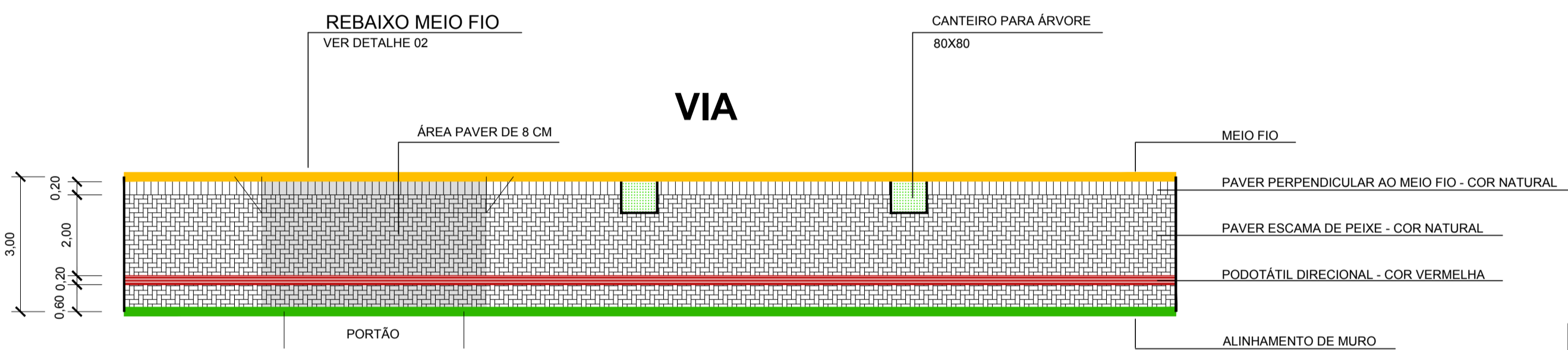
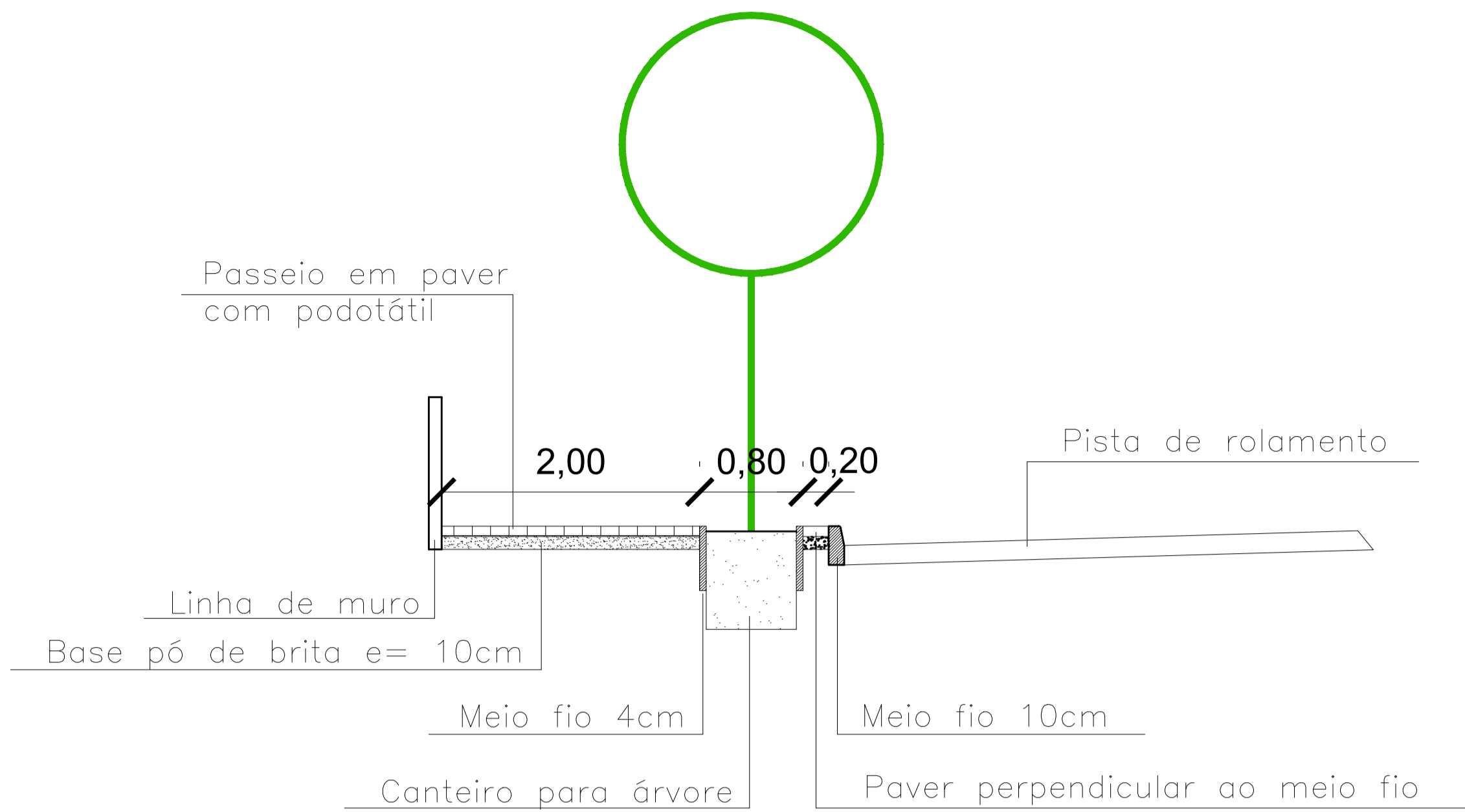
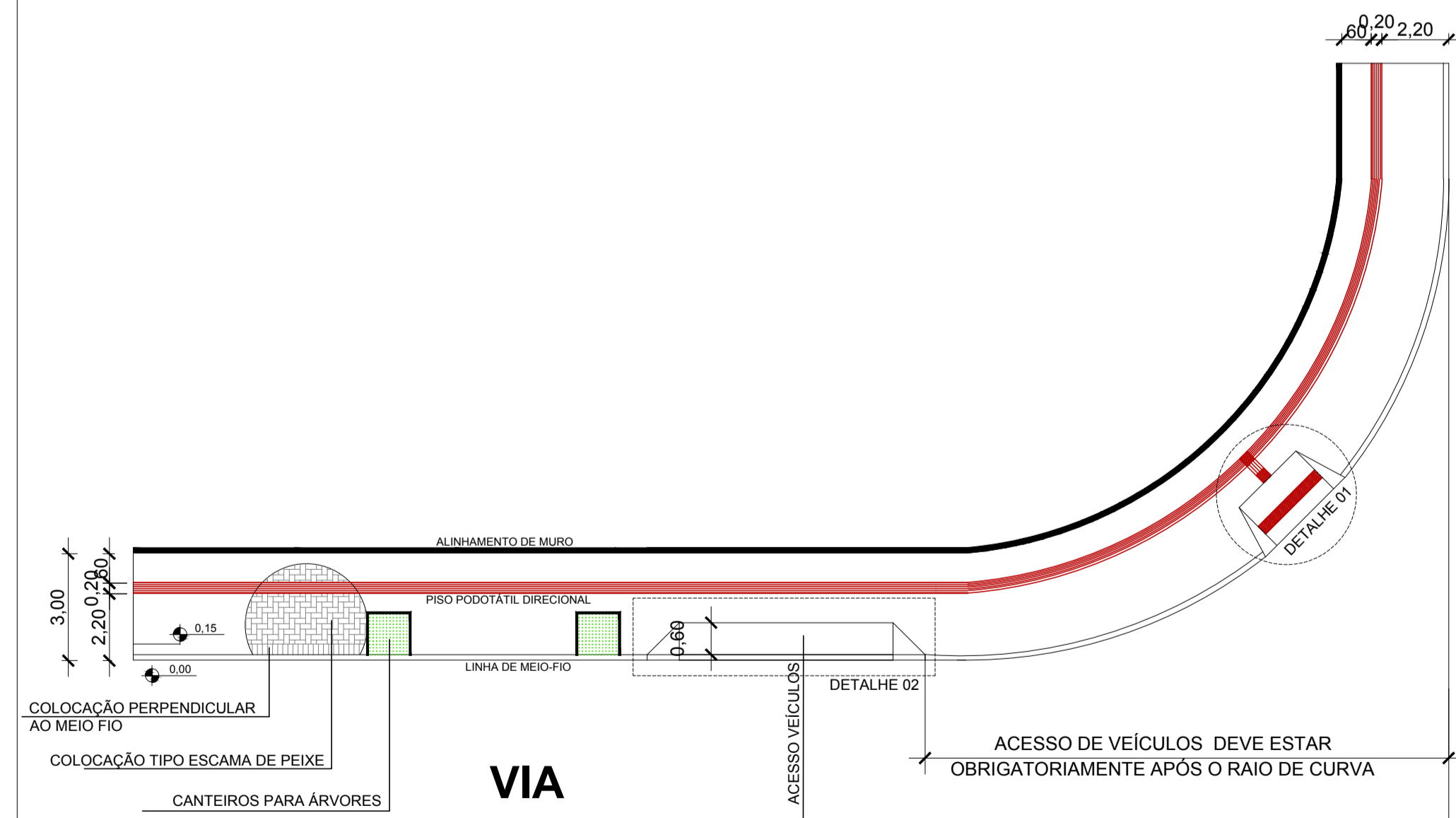


Detalhe Arborização Passeios



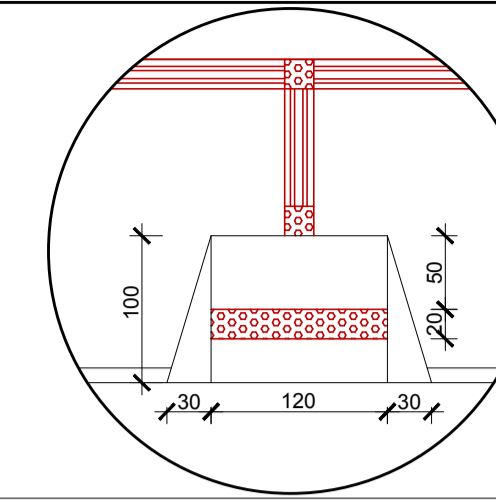
Detalhe Paginação de Passeios Calçada 3m



Detalhe Paginação de Passeios Calçada esquina 3m

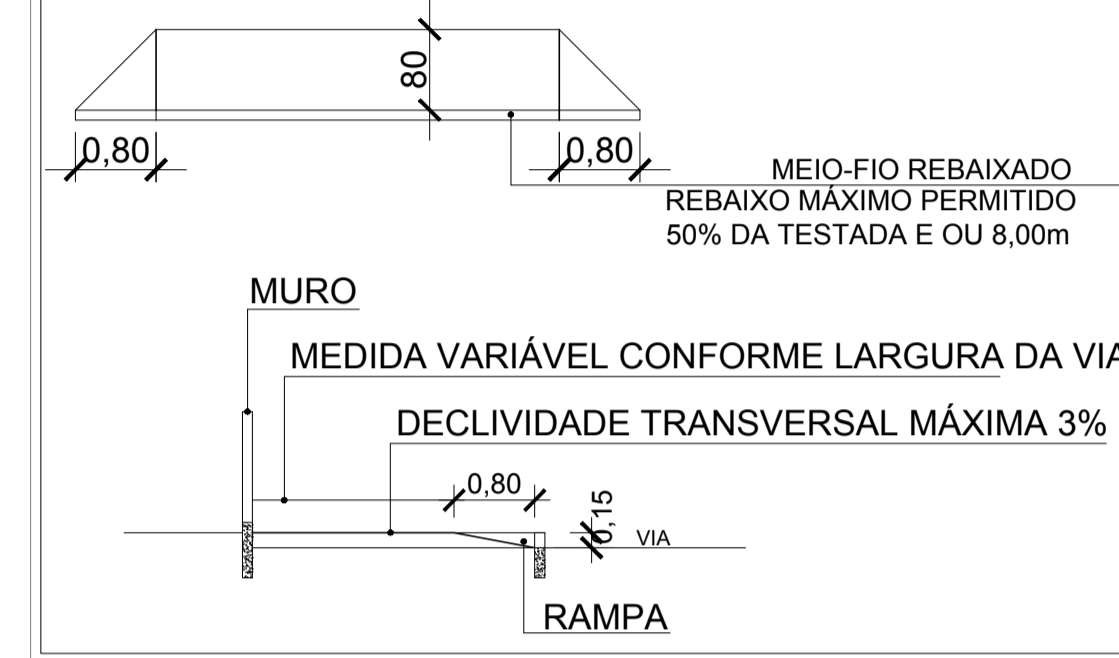
DETALHE 01 - Rampa de acessibilidade

LEGENDA:
 PISO PODOTÁTIL DIRECIONAL
 PISO PODOTÁTIL DE ALERTA



DETALHE 02 - Acesso de veículos

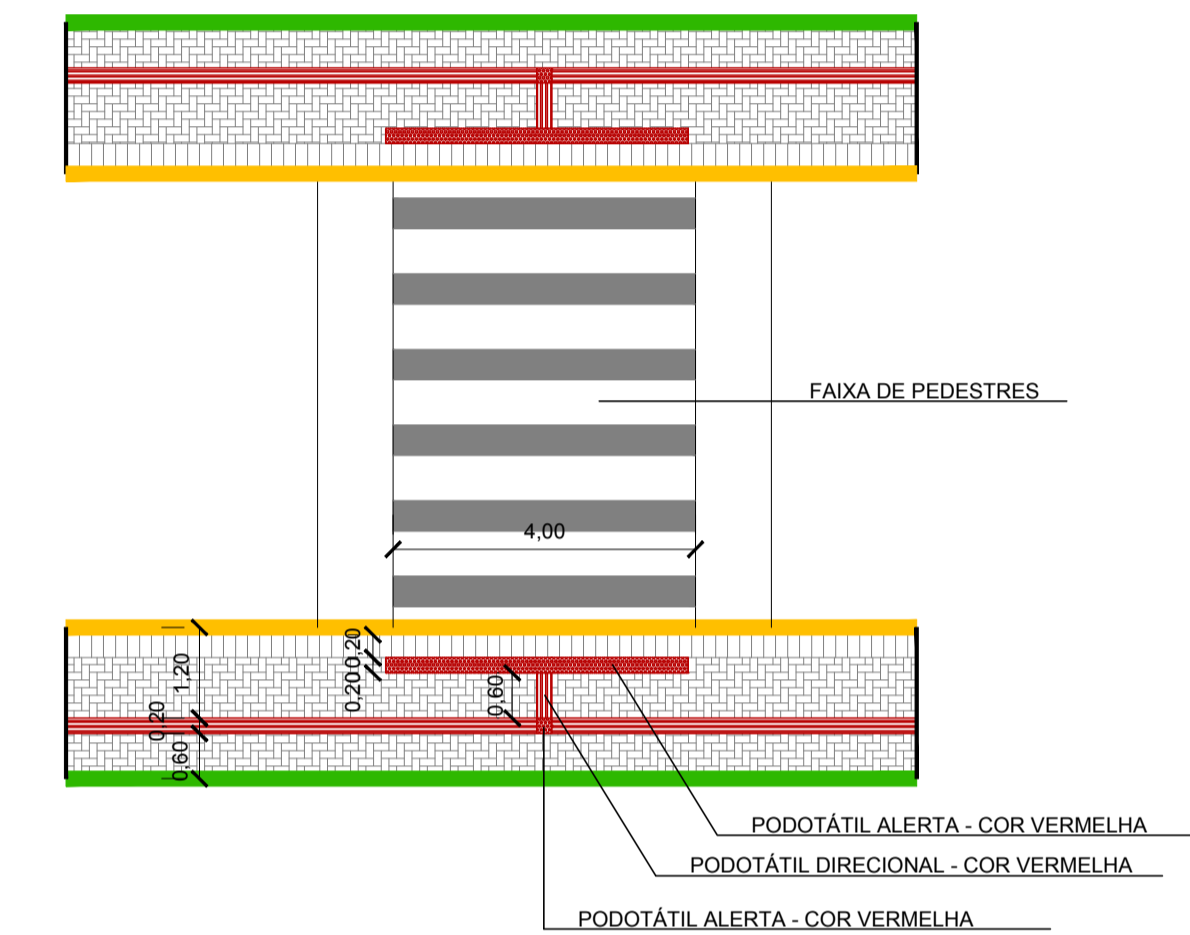
A ENTRADA PARA VEÍCULOS DEVERÁ ESTAR OBRIGATORIAMENTE APÓS O RAIOS DE CURVA



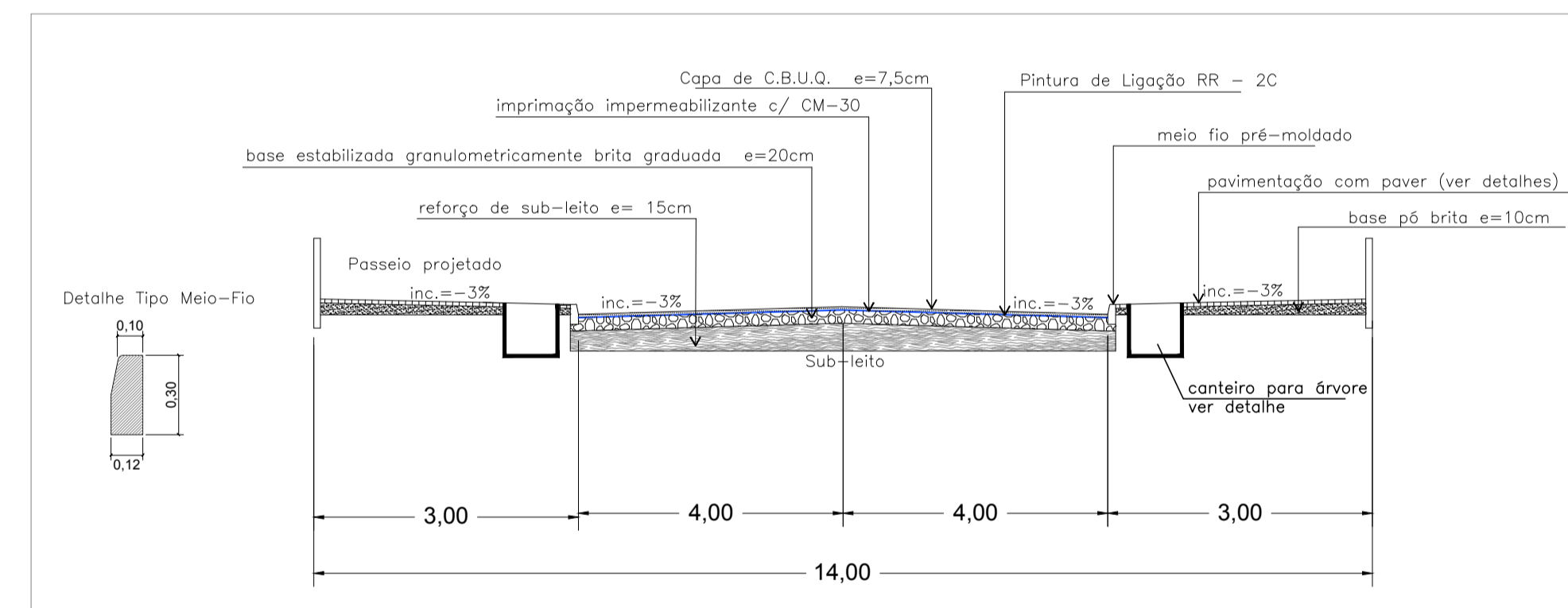
NOTAS:

- *Todas as calçadas deverão ser planas com declividade transversal máxima de 3%;
- *Os rebaixos de acesso aos lotes terão largura de 4 metros e, não poderão avançar mais de 80cm sobre a calçada (ver detalhe);
- *Deverão ser em paver cinza, assentados no tipo escama de peixe, com uma faixa perpendicular ao meio-fio;
- *Deverão conter uma faixa de podotátil direcional afastada 60cm da linha de muro;
- *Deverão conter tátil de alerta antecipando rampas de acessibilidade e quando houver mudança de sentido, como acesso a faixas de pedestres;
- *Deverão ser preparados canteiros para plantio de árvores conforme projeto;

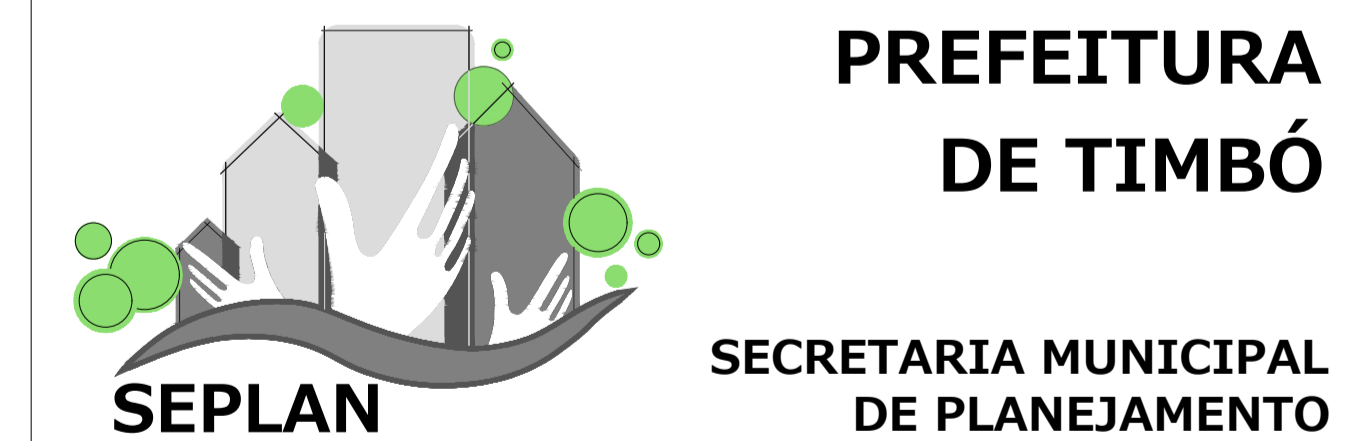
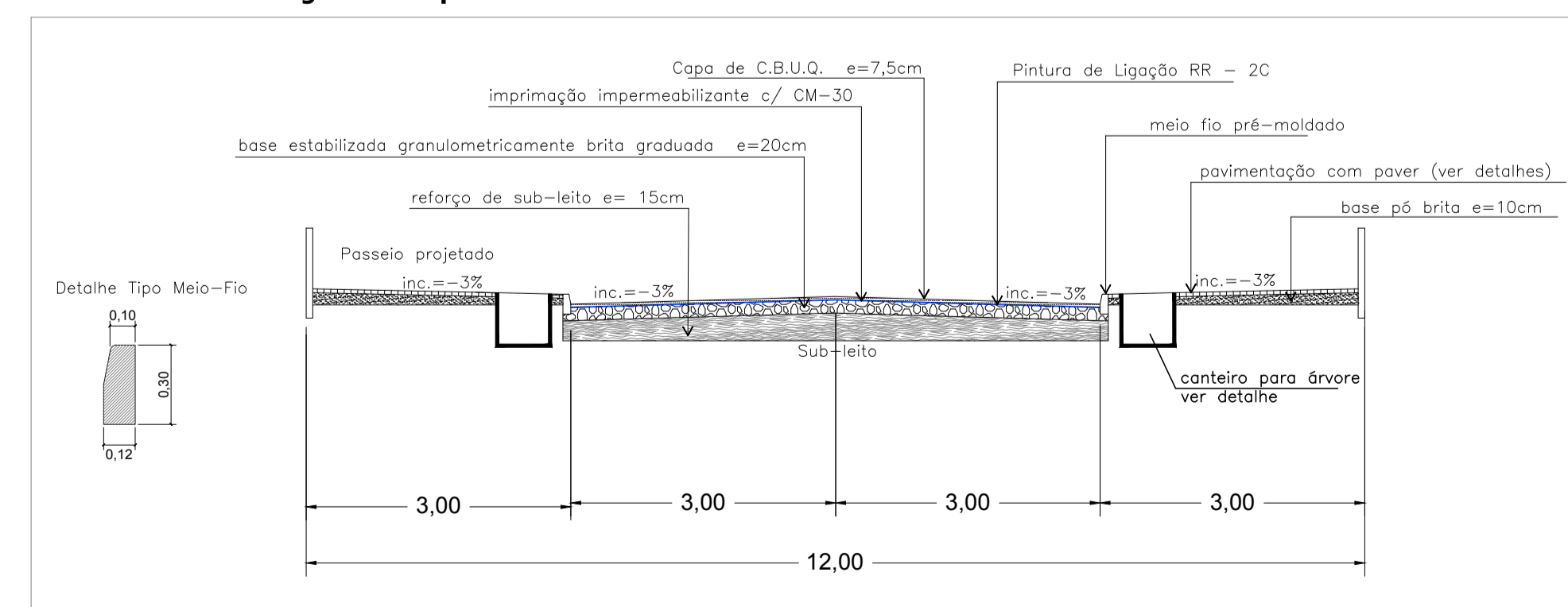
Detalhe Acesso Faixa Elevada



Detalhe Seção Tipo Rua Olinda



Detalhe Seção Tipo Rua Corumbá



PREFEITURA DE TIMBÓ

SEPLAN

SECRETARIA MUNICIPAL DE PLANEJAMENTO

Obra: **Projeto Pavimentação Asfáltica**

Endereço: **R: Olinda - trecho 02 , R: Corumba Bairro Capitais - Timbó - SC**

Projeto: **Detalhes Calçadas**

Resp. Técnico Projeto:

Data: Set. 2015	Escala: 1 / 100	Área: 2691,22m²	Prancha: Pav. 01
------------------------	------------------------	-----------------------------------	-------------------------