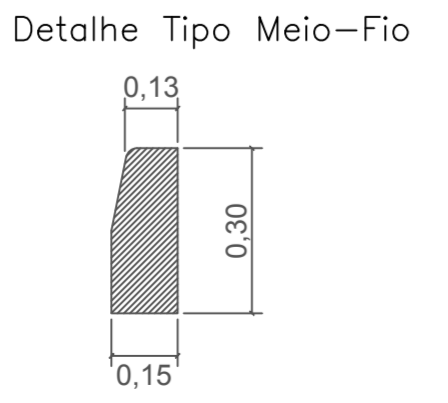
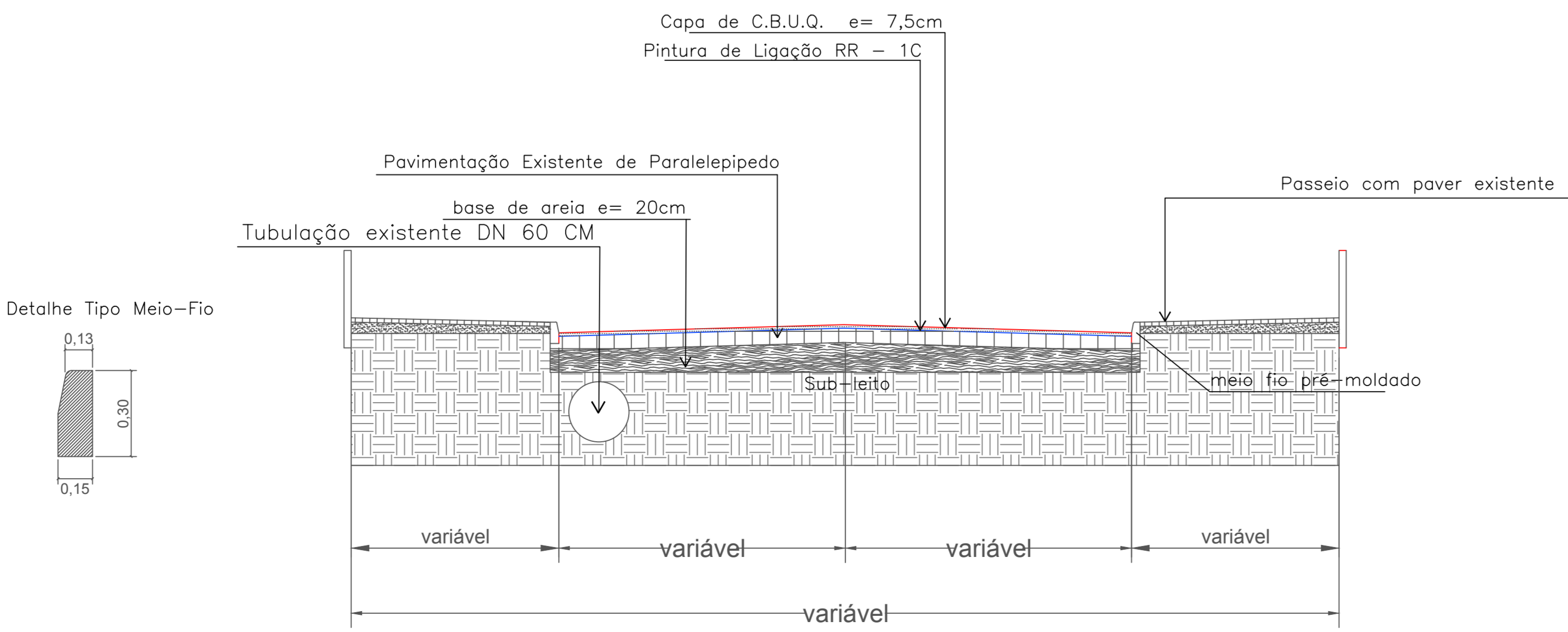


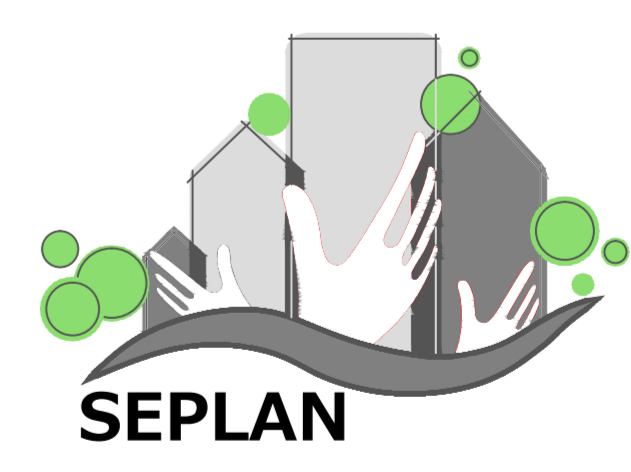
CORTE AA - SENTIDO DO FLUXO
SEM ESCALA



LEGENDA

- ÁREA DE CAPEAMENTO ASFÁLTICO
- CANTEIRO EXISTENTE
- PASSEIO EXISTENTE
- SINALIZAÇÃO TÁTIL DIRECIONAL
- ÁREA NÃO CONTEMPLADA EM PROJETO
- PAVIMENTAÇÃO EXISTENTE
- LIMITES DE PROJETO
- BOCA DE LOBO

02	Revisão 01	19/03/2018	MOACYR	FELIPE	MARCELO
01	Emissão Inicial	23/10/2017	MOACYR	FELIPE	FABIANO
REV.	REV.	DATA	DESENHO	VERIFICADO	APROVADO



PREFEITURA DE TIMBÓ

SECRETARIA MUNICIPAL DE PLANEJAMENTO

Obra:	PROJETO DE CAPEAMENTO ASFÁLTICO				
Endereço:	Rua Bolívia				
Projeto:	PROJETO DE PAVIMENTAÇÃO / CAPEAMENTO				
Resp. Técnico Projeto:					
Data:	Escala:	Área:	Prancha:		
MAR./2018	1 / 500	12.511,31 m²	PAV. 01		