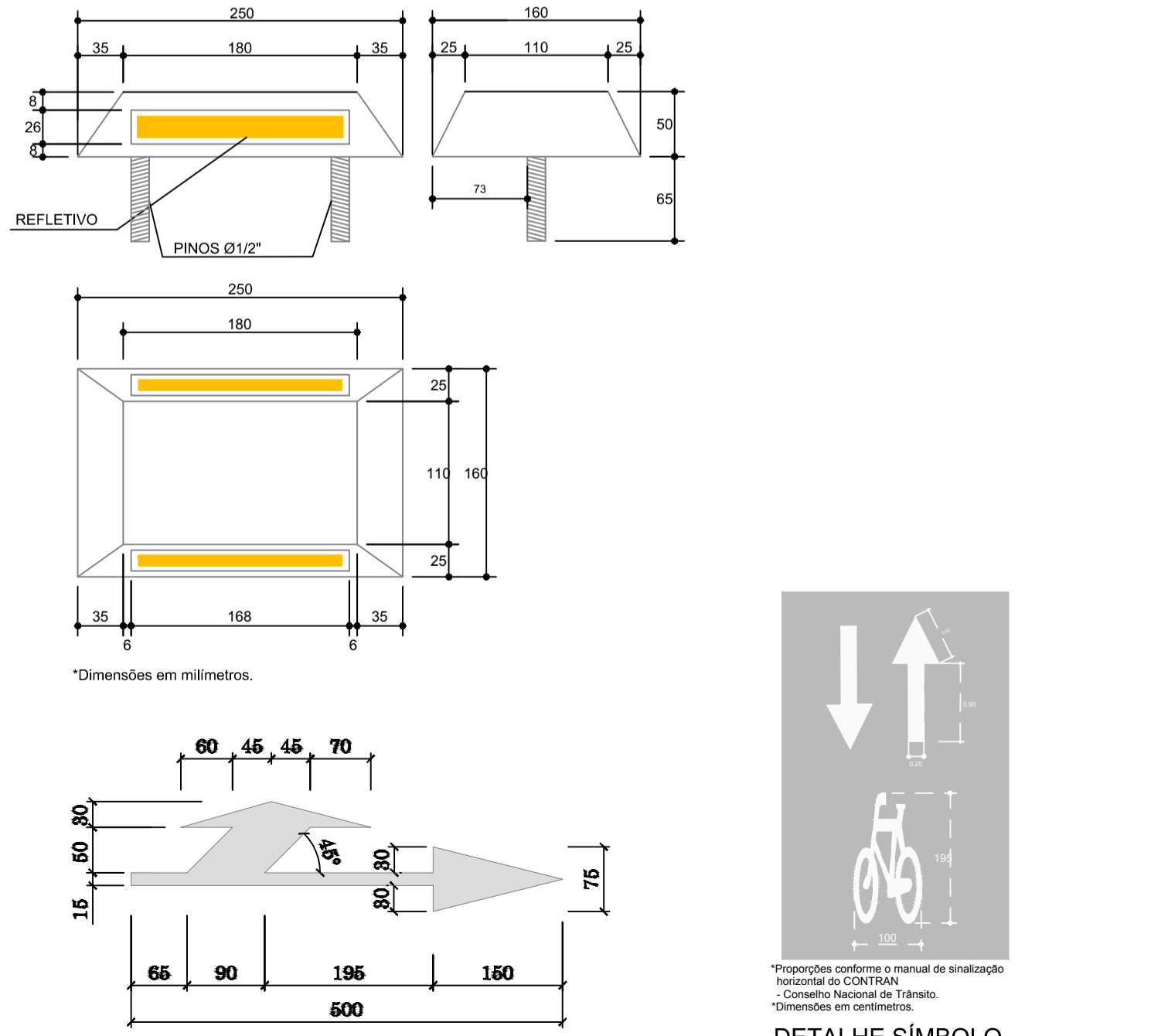
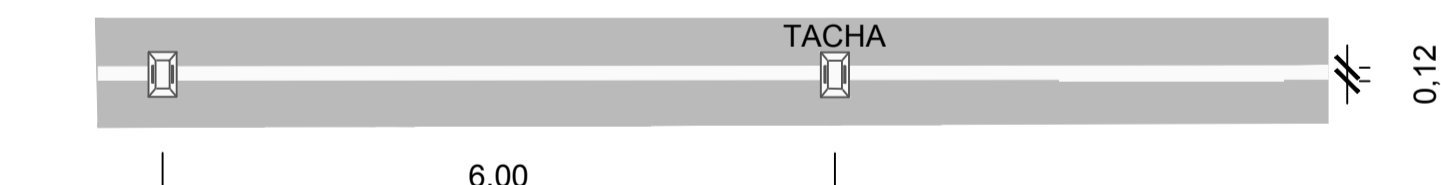


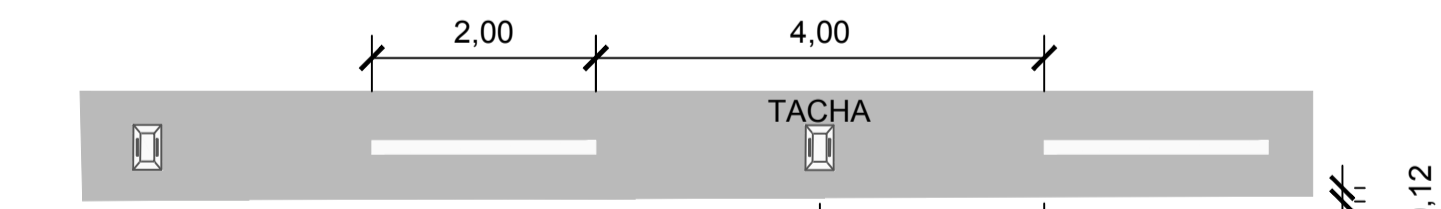
DETALHE TACHÃO BIDIRECIONAL DE RESINA



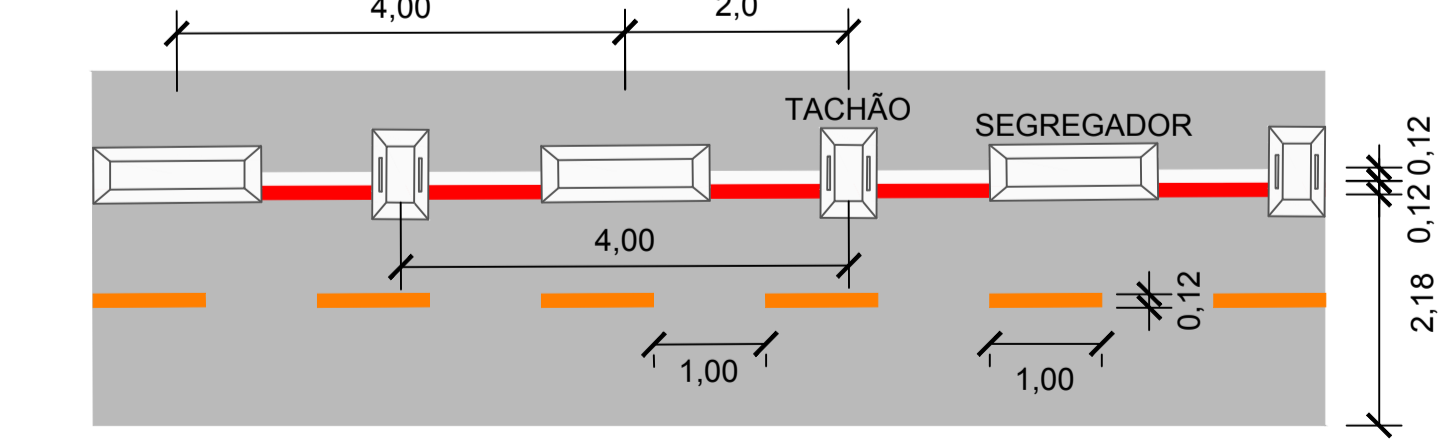
DETALHAMENTO PINTURA CONTÍNUA



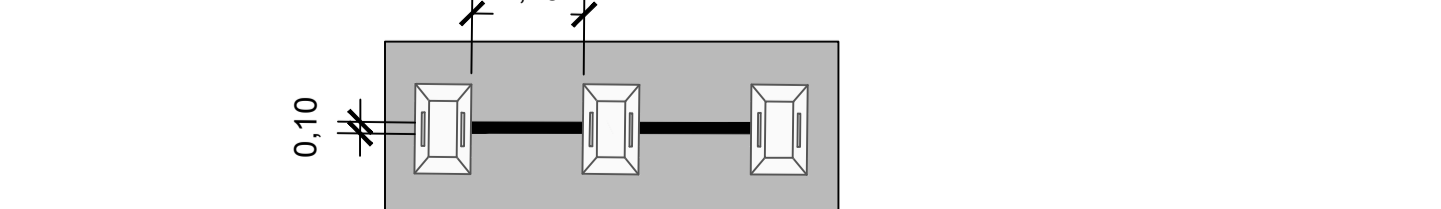
DETALHAMENTO PINTURA TRACEJADA



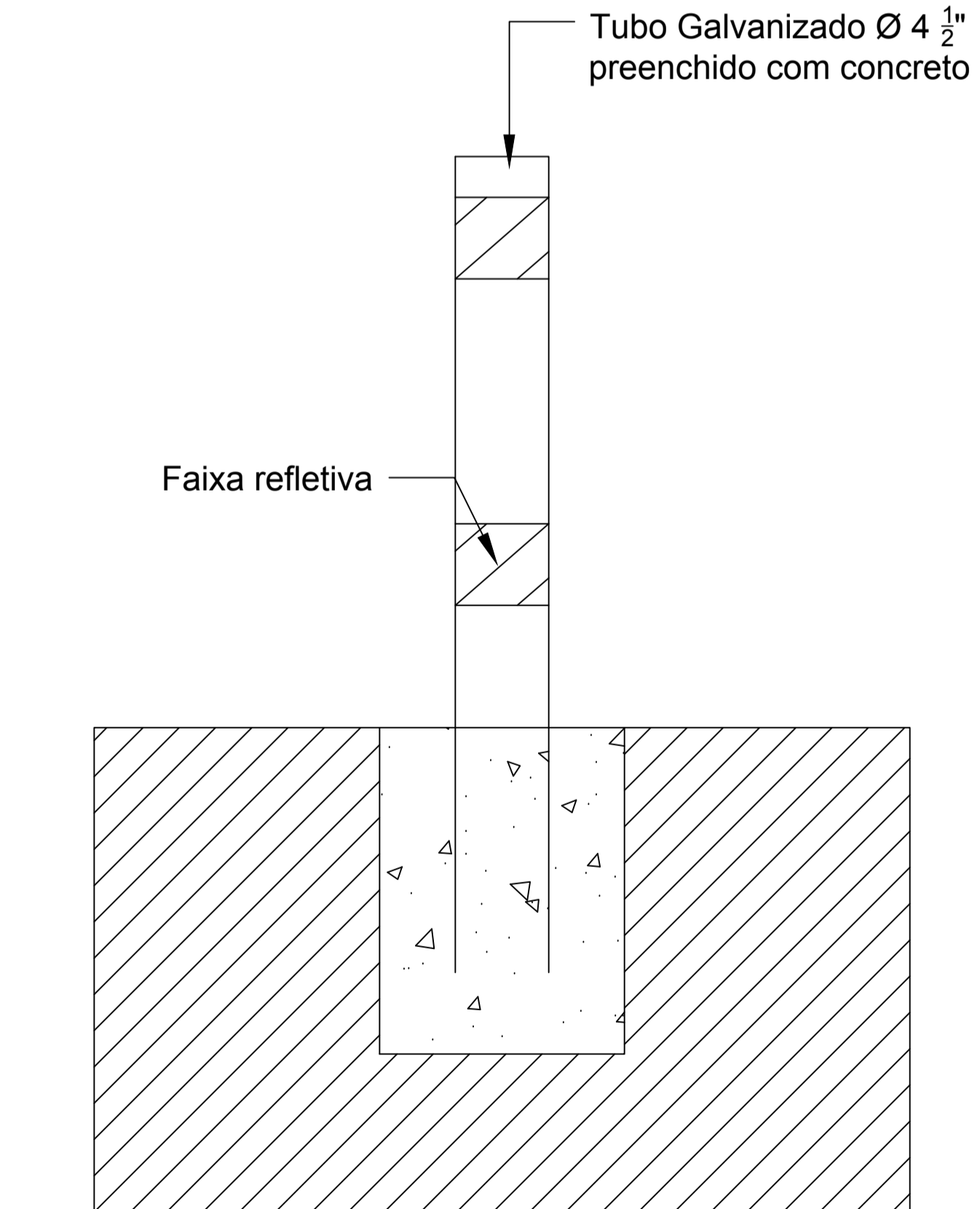
DETALHAMENTO CICLOVIA



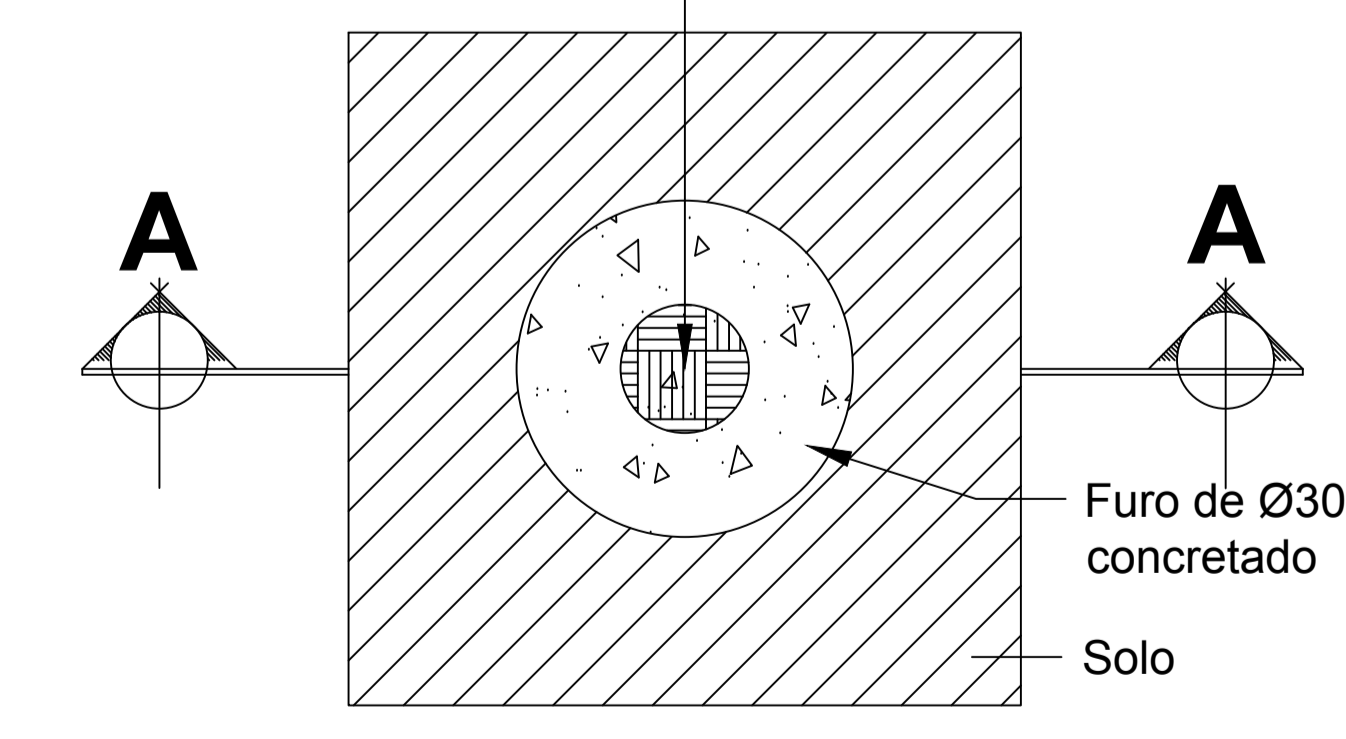
DETALHES TACHÕES E FAIXAS



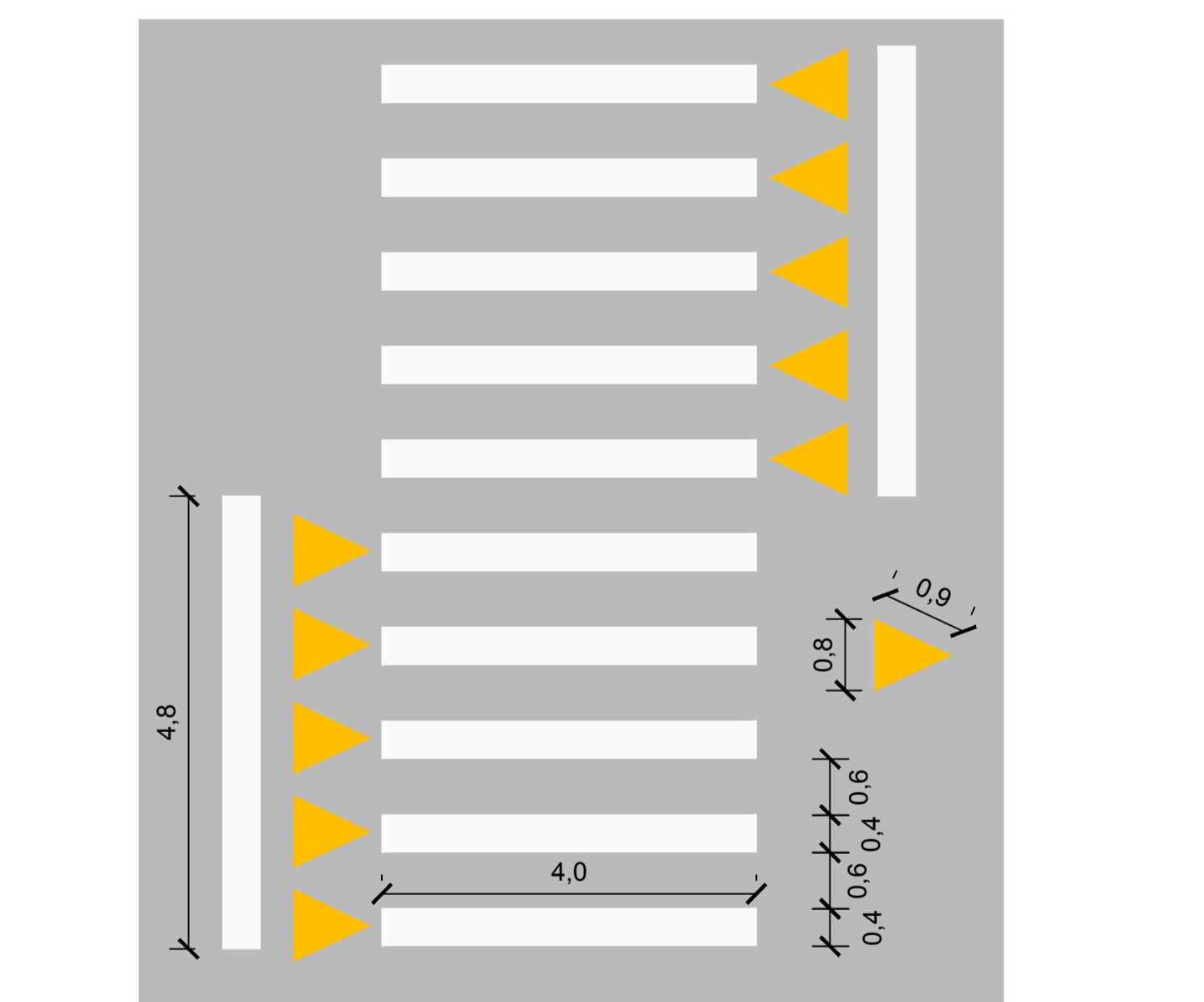
BALIZADOR METÁLICO



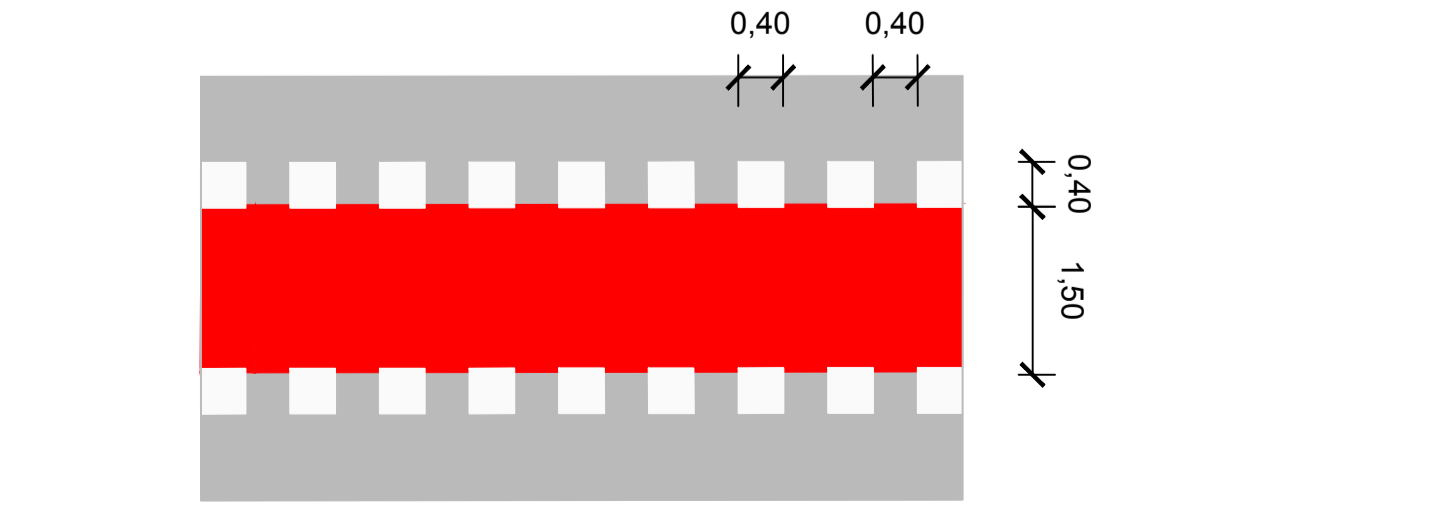
Vista superior



DETALHAMENTO PINTURA FAIXA ELEVADA



DETALHAMENTO PINTURA CICLOVIA



02	Revisão 01	19/03/2018	MOACYR	FELIPE	MARCELO
01	Emissão Inicial	23/10/2017	MOACYR	FELIPE	FABIANO
REV.	REV.	DATA	DESENHO	VERIFICADO	APROVADO

Obra:	Projeto Capeamento Asfáltico			
Endereço:	Rua Aristiliano Ramos			
Projeto:	Projeto de Sinalização			
Resp. Técnico Projeto:				
Data:	Escala:	Área:	Prancha:	
MAR./2018	1 / 500	15.076,35 m <sup>2</sup>	<b>SIN. 01</b>	