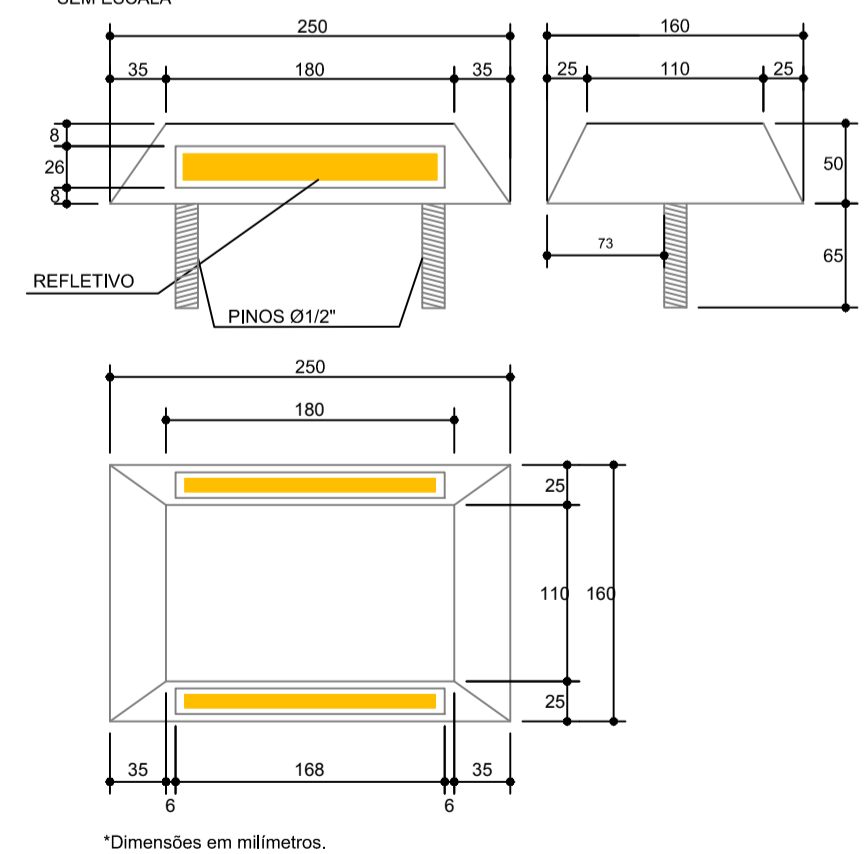
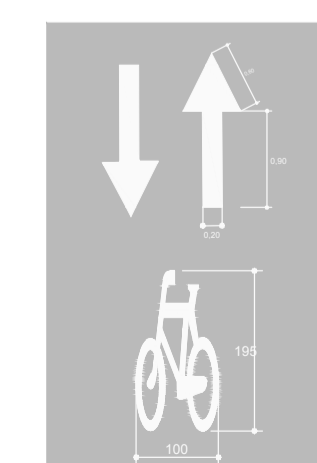
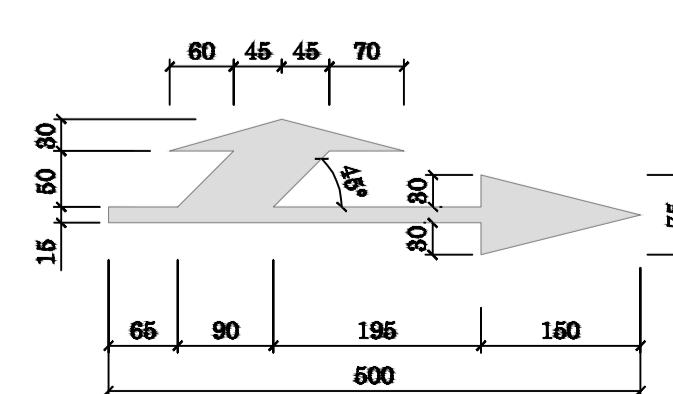


DETALHE TACHÃO BIDIRECIONAL DE RESINA

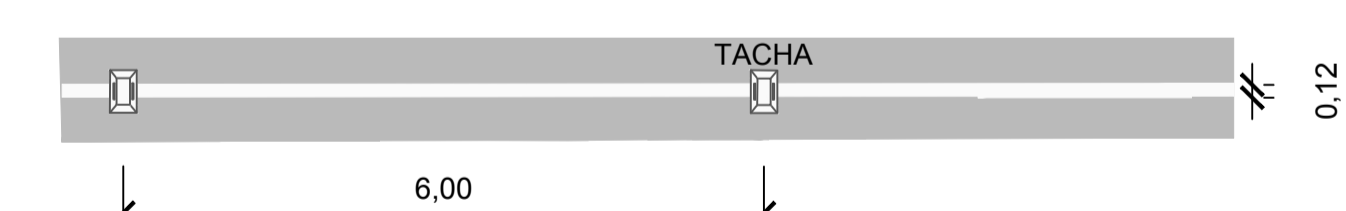


\*Dimensões em milímetros.

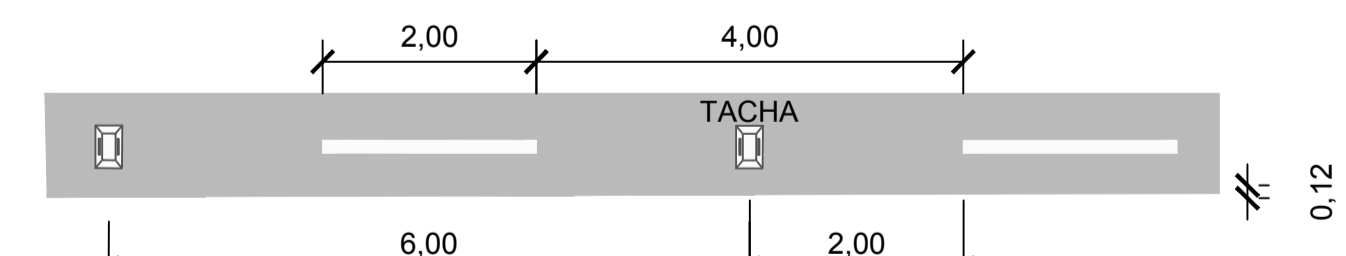


DETALHE SÍMBOLO BICICLETA - SIC SEM ESCALA

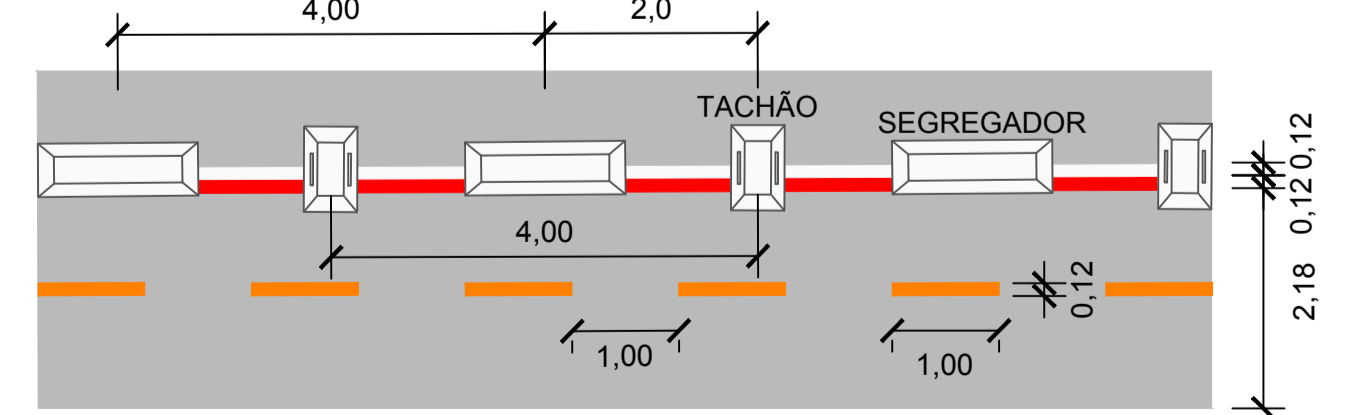
DETALHAMENTO PINTURA CONTÍNUA



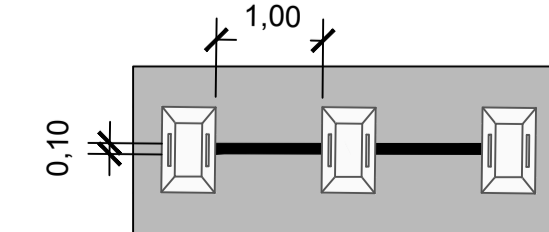
DETALHAMENTO PINTURA TRACEJADA



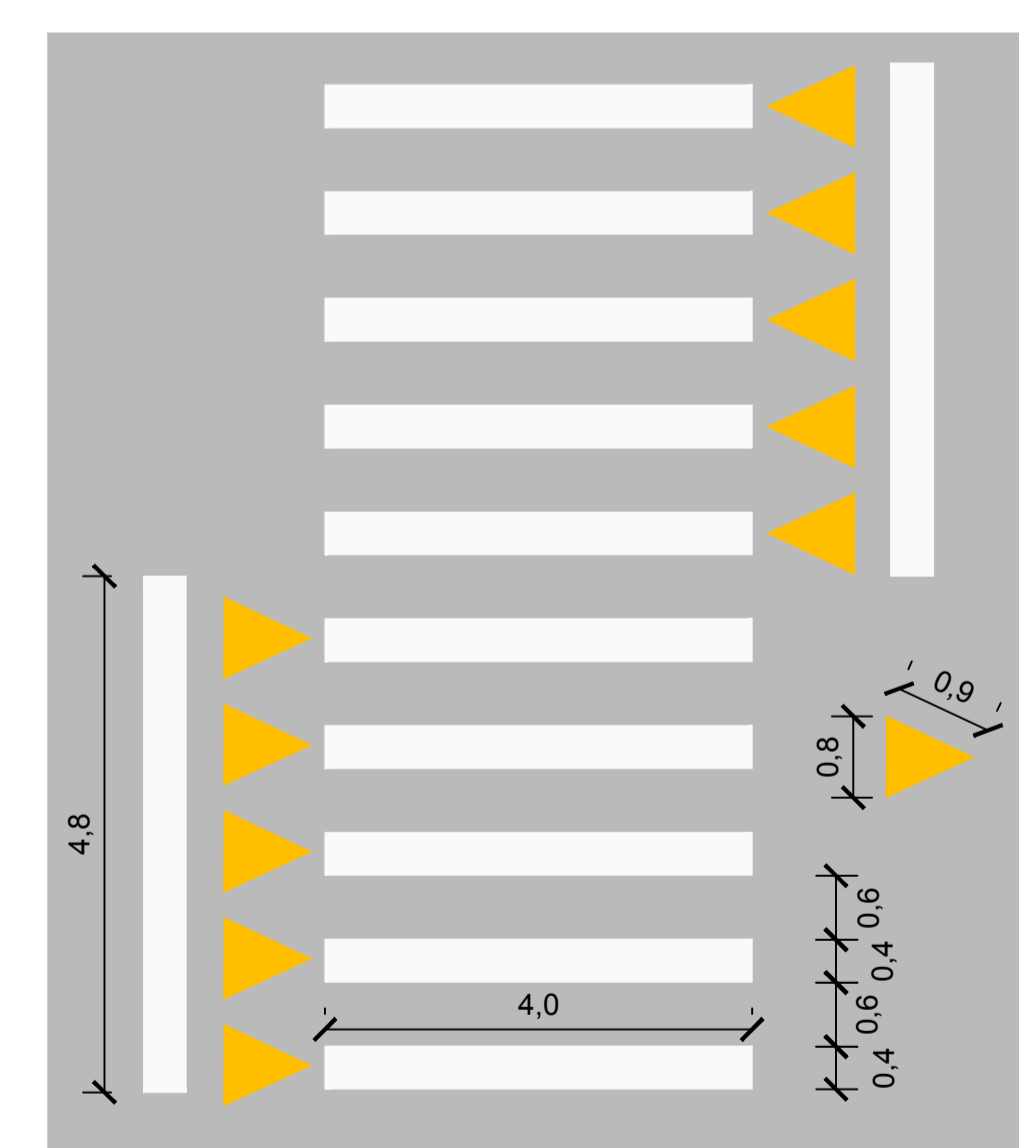
DETALHAMENTO CICLOVIA



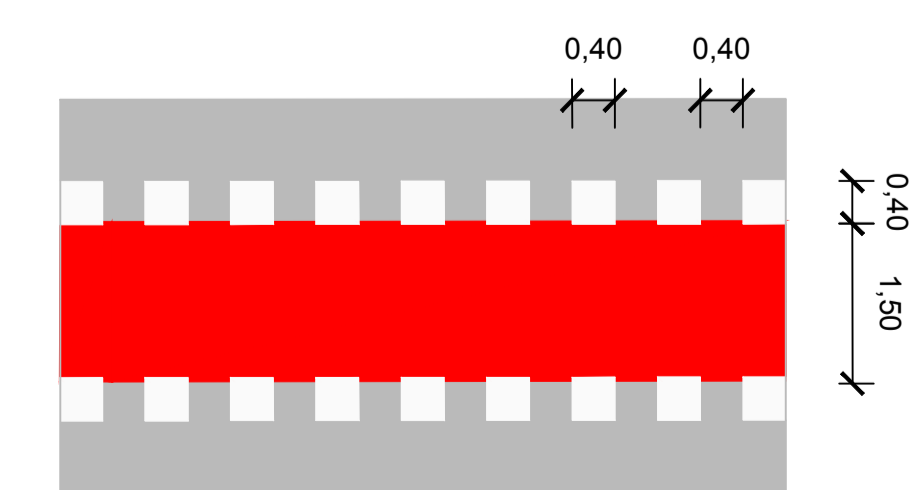
DETALHES TACHÕES E FAIXAS



DETALHAMENTO PINTURA FAIXA ELEVADA



DETALHAMENTO PINTURA CICLOVIA



02	Revisão 01	19/03/2018	MOACYR	FELIPE	MARCELO
01	Emissão Inicial	23/10/2017	MOACYR	FELIPE	FABIANO
REV.	REV.	DATA	DESENHO	VERIFICADO	APROVADO

**SEPLAN** SECRETARIA MUNICIPAL DE PLANEJAMENTO

**PREFEITURA DE TIMBÓ**

Obra:	Projeto Capeamento Asfáltico				
Endereço:	Rua Belém e Rua São Paulo				
Projeto:	Projeto de Sinalização				
Resp. Técnico Projeto:					
Data:	Escala:	Área:	Prancha:		
MAR./2018	1 / 500	4.965,16 m <sup>2</sup>	<b>SIN. 01</b>		