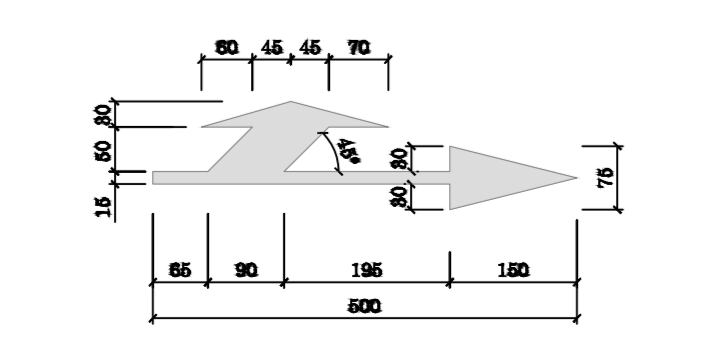
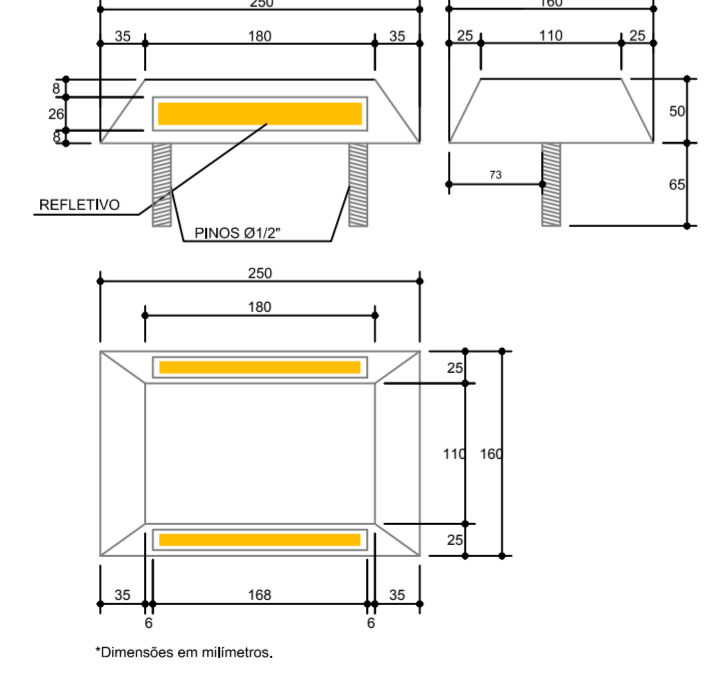
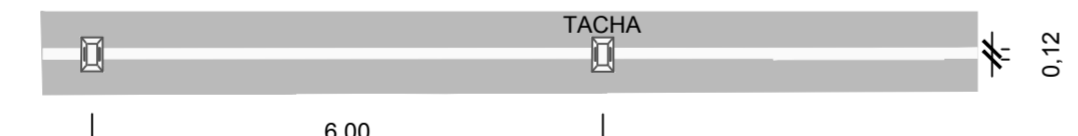


DETALHE TACHÃO BIDIRECIONAL DE RESINA

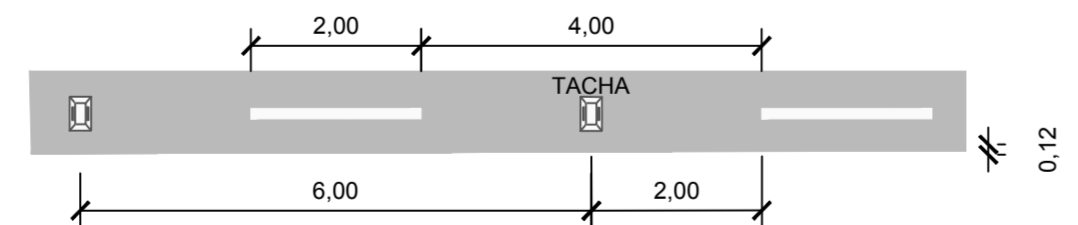


DETALHE SIMBOLO BICICLETA - SIC

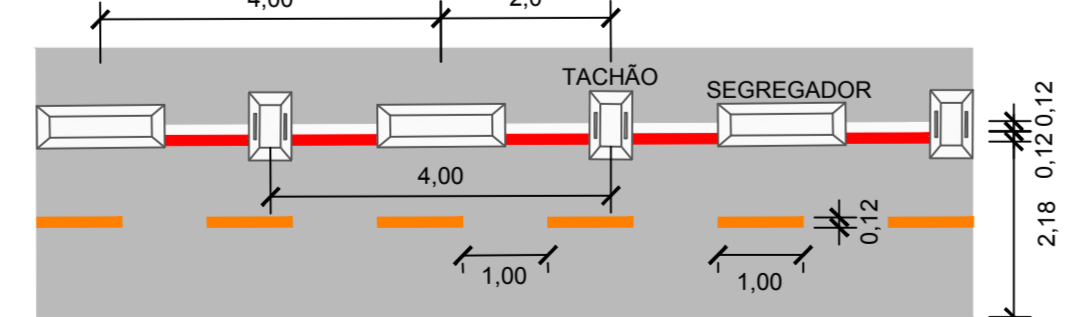
DETALHAMENTO PINTURA CONTÍNUA



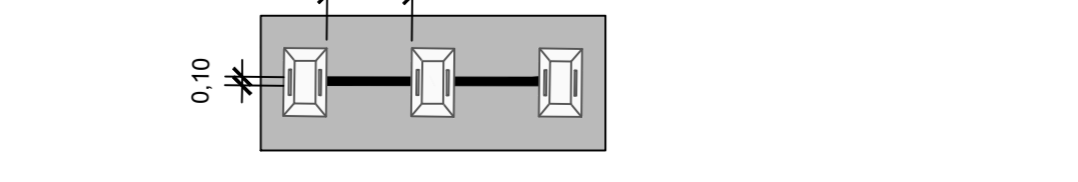
DETALHAMENTO PINTURA TRACEJADA



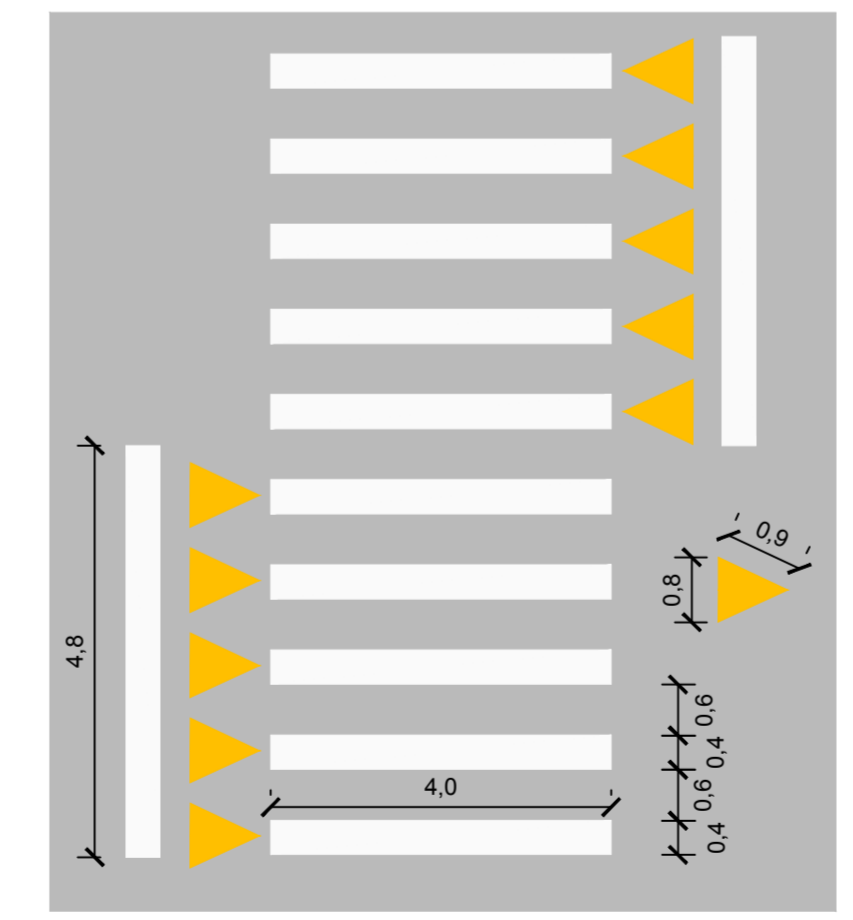
DETALHAMENTO CICLOVIA



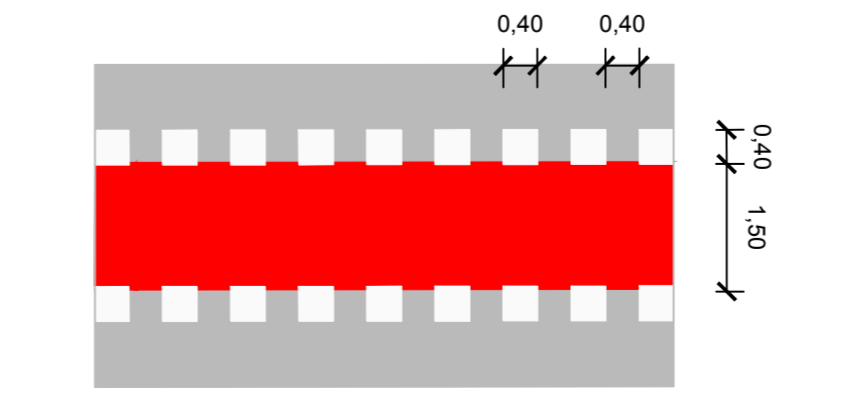
DETALHES TACHÕES E FAIXAS



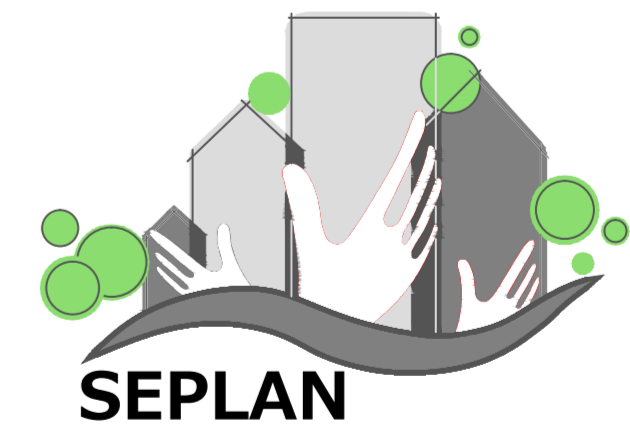
DETALHAMENTO PINTURA FAIXA ELEVADA



DETALHAMENTO PINTURA CICLOVIA



02	Revisão 01	19/03/2018	MOACYR	FELIPE	MARCELO
01	Emissão Inicial	23/10/2017	MOACYR	FELIPE	FABIANO
REV.	REV.	DATA	DESENHO	VERIFICADO	APROVADO


PREFEITURA DE TIMBÓ
SECRETARIA MUNICIPAL DE PLANEJAMENTO

Obra:	PROJETO DE CAPEAMENTO ASFÁLTICO				
Endereço:	Rua Bolívia				
Projeto:	PROJETO DE SINALIZAÇÃO				
Resp. Técnico Projeto:					
Data:	Escala:	Área:	Prancha:		
MAR./2018	1 / 500	12.511,31 m ²	SIN. 01		