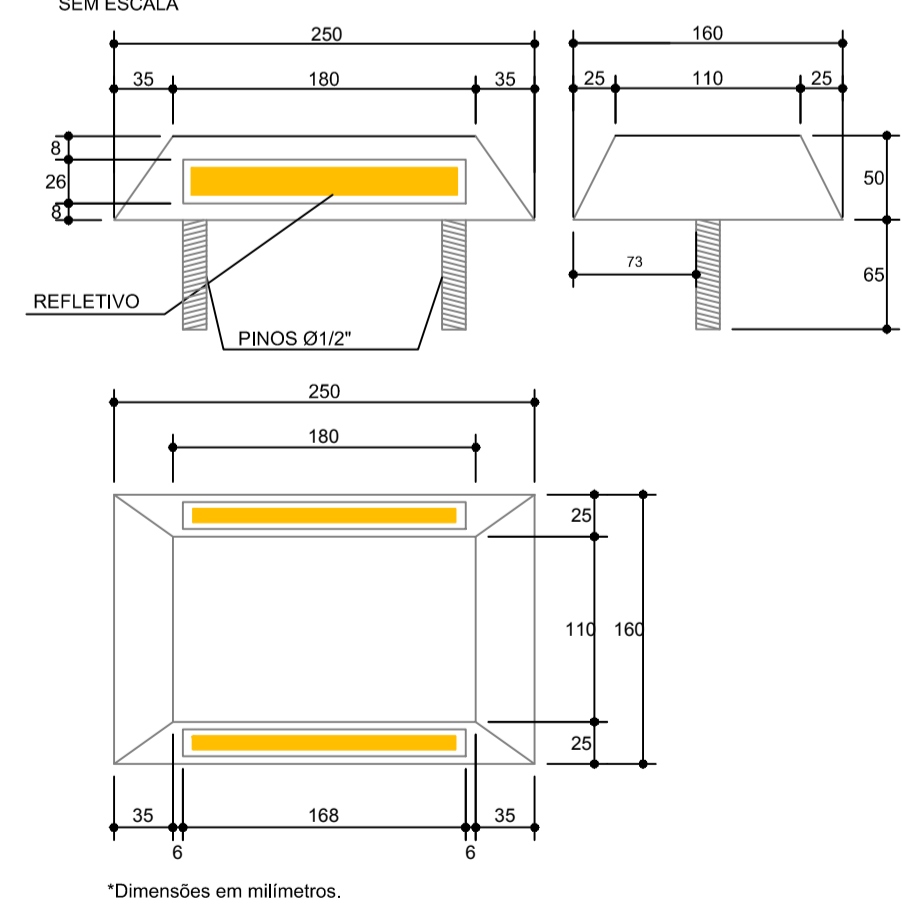
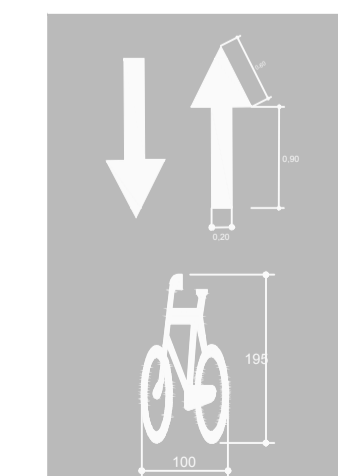
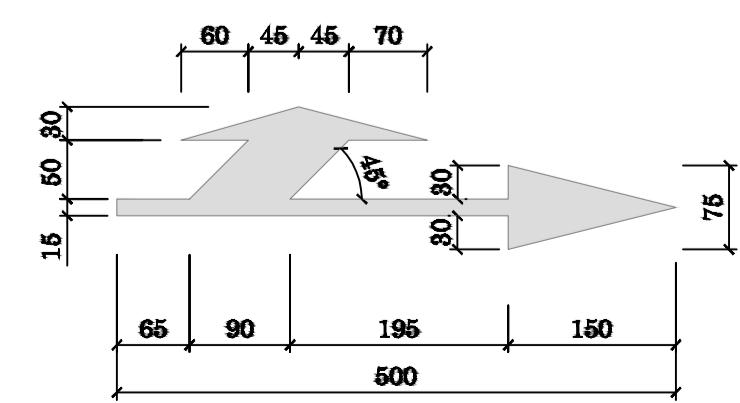


DETALHE TACHÃO BIDIRECIONAL DE RESINA



\*Dimensões em milímetros.

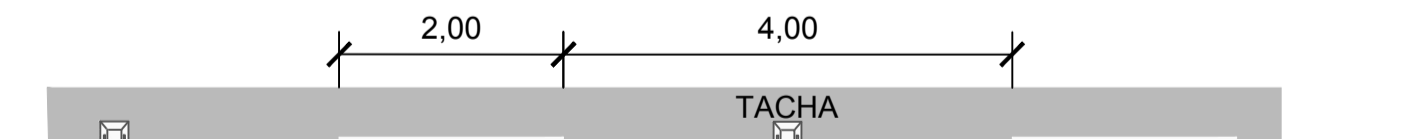


\*Proporções conforme o manual de sinalização horizontal do CONTRAN  
 \*Conselho Nacional de Trânsito.  
 \*Dimensões em centímetros.  
 DETALHE SÍMBOLO BICICLETA - SIC

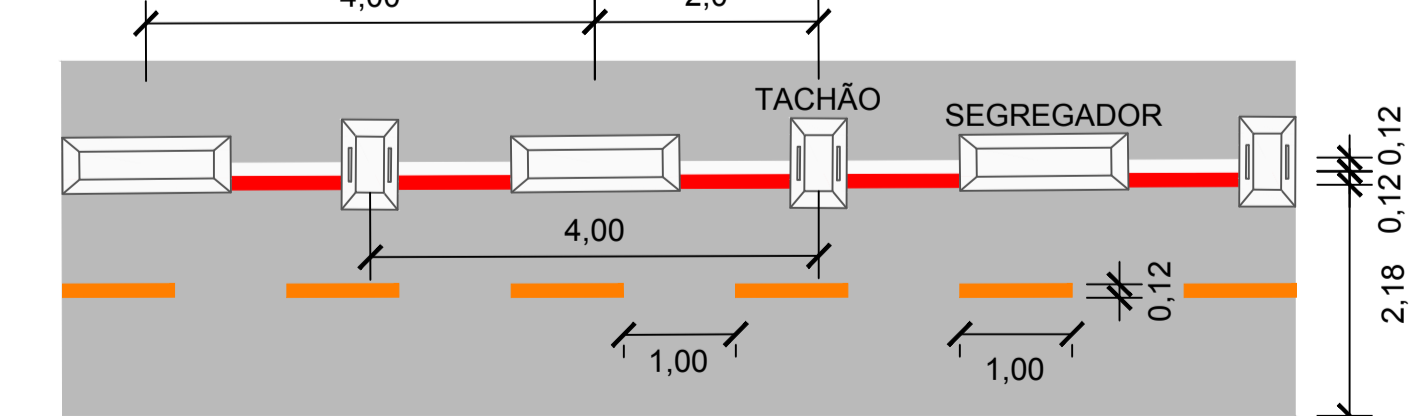
DETALHAMENTO PINTURA CONTÍNUA



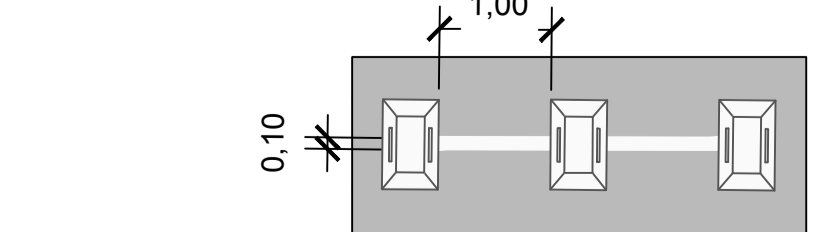
DETALHAMENTO PINTURA TRACEJADA



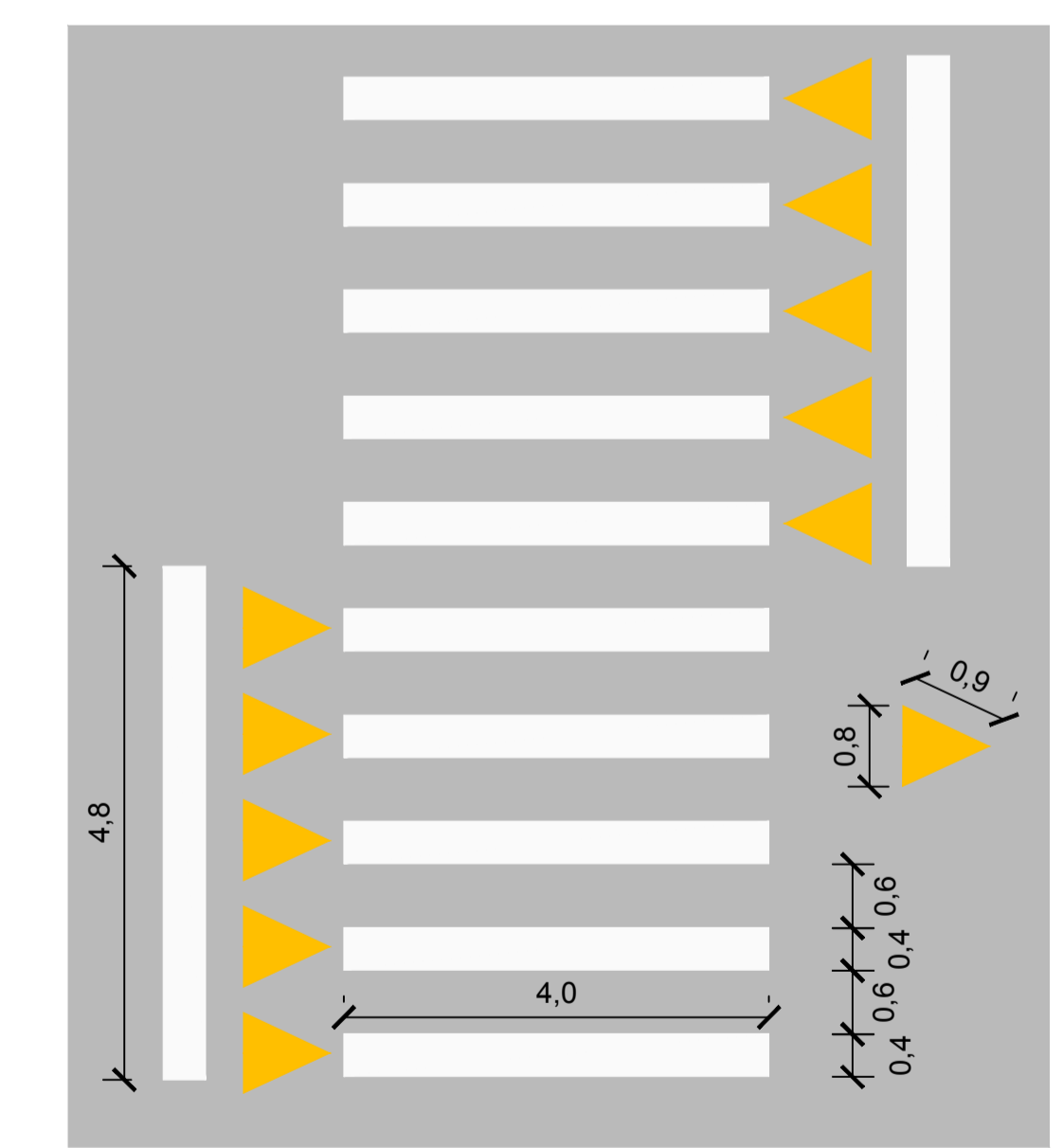
DETALHAMENTO CICLOVIA



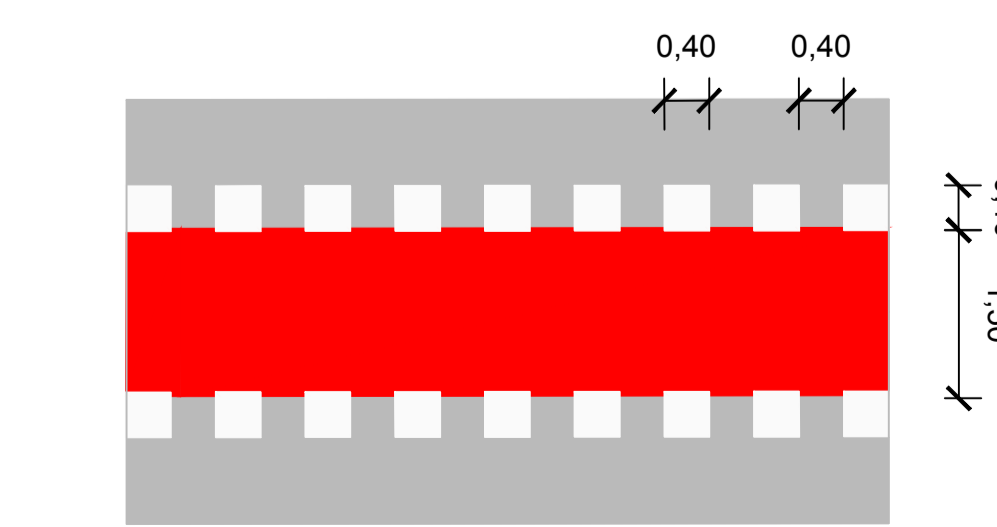
DETALHAMENTO TACHÕES E FAIXAS



DETALHAMENTO PINTURA FAIXA ELEVADA



DETALHAMENTO PINTURA CICLOVIA



02	Revisão 01	19/03/2018	MOACYR	FELIPE	MARCELO
01	Emissão Inicial	23/10/2017	MOACYR	FELIPE	FABIANO
REV.	REV.	DATA	DESENHO	VERIFICADO	APROVADO

**PREFEITURA DE TIMBÓ**  
 SECRETARIA MUNICIPAL DE PLANEJAMENTO

Obra:	Projeto Capeamento Asfáltico				
Endereço:	Rua Marechal Deodoro				
Projeto:	Projeto de Sinalização				
Resp. Técnico Projeto:					
Data:	Escala:	Área:	Prancha:		
MAR./2018	1 / 500	9.495,41 m <sup>2</sup>	<b>SIN. 01</b>		