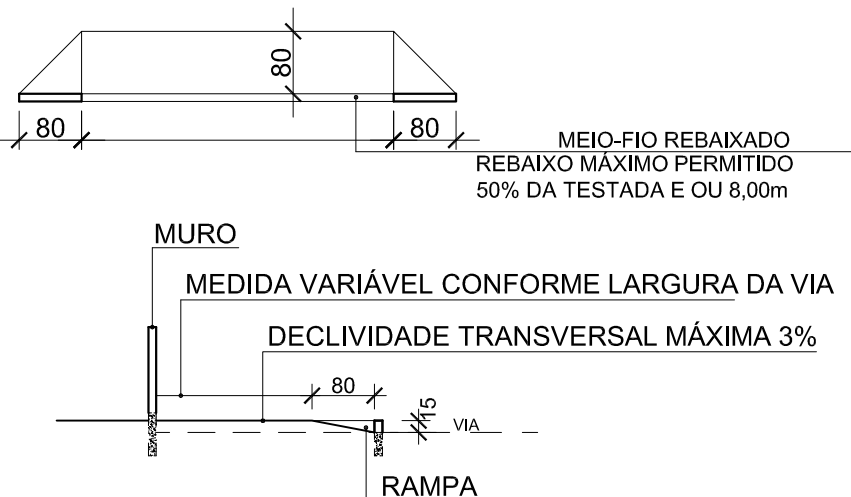


DETALHE 02 - Acesso de veículos

A ENTRADA PARA VEÍCULOS DEVERÁ ESTAR OBRIGATORIAMENTE APÓS O RAIO DE CURVA



É obrigatório o plantio de uma árvore a cada 15,00m.

O acesso de veículos deverá estar obrigatoriamente após o raio de curva da esquina.

Espaçamento entre mudas de 5,00 a 6,00m.

Distância de 15,00m de esquinas.

Distância de 1,50m de acesso de veículos.

Distância de 6,00m de postes de fiação e iluminação.

Distância de 4,00m de postes de sinalização de trânsito.

A largura do rebeixo deverá ser de no máximo 8,00m ou 50% da testada.

COLOCAÇÃO DO PAVER: TIPO ESCAMA DE PEIXE

