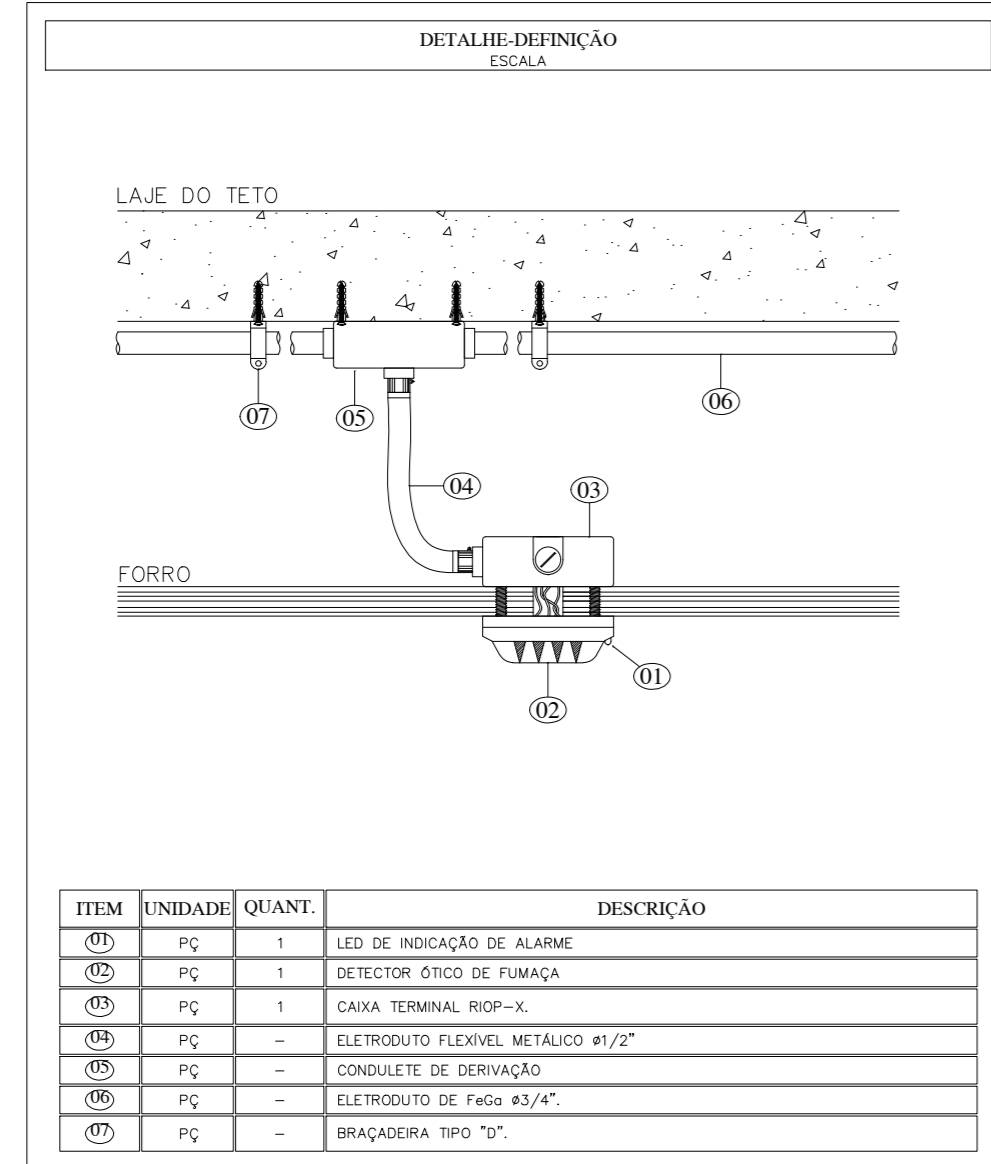
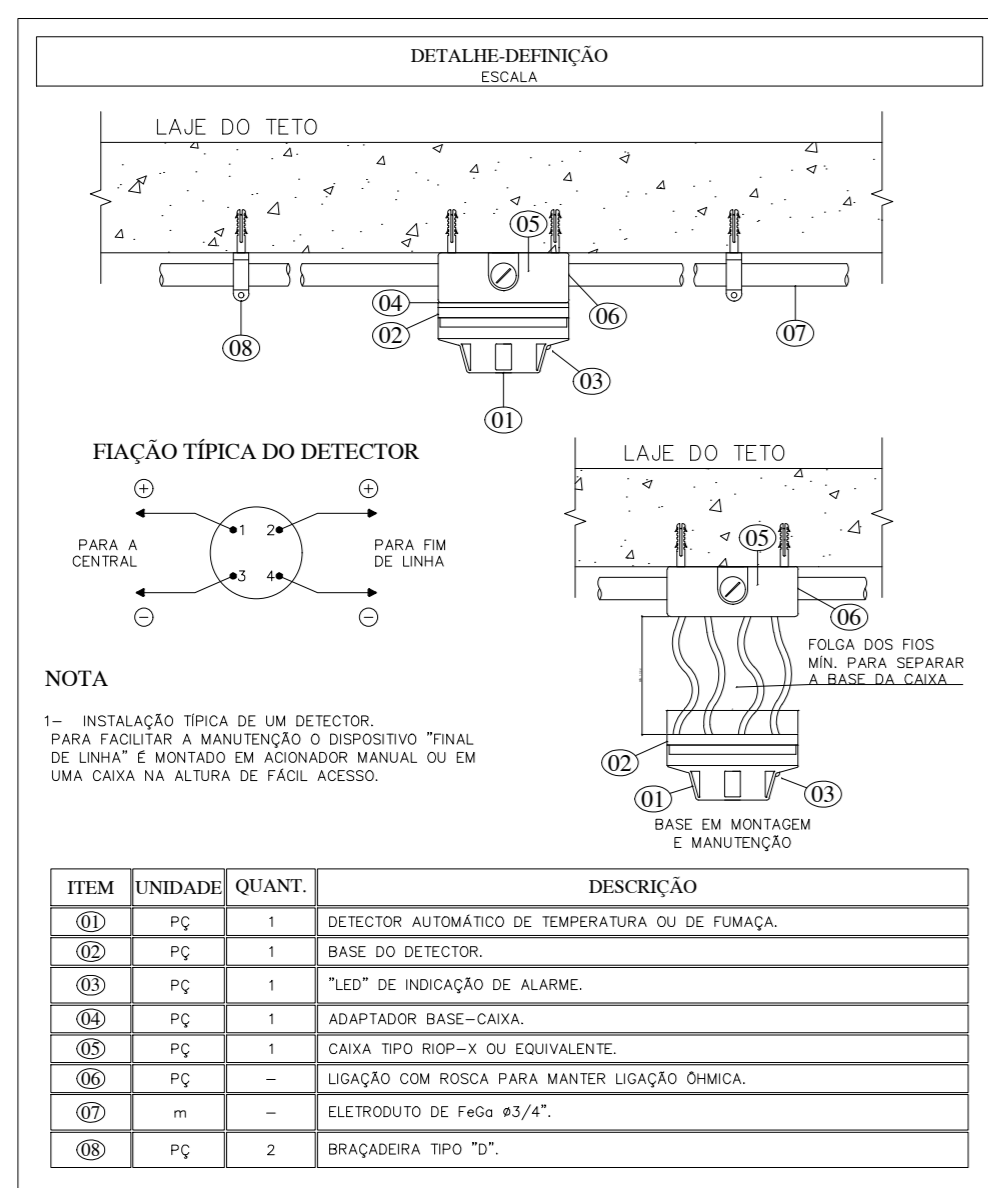


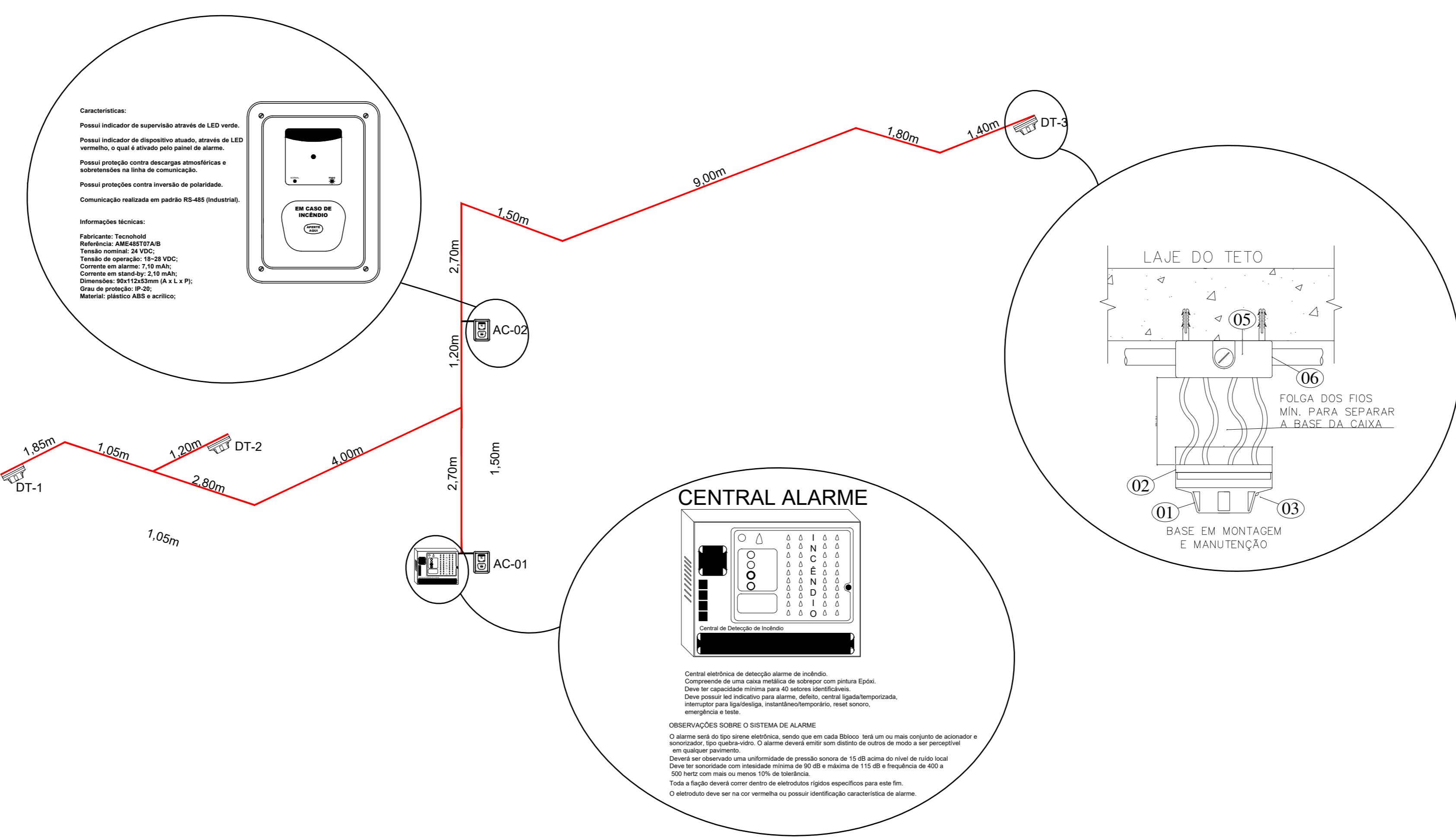
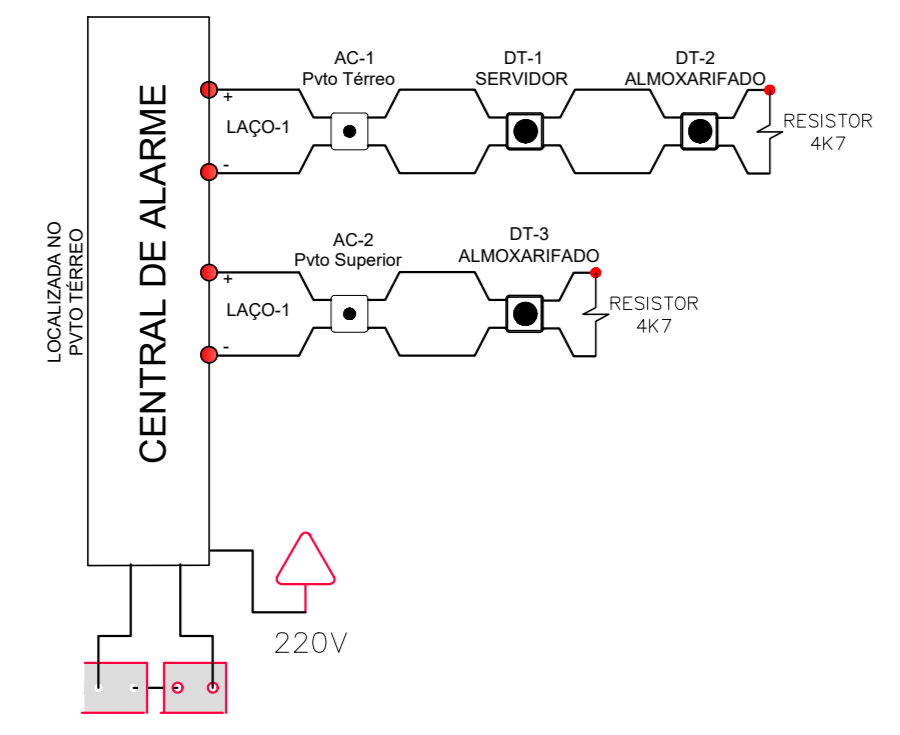
Obs: Direitos autorais conforme Lei nº 9.610 de 19.02.1998.
 Criado por PAR PROJETOS DE ENGENHARIA E ARQUITETURA LTDA / CLICPROJETO
 CNPJ: 16.669.975/0001-47 Registro Crea -SC: 124083-1



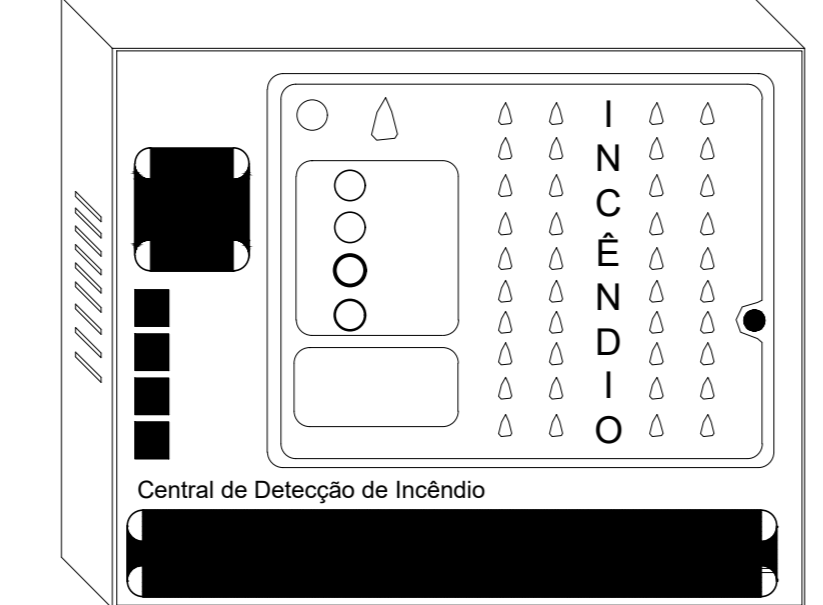
ITEM	UNIDADE	QUANT.	DESCRIÇÃO
01	PC	1	LED DE INDICAÇÃO DE ALARME
02	PC	1	DETECTOR ÓTICO DE FUMAÇA
03	PC	1	CAIXA TERMINAL RIOP-X
04	PC	-	ELETRODUTO FLEXÍVEL METALICO #1/2"
05	PC	-	CONDULETE DE DERIVAÇÃO
06	PC	-	ELETRODUTO DE FIOS #3/4"
07	PC	-	BRACADEIRA TIPO "D"



ITEM	UNIDADE	QUANT.	DESCRIÇÃO
01	PC	1	DETECTOR AUTOMÁTICO DE TEMPERATURA OU DE FUMAÇA
02	PC	1	BASE DO DETECTOR
03	PC	1	"LED" DE INDICAÇÃO DE ALARME
04	PC	1	ADAPTADOR BASE-CAIXA
05	PC	1	CAIXA TIPO RIOP-X OU EQUIVALENTE
06	PC	-	LIGAÇÃO COM ROSCA PARA MANTER LIGAÇÃO ÔHMICA
07	PC	-	ELETRODUTO DE FIOS #3/4"
08	PC	2	BRACADEIRA TIPO "D"



CENTRAL ALARME

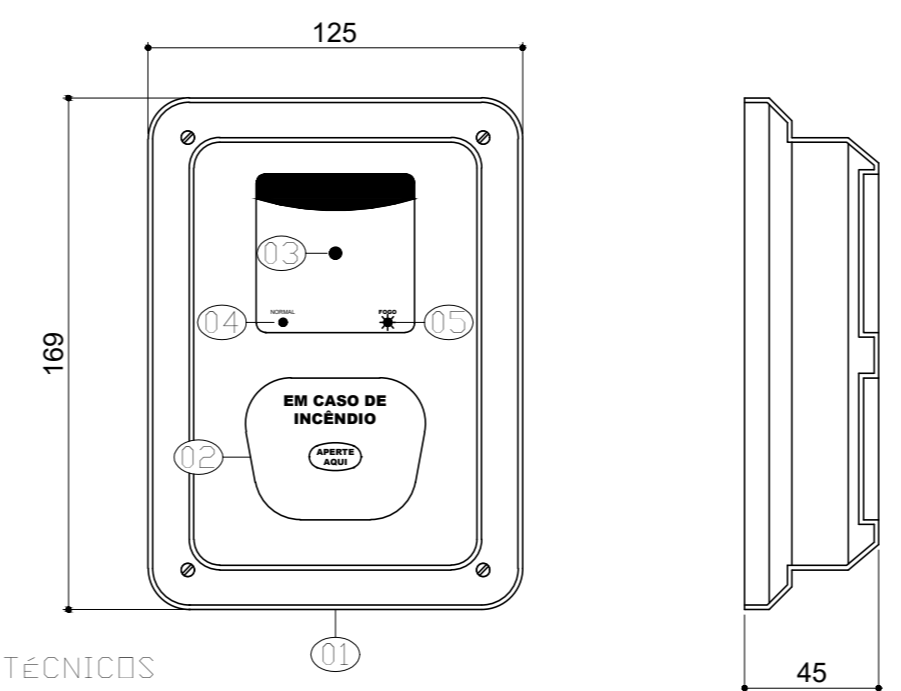


Central eletrônica de detecção alarme de incêndio. Compreende de uma caixa metálica de sobrepôr com pintura Epóxi. Deve ter capacidade mínima para 40 setores identificáveis. Deve possuir led indicativo para alarme, defeito, central ligada/temporizada, interruptor para liga/desliga, instantâneo/temporário, reset sonoro, emergência e teste.

OBSERVAÇÕES SOBRE O SISTEMA DE ALARME

O alarme será do tipo sirene eletrônica, sendo que em cada Btloco terá um ou mais conjunto de acionador e sonorizador, tipo quebra-vidro. O alarme deverá emitir som distinto de outros de modo a ser perceptível em quaisquer pavimento. Deverá ser observado uma uniformidade de pressão sonora de 15 dB acima do nível de ruído local Deve ter sonoridade com intensidade mínima de 90 dB e máxima de 115 dB e frequência de 400 a 500 hertz com mais ou menos 10% de tolerância. Toda a fiação deverá correr dentro de eletrodutos rígidos específicos para este fim. O eletroduto deve ser na cor vermelha ou possuir identificação característica de alarme.

DETALHE DO AÇIONADOR



DADOS TÉCNICOS

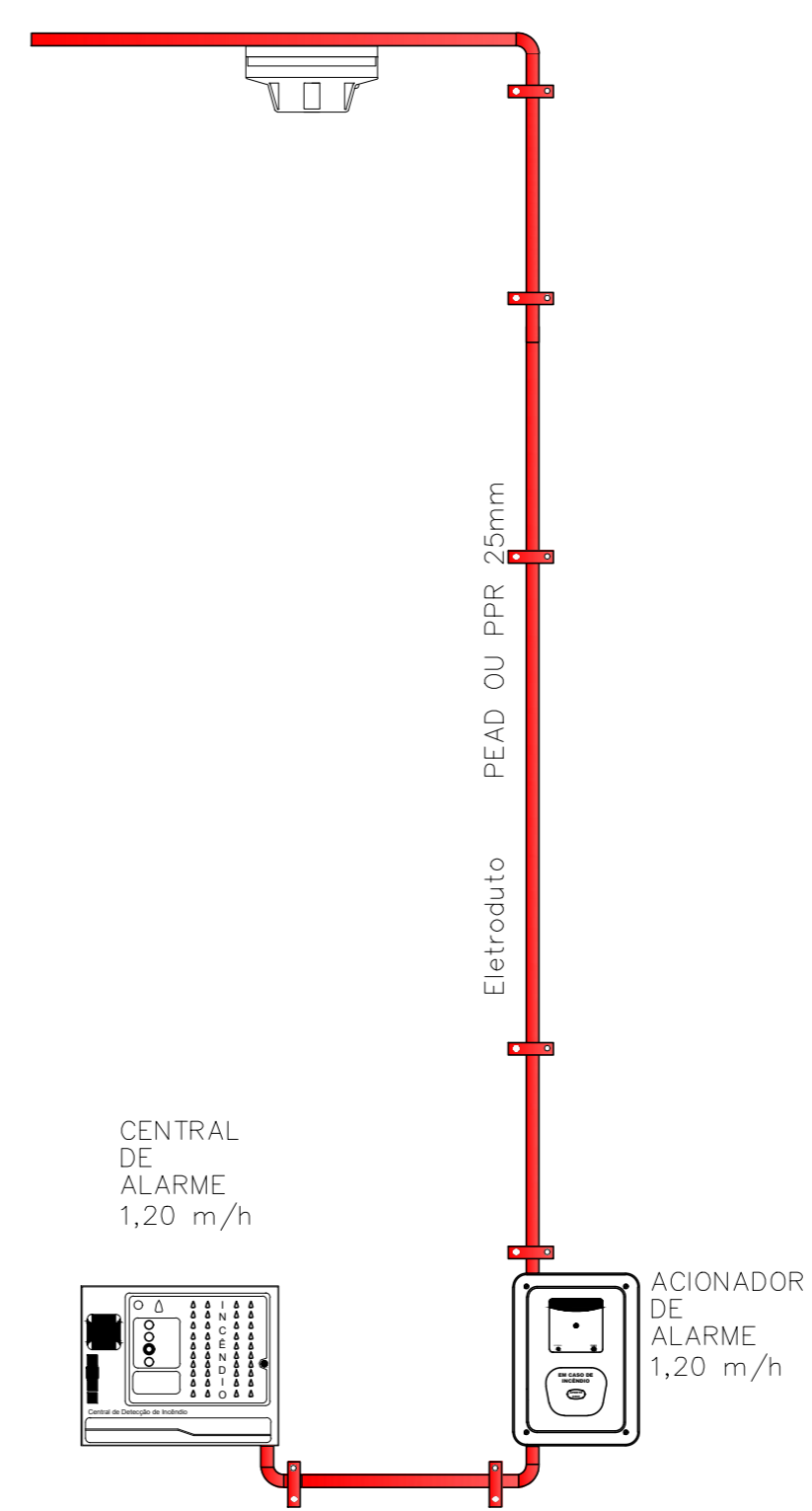
SISTEMA DE ATUAÇÃO: APERTE AQUI / ALAVANCA. PIEZO ELÉTRICO INCORPORADO: 90dB / AVISOS DE EMERGÊNCIA. TENSÃO DE OPERAÇÃO: 20VDC. CORRENTE EM ESTADO DE ALARME: 11,2mA. CORRENTE DE VIGIL: 1mA. GRAU DE PROTEÇÃO: IP 20.

- TIPO "PRESSÃO" PARA ATUAR COM INTERRUPTOR INTERNO BLINDADO DE ALAVANCA, QUE AGORA AUTOMATICAMENTE O ALARME.
- A SINALIZAÇÃO VISUAL É ATRAVÉS DE UM LED VERDE PISCANTE INDICANDO O FUNCIONAMENTO NORMAL E UM LED VERMELHO INDICANDO CENTRAL EM ALARME.
- A SIRENE PODE SER UTILIZADA PARA AVISOS DE EMERGÊNCIA PREVIAMENTE PROGRAMADOS.
- COTAS EM MILÍMETROS.

UNIDADE	QUANT.	DESCRIÇÃO
PC	1	GABINETE EM MATERIAL PLÁSTICO ANTI-CHAMA NA COR VERMELHA.
PC	1	INTERRUPTOR INTERNO BLINDADO DE ALAVANCA.
PC	1	SIRENE BITONAL INCORPORADA (ALTO FALANTE), COM PRESSÃO SONORA DE 90dB.
PC	1	LED VERDE - ESTADO DE FUNCIONAMENTO NORMAL
PC	1	LED VERMELHO - CENTRAL EM ALARME

DETALHES AÇIONADOR MANUAL

DETALHE DE INSTALAÇÃO



APROVAÇÃO/PREFEITURA

Responsável Técnico



AMPLIAÇÃO E REFORMA INSTITUCIONAL
POLÍCIA MILITAR
 Rua Massaranduba, 166 – Quintino - Timbó - SC

Polícia Militar de Santa Catarina
 2ª Cia Timbó
 Responsável

Rua Pastor Blumel, 30 - Sala 101- Edifício Paris - Centro - Timbó - SC
 Cep: 89120-000
 Fone / Fax: (47) 3382 6464
 e-mail: clicprojeto@gmail.com

Data: Jan/2019

Área: 1.286,66m²

Especificação
DETALHE DO SISTEMA DE ALARME DE INCÊNDIO

Escala: Prancha
INDICADA PPCI-07

PROJETO: PREVENTIVO