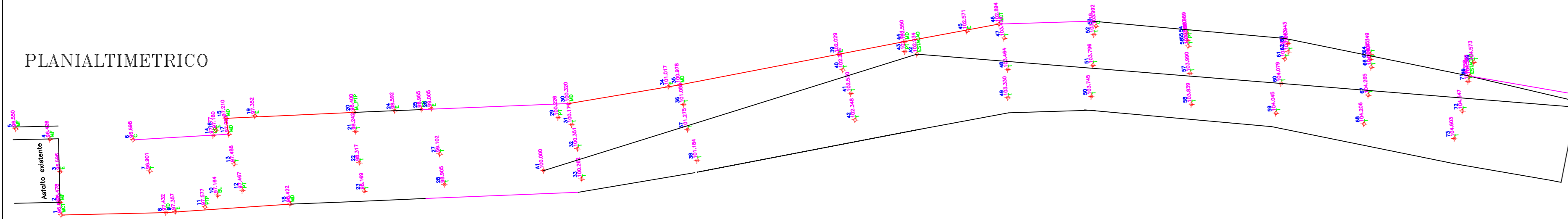
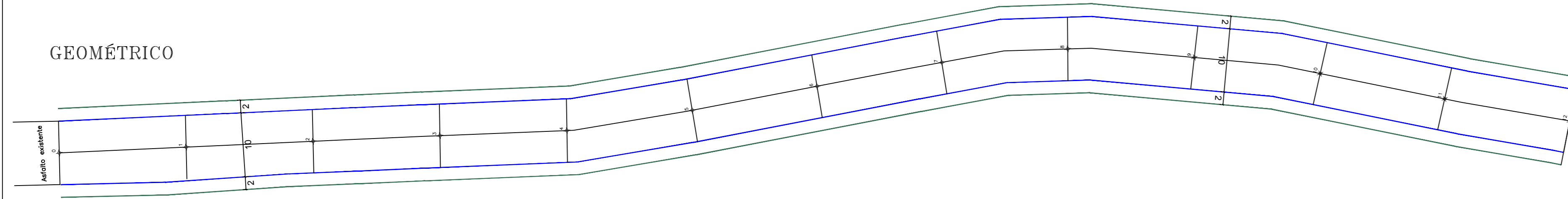


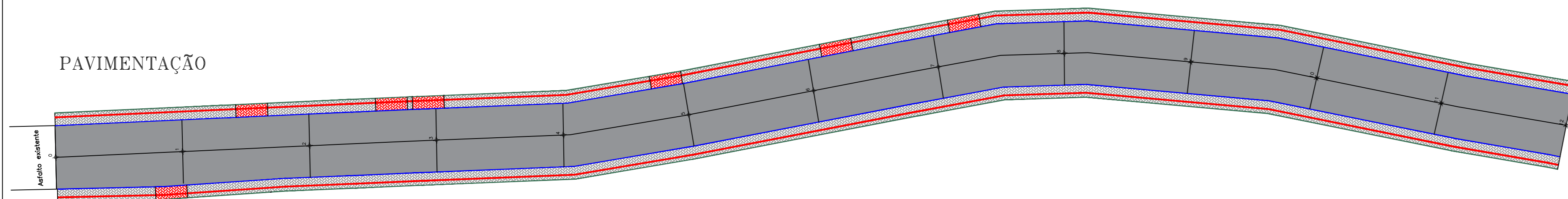
PLANIALTIMETRICO



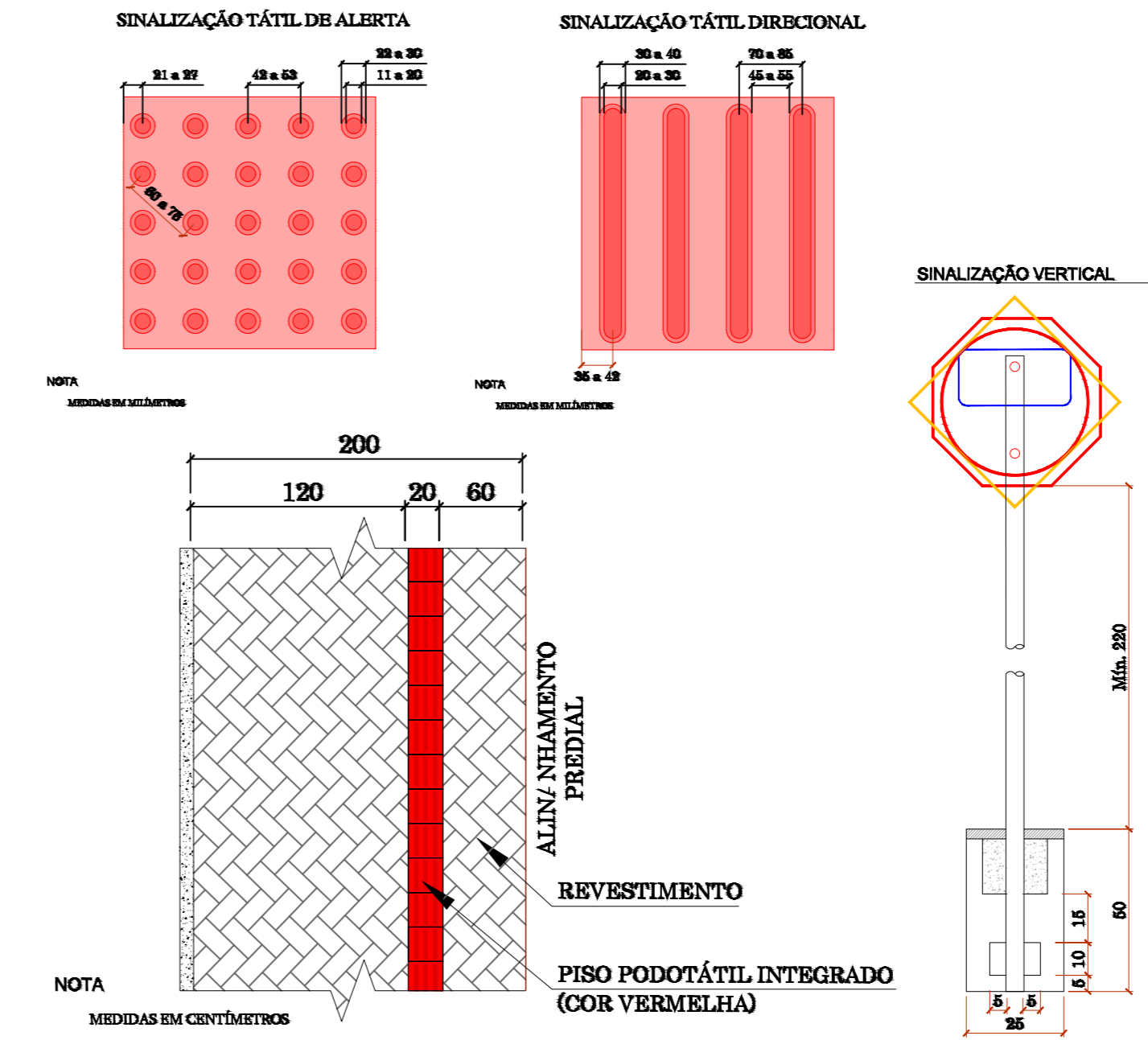
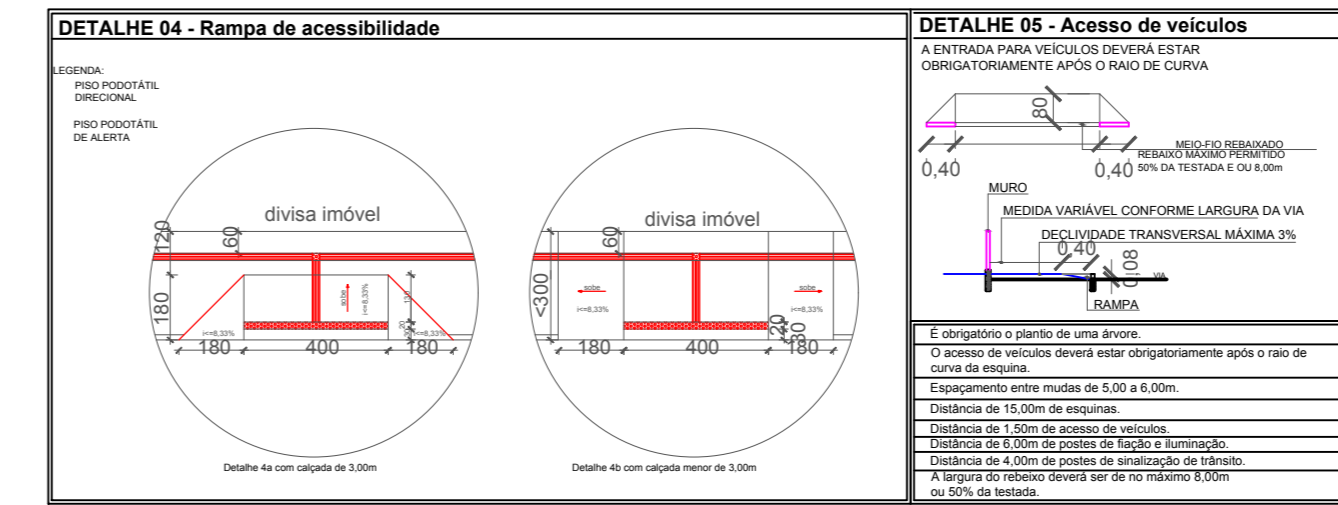
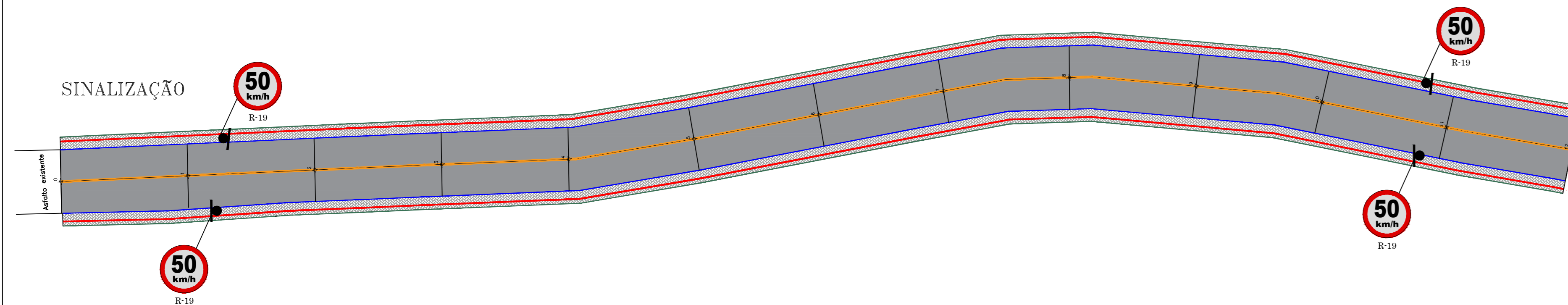
GEOMÉTRICO



PAVIMENTAÇÃO



SINALIZAÇÃO



**PREFEITURA DE TIMBÓ**  
**SECRETARIA MUNICIPAL DE PLANEJAMENTO**

|                        |   |                        |               |
|------------------------|---|------------------------|---------------|
| Obra:                  | Projeto de Pavimentação Asfáltica<br>RUA DONA CLARA     |                        |               |
| Endereço:              | Rua Dona Clara  |                        |               |
| Projeto:               | Planialtimétrico, Geométrico, Pavimentação, Sinalização |                        |               |
| Resp. Técnico Projeto: |   |                        |               |
| Data:                  | Escala:   | Área:                  | Prancha:      |
| OUT/2019               | 1 / 500   | 2.405,83m <sup>2</sup> | <b>PAV 01</b> |