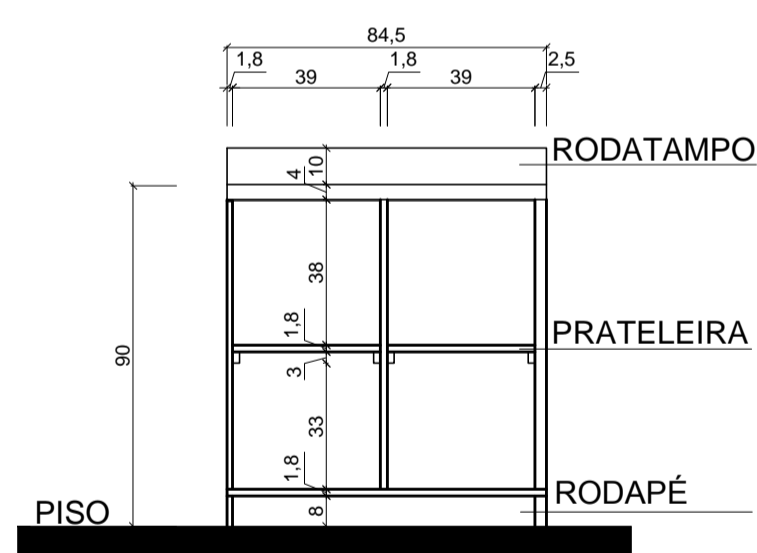
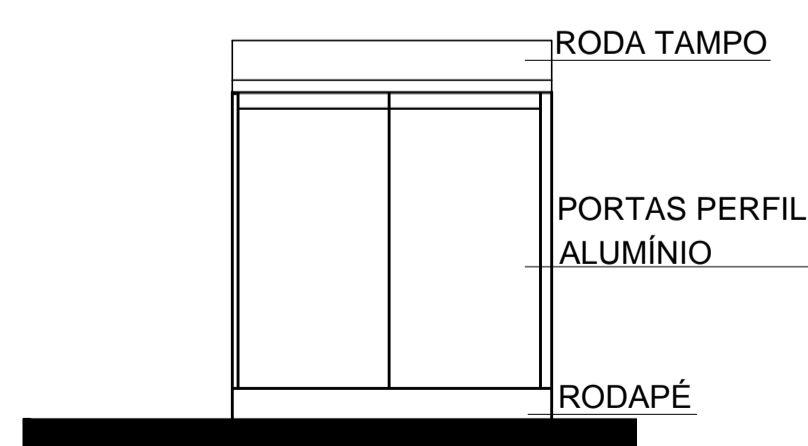


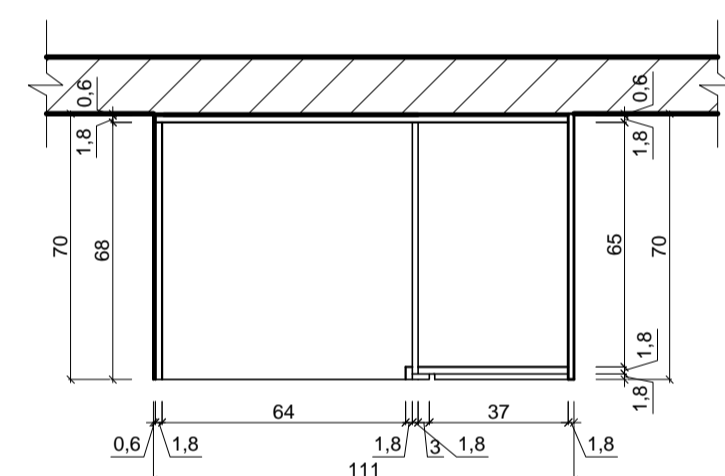
PLANTA BAIXA TANQUE
ESCALA 1:20



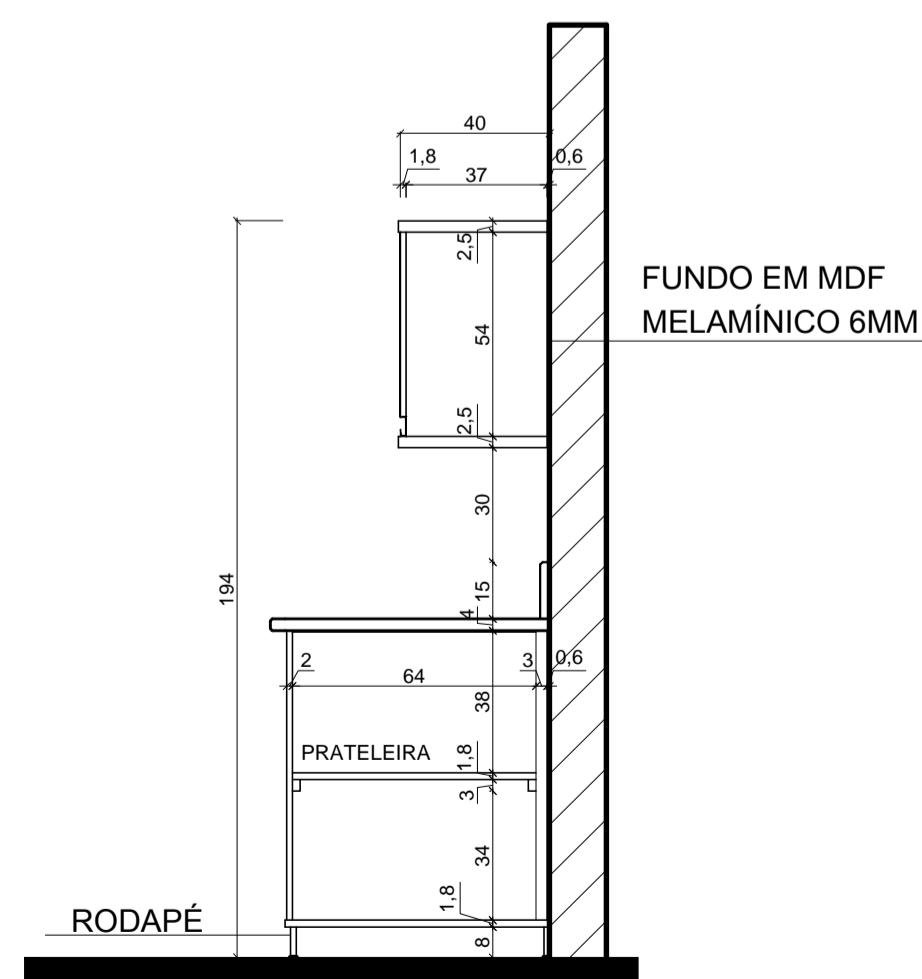
CORTE 01
ESCALA 1:20



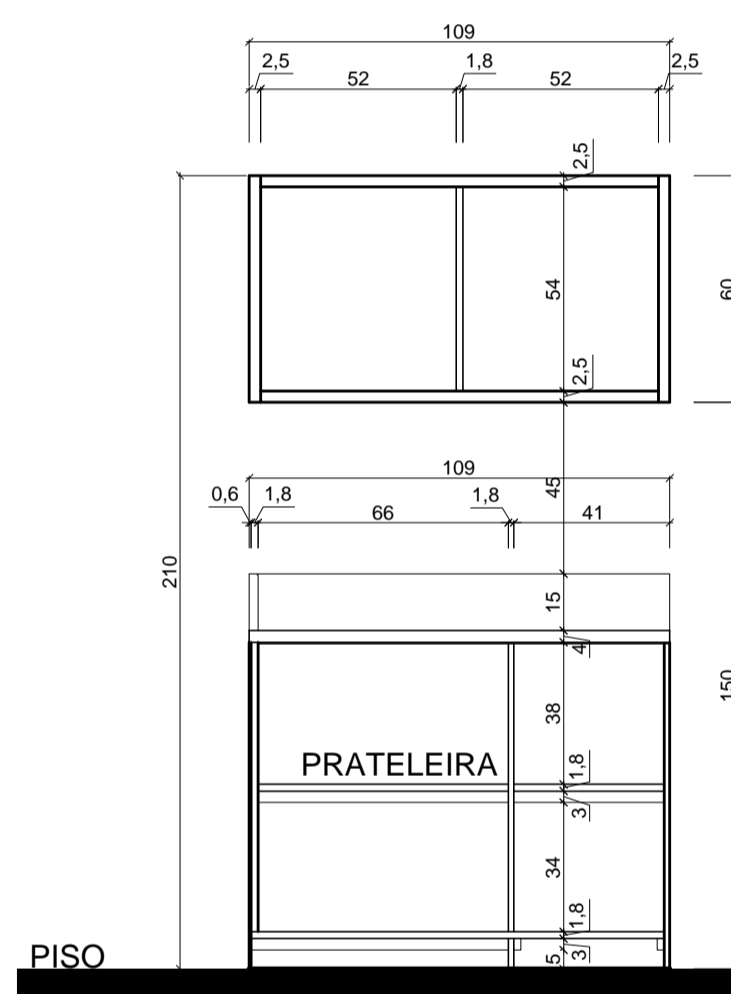
VISTA 01
ESCALA 1:20



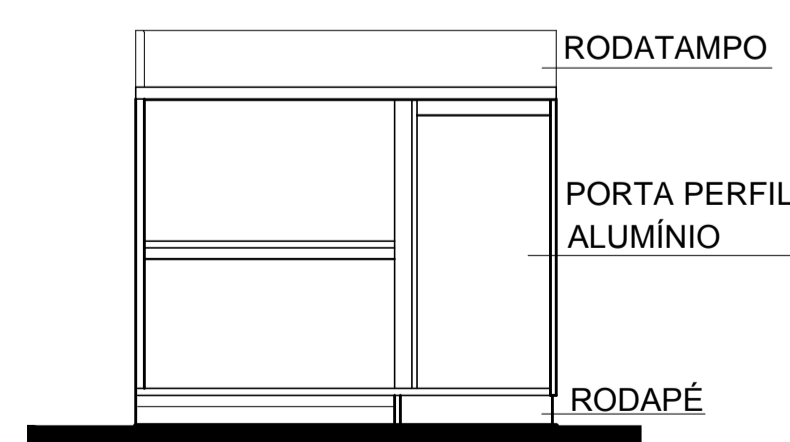
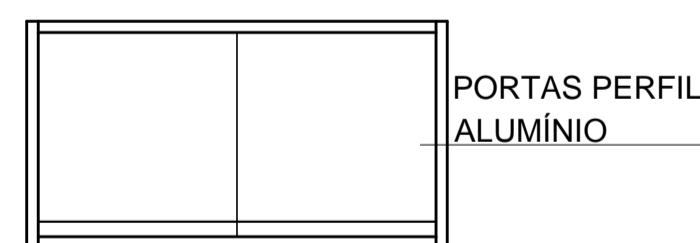
PLANTA BAIXA MÓVEL 03
ESCALA 1:20



CORTE LATERAL
ESCALA 1:20



CORTE 01
ESCALA 1:20



VISTA 01
ESCALA 1:20

OBS:

- 1 - O MÓVEL SERÁ FEITO EM MDF MELAMÍNICO, (COR A DEFINIR).
- 2 - GAVETAS SERÁ CONFORME MEDIDAS DO PROJETO, EM PERFIL DE ALUMÍNIO.
- 3 - INTERNAMENTE O MÓVEL SEGUIRÁ O PADRÃO DA CHAPA DE MDF, COM MEDIDA COTADA E FUNDO DE 6 MM.
- 4 - TAMPO DOS MÓVEIS SERÁ EM GRANITO, COM REBAIXO, P/ ÁREA MOLHADA.
- 5 - PORTAS SERÁ COM PERFIL DE ALUMÍNIO .
- 6 - AS MEDIDAS DEVERAM SER VERIFICADAS IN LOCO.
- 7 - COR DO GRANITO SERÁ DEFINIDO PELA SECRETARIA.
- 8 - MÓVEL 2 TERÁ DOIS TAMPOS EM GRANITO, VERIFICAR MEDIDA IN LOCO.
- 9 - BISOTÉ SERÁ DE 5 MM.

Carimbos:



**PREFEITURA
DE TIMBÓ**

**SECRETARIA MUNICIPAL
DE PLANEJAMENTO**

Obra:	Escola Municipal São Roque Móveis da Cozinha		
Endereço:	Rodovia Ralf Knaesel - SC 416 B. São Roque - Timbó - SC		
Projeto:	Planta Baixa Móvel 03 e Tanque		
Resp. Técnico Projeto:			
Data:	Escala:	Área:	Prancha:
Maio./2015	indicada		A.07