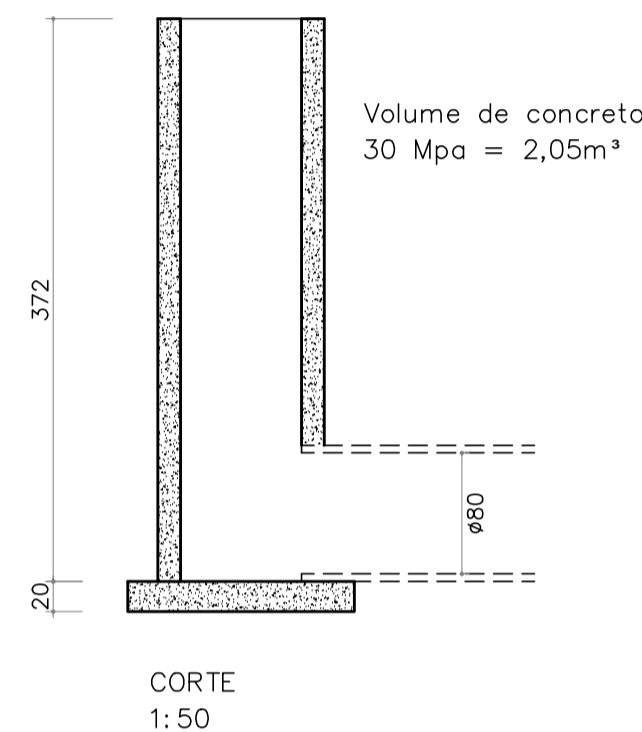
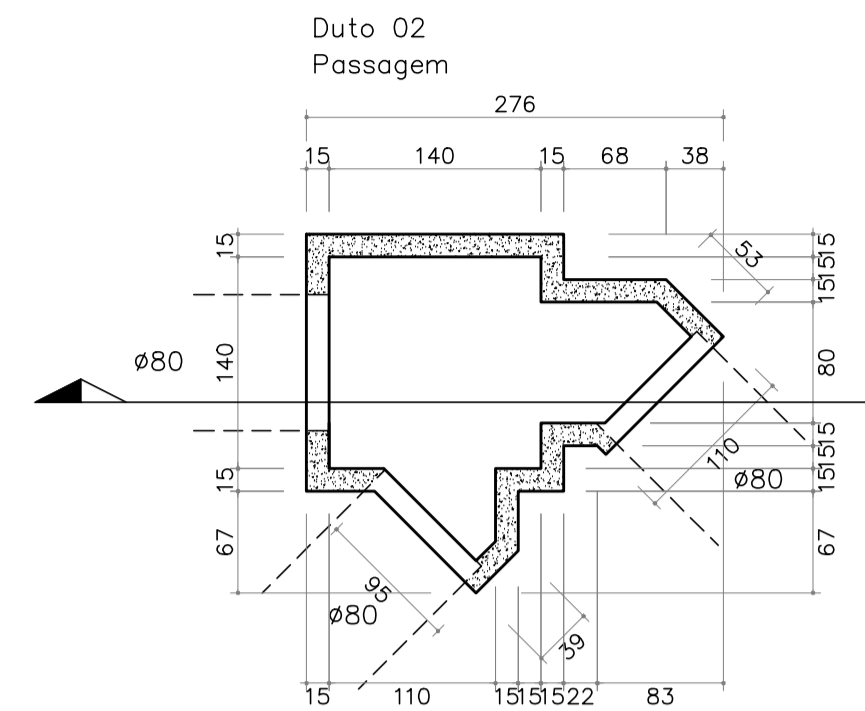


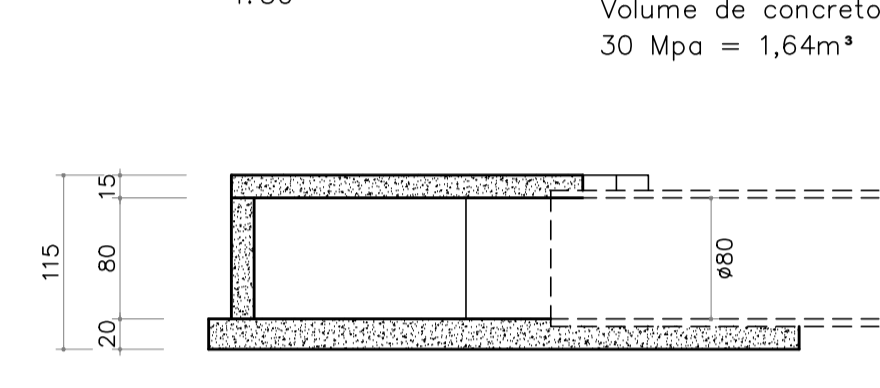
PLANTA BAIXA
1:50



CORTE
1:50

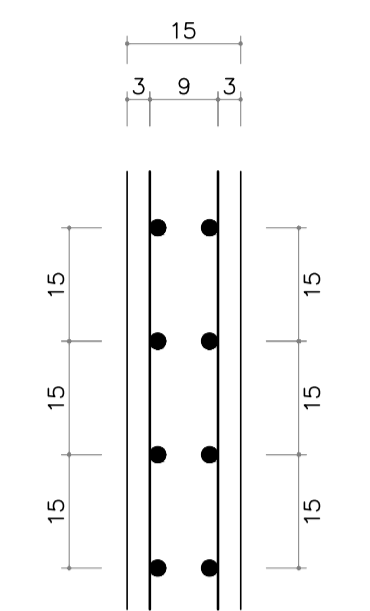


PLANTA BAIXA
1:50



CORTE
1:50

ARMADURA DAS PAREDES DE CONCRETO



Malha POP Reforçada
Ø4.2mm c/15
Armadura dupla

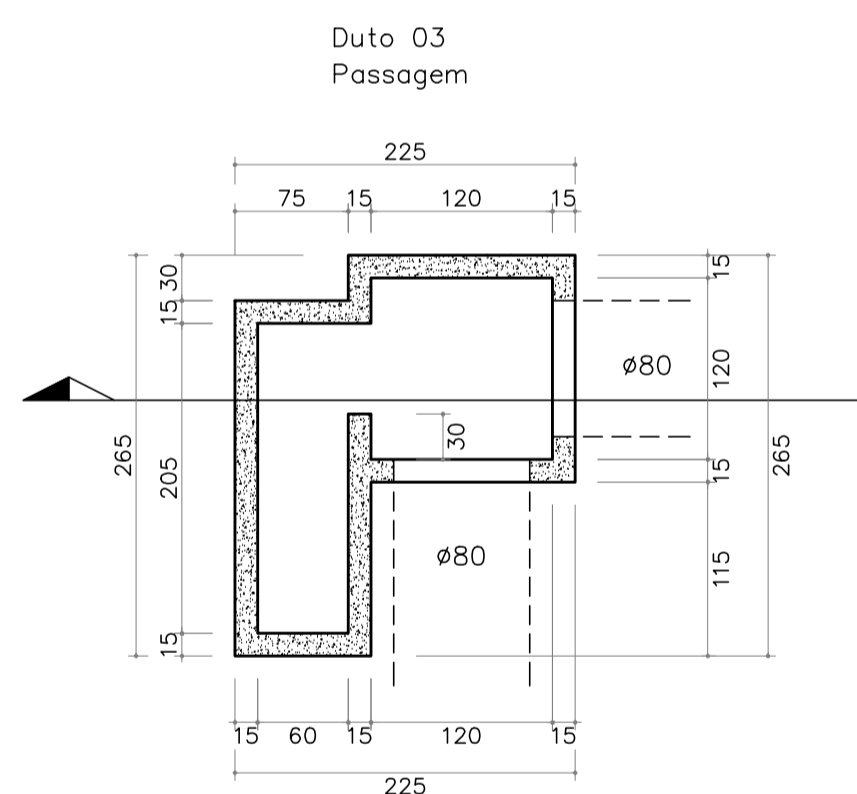
RESUMO

Tela Reforçada Ø4.2mm c/15 - 30 unidades de 2,00mx3,00m

Concreto 25 MPa = 11,50 m³

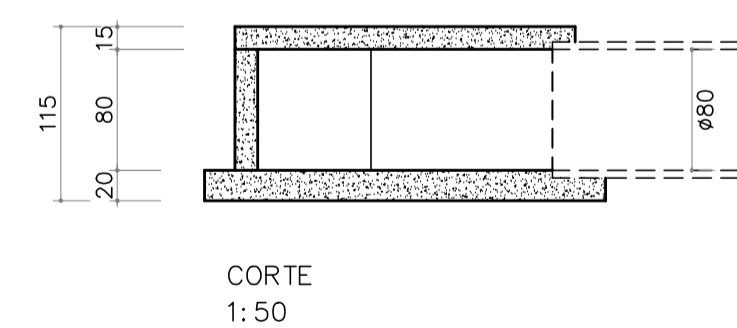
Formas = 55 chapas de compensado resinado

BASE DOS CONTAINERS

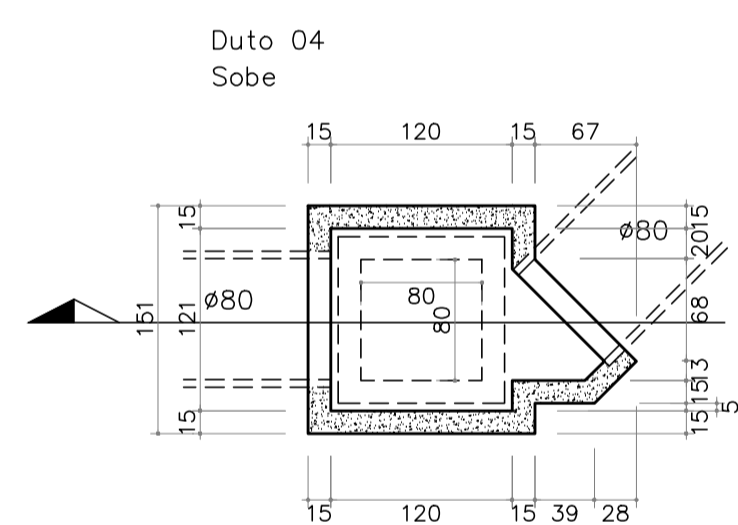


PLANTA BAIXA
1:50

Volume de concreto
30 Mpa = 1,20m³

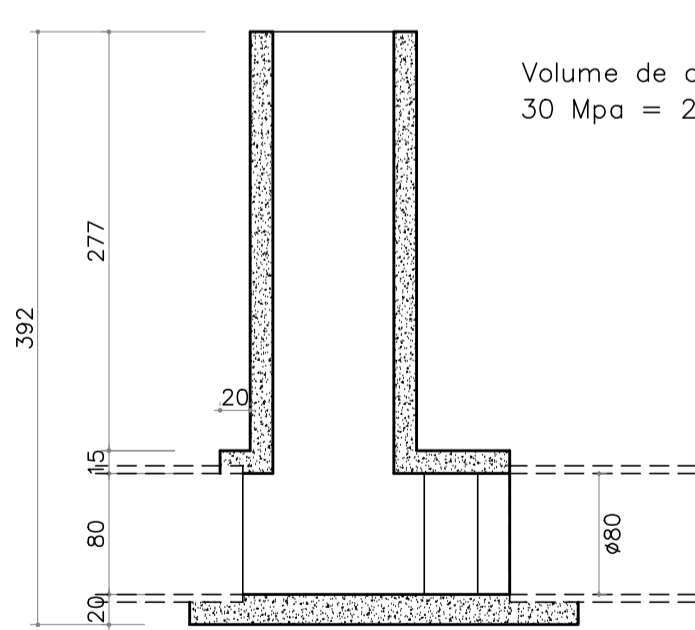


CORTE
1:50

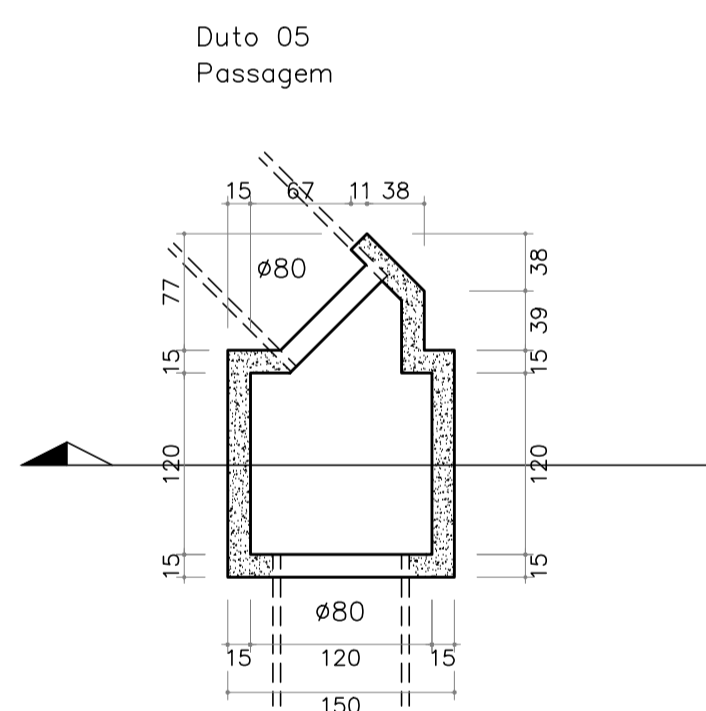


PLANTA BAIXA
1:50

Volume de concreto
30 Mpa = 2,62m³

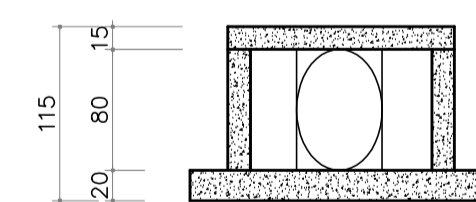


CORTE
1:50

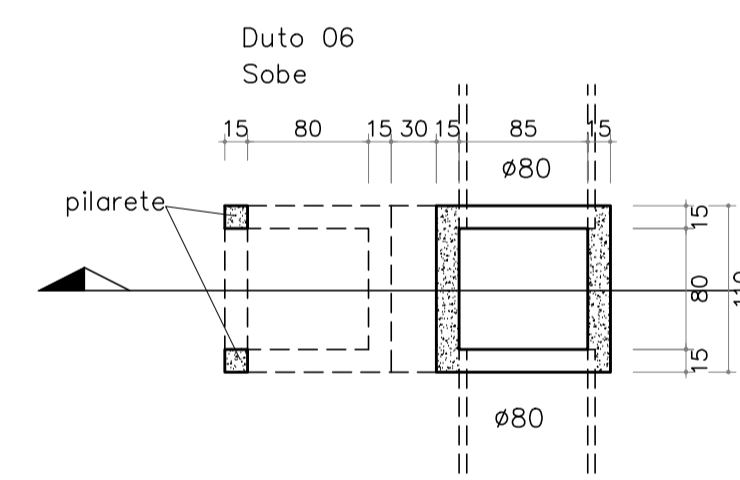


PLANTA BAIXA
1:50

Volume de concreto
30 Mpa = 1,16m³

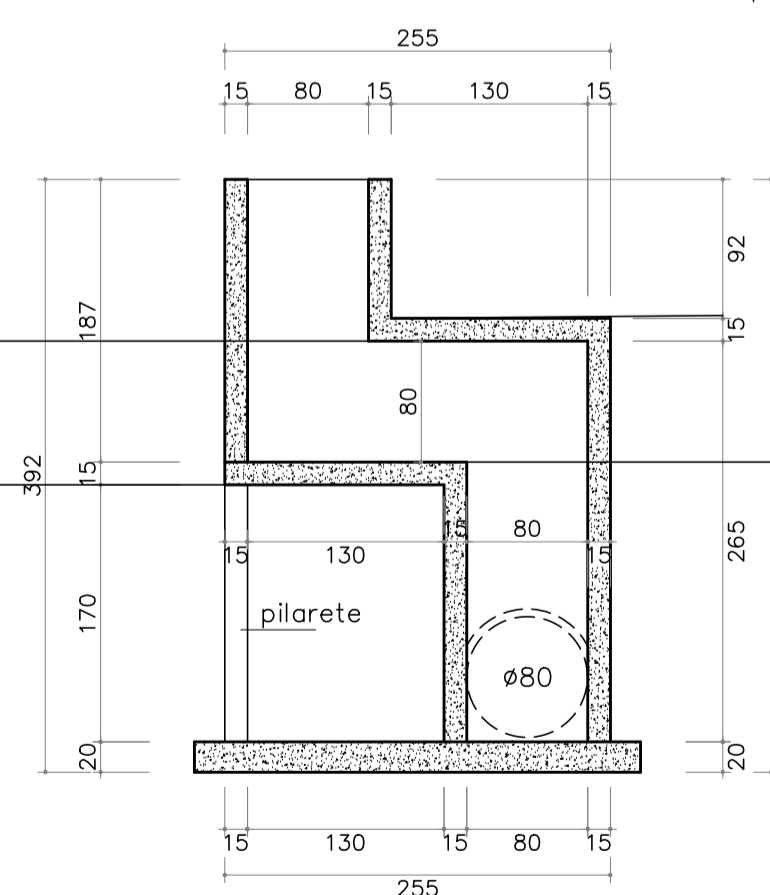


CORTE
1:50



PLANTA BAIXA
1:50

Volume de concreto
30 Mpa = 2,83m³



CORTE
1:50

ESTRUTURAL

CENTRO DE TREINAMENTO

RMS

RENATO MEDEIROS SPERB
ENGENHEIRO CIVIL CREA 042680-9

RUA PASTOR BLUMEL Nº 30 - SALA 01
CENTRO - TIMBÓ - SC

(47) 99981 4941

renatomsporb@gmail.com@gmail.com

Rua: Rua Itapema, nº 310 - Bairro Quintino
Timbó - SC

Data: novembro/2019 Escala: Indicada

Responsável Técnico: ART nº:

Área: Desenho: Renato

CORPO DE BOMBEIROS MILITAR - TIMBÓ - SC

ESPECIFICAÇÃO:

PAREDES DE CONCRETO

PRANCHA

EST 04