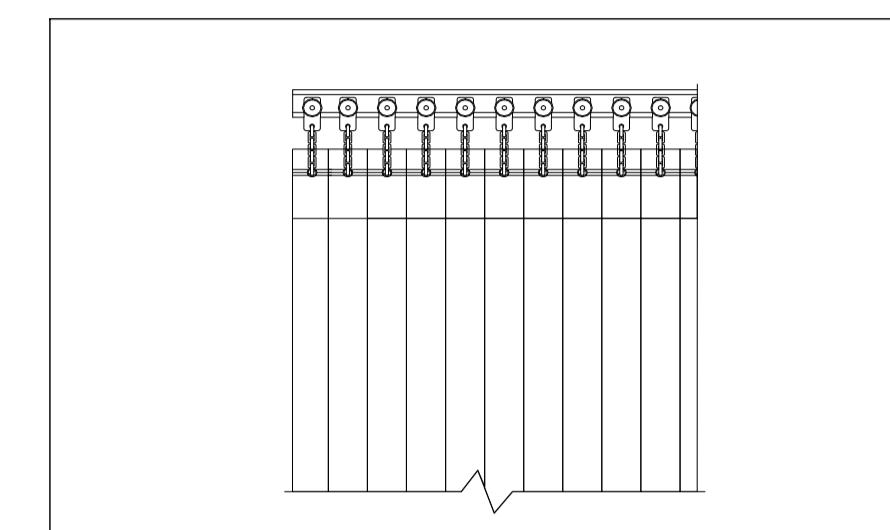
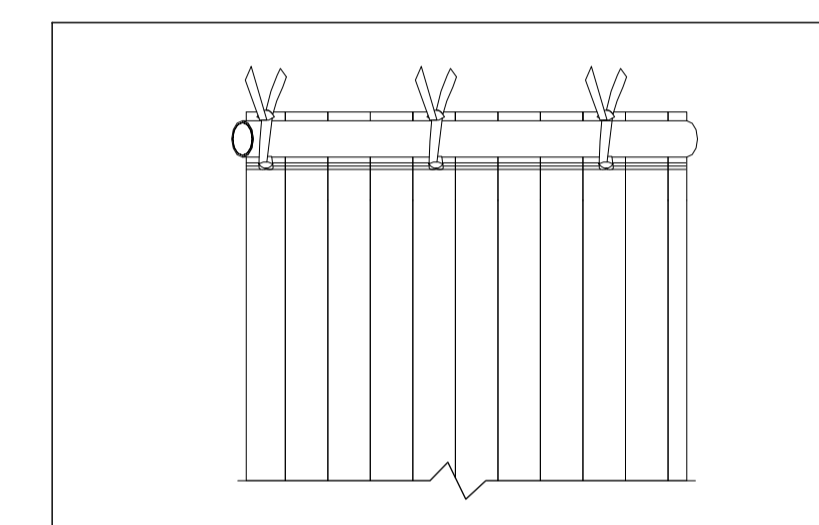


LEGENDA DE VESTIMENTA

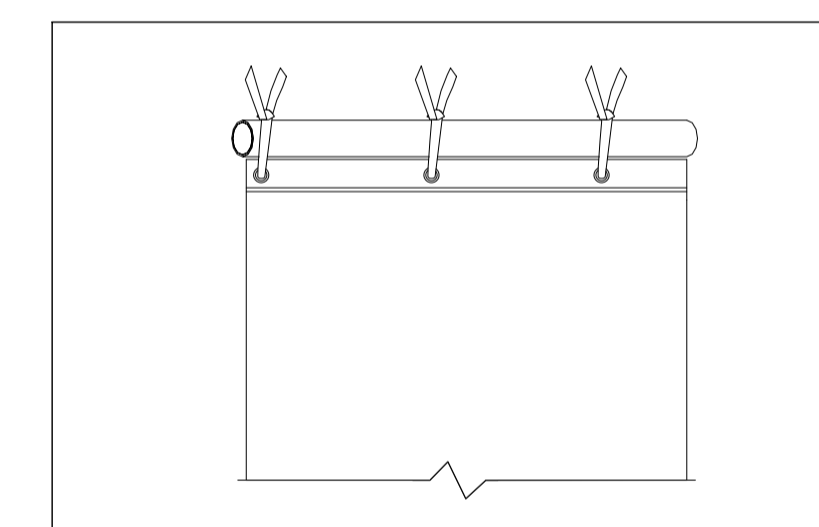
ITEM	DESCRIÇÃO	ACIONAM.	COMPRIM.
BB	BAMBOLINA	CONTRAPESO	14,00m
CB	CORTINA DE BOCA	MOTOR	14,00m
CF	CORTINA CORTA FOGO	MOTOR	14,00m
CIC	CICLORAMA	CONTRAPESO	14,00m
LQ	LAMBREQUIM	MOTOR	14,00m
PE	PERNA	MANUAL	1,60m
ROT	ROTUNDA	MANUAL	14,00m



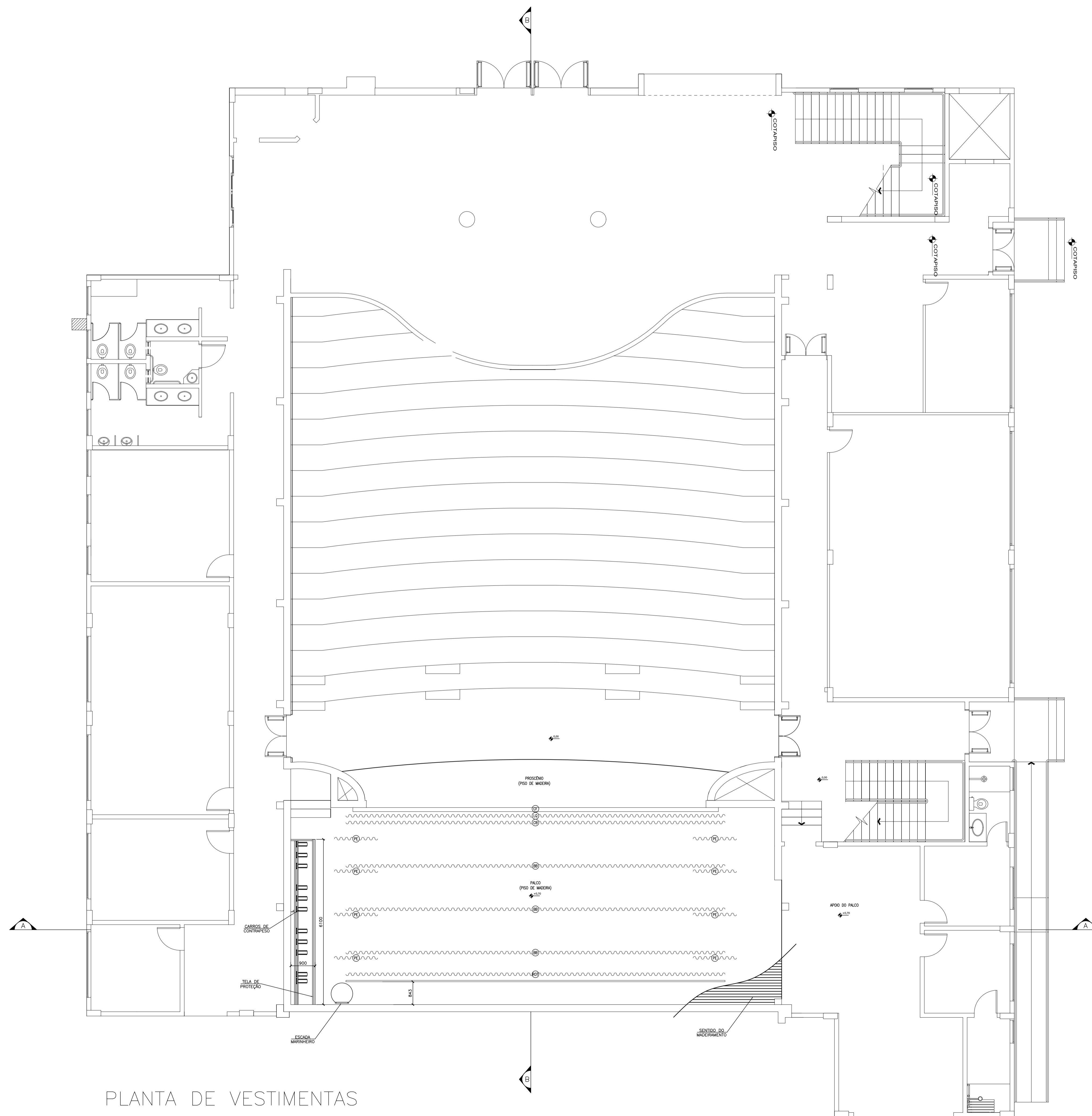
DETALHE DO SISTEMA DE MOVIMENTAÇÃO DA CORTINA E ROTUNDA
VISTA POSTERIOR
DESENHO ESQUEMÁTICO 5/ ESCALA



DETALHE DA AMARRAÇÃO DO LAMBREQUIM, BAMBOLINAS E PERNAS
VISTA POSTERIOR
DESENHO ESQUEMÁTICO 5/ ESCALA



DETALHE DA AMARRAÇÃO DO CICLORAMA
VISTA POSTERIOR
DESENHO ESQUEMÁTICO 5/ ESCALA



PLANTA DE VESTIMENTAS

jass

joinville arquitetos associados

OBRA:
TEATRO MUNICIPAL DE TIMBÓ
TIMBÓ - SC

PROJETO:
SISTEMAS CÊNICOS

DESCRIÇÃO:
PLANTA DE VESTIMENTAS - 1:75
DETALHES - SEM ESCALA

RESPONSÁVEL TÉCNICO:
MARCEL VIRMOND VIEIRA
CAU-SC: A17636-2

ELABORADO POR:
ROBERTO F. DE PAIVA

VISTO:

VISTO:

FOLHA:

03/05

ARQUIVO:
AC14-TIMBÓ-MC-AP_R00

EMIÇÃO INICIAL:
28/02/2014

ÚLTIMA REVISÃO:
Fevereiro de 2019