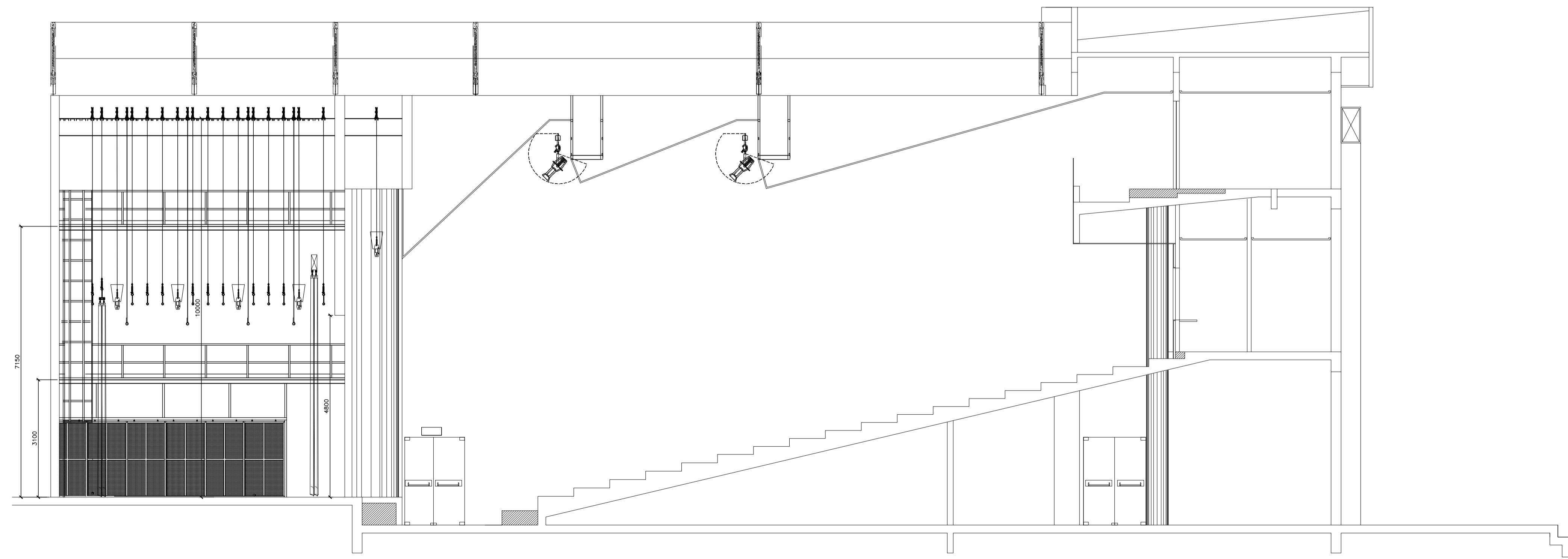
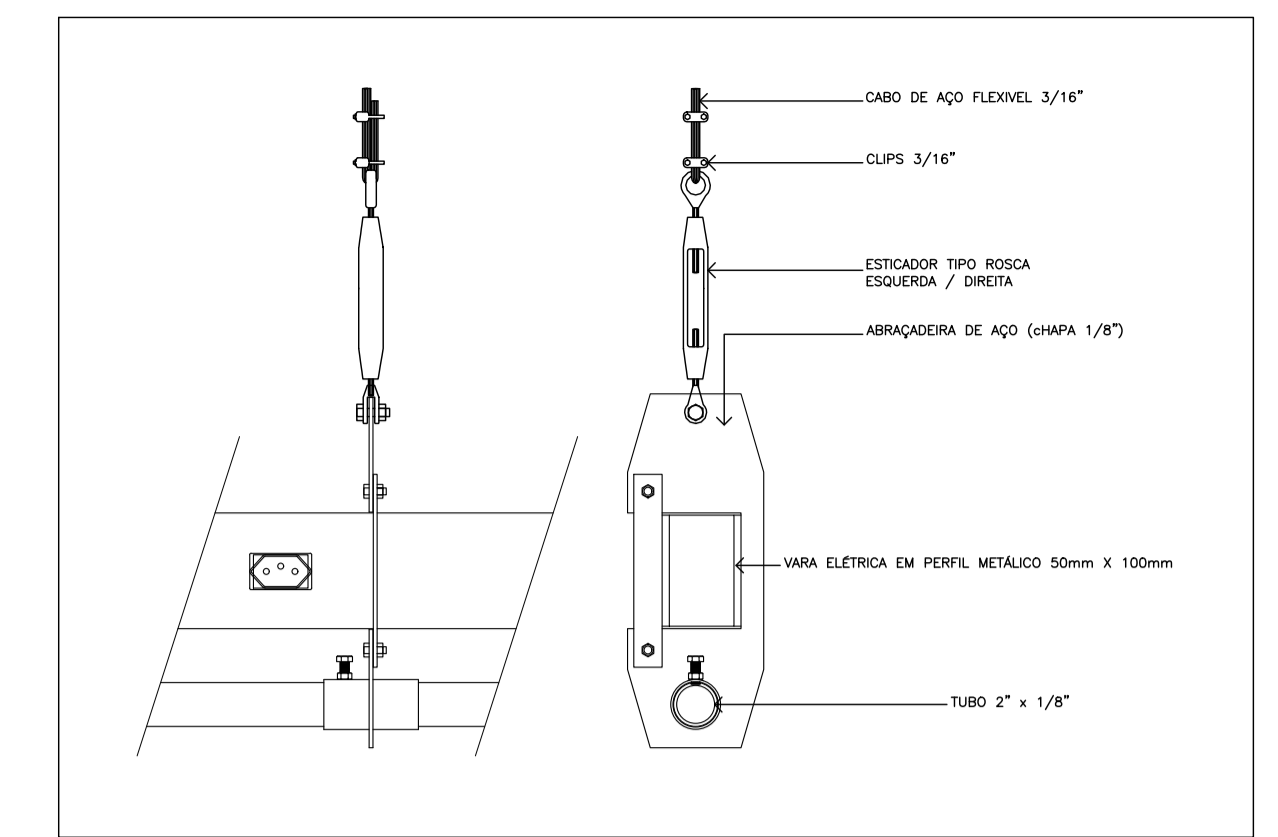


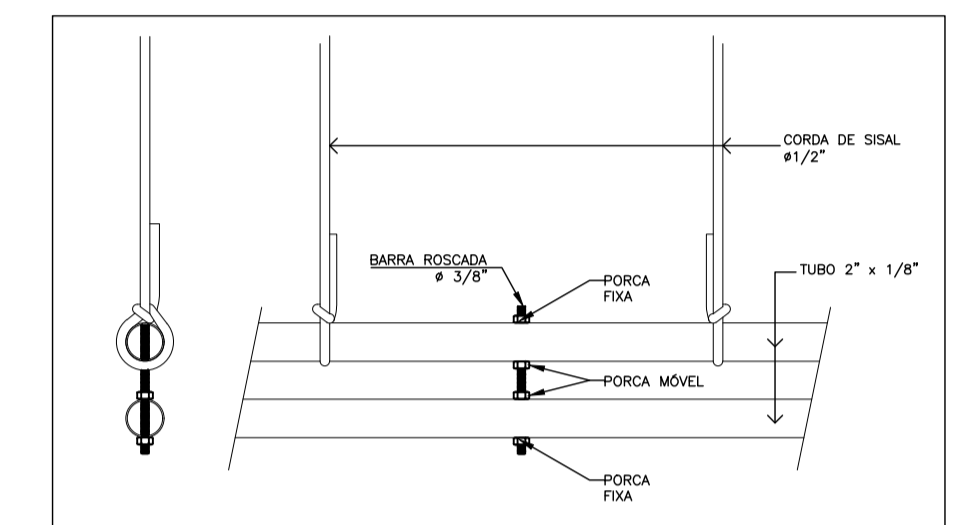
CORTE A-A



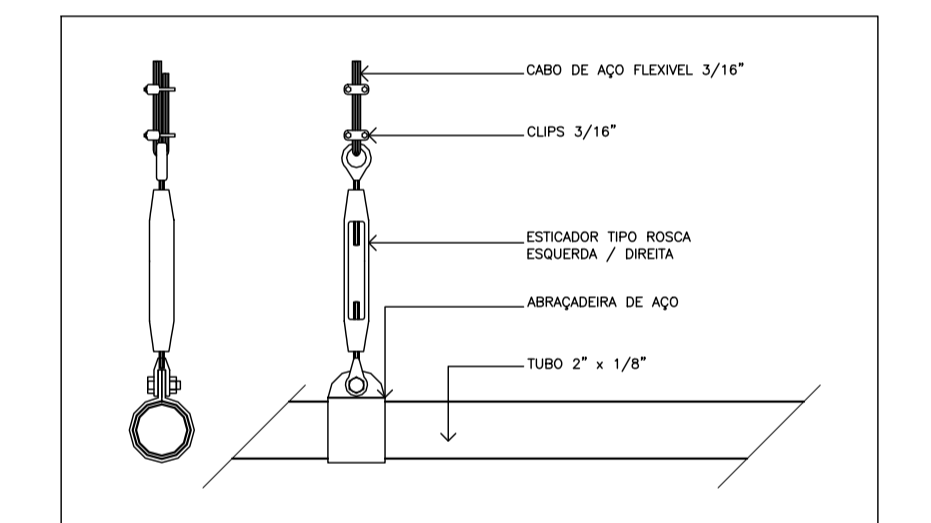
CORTE B-B



SISTEMA DE FIXAÇÃO DE ILUMINAÇÃO
VISTA LATERAL E FRONTAL
DESENHO ESQUEMÁTICO S/ ESCALA



SISTEMA DE FIXAÇÃO DAS PERNAS PIVOTANTES
VISTA LATERAL E FRONTAL
DESENHO ESQUEMÁTICO S/ ESCALA



SISTEMA DE FIXAÇÃO DAS VARAS CONTRAPESADAS E GUINCHADA
VISTA LATERAL E FRONTAL
DESENHO ESQUEMÁTICO S/ ESCALA

jass
joinville arquitetos associados

OBRA:
TEATRO MUNICIPAL DE TIMBÓ
TIMBÓ - SC

PROJETO:
SISTEMAS CÊNICOS

DESCRIÇÃO:
CORTES - 1:75
DETALHES - SEM ESCALA

RESPONSÁVEL TÉCNICO:
MARCEL VIRMOND VIEIRA
CAU-SC: A17636-2

ELABORADO POR:
ROBERTO F. DE PAIVA

VISTO:

VISTO:

FOLHA:

05/05

ARQUIVO:
AC14-TIMBÓ-MC-AP_R00

EMIÇÃO INICIAL:
28/02/2014

ÚLTIMA REVISÃO:
Fevereiro de 2019