


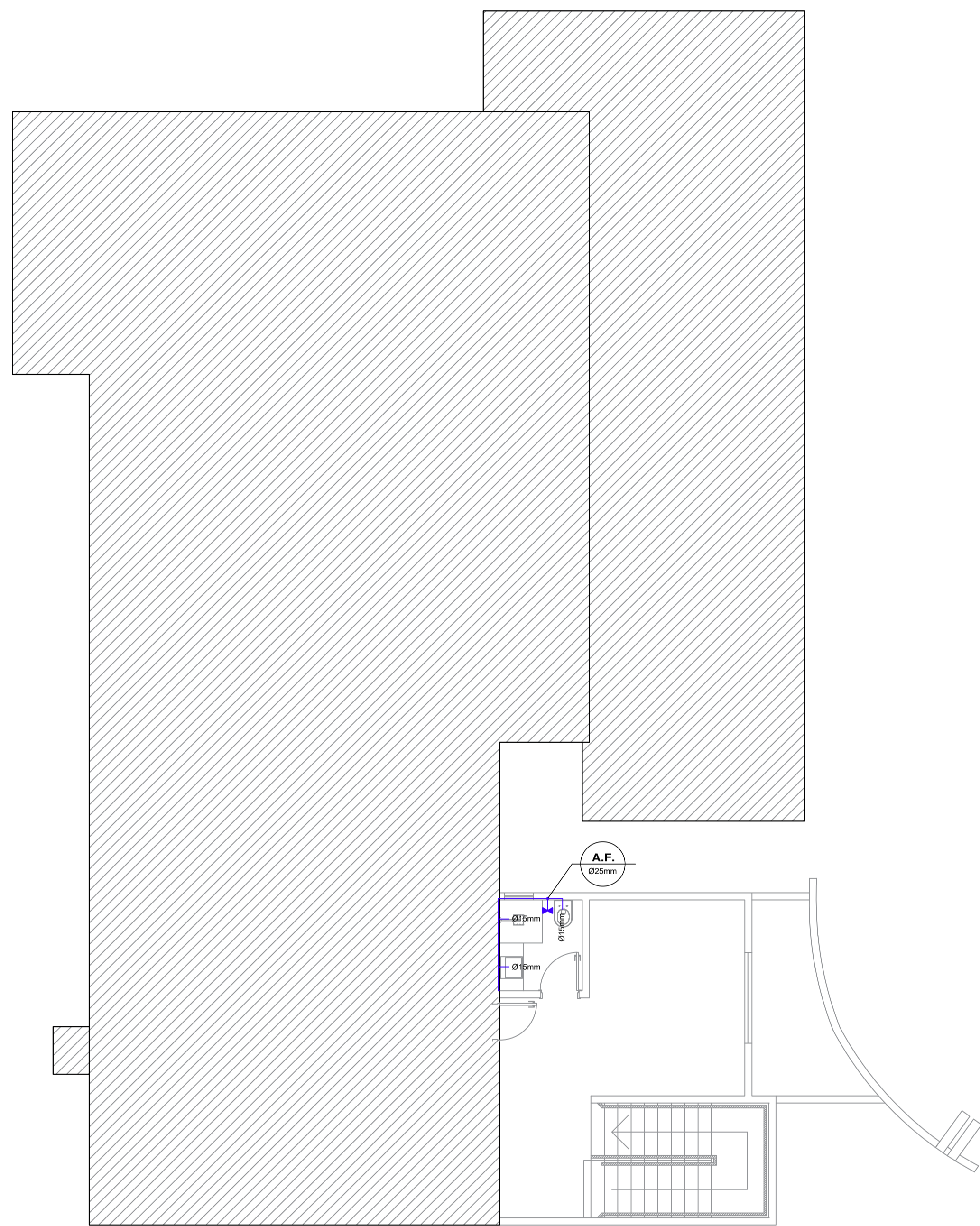
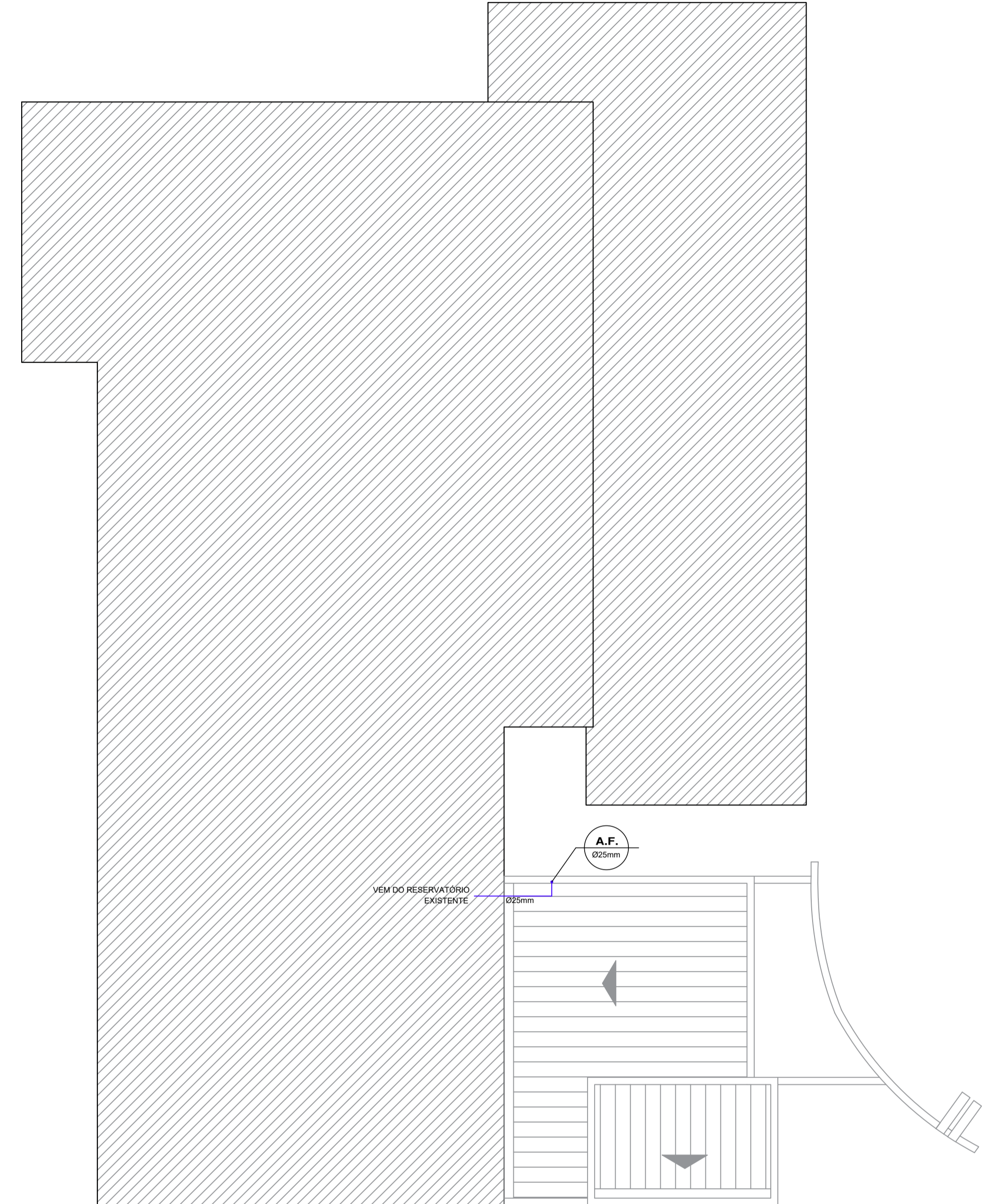


LEGENDA

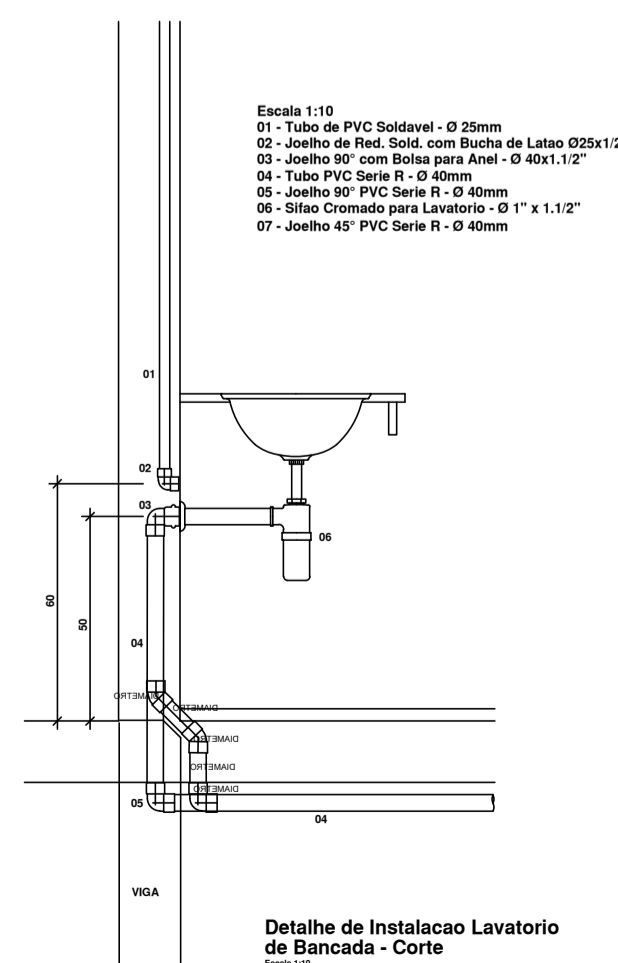
	Tubulação de Água fria
	Registro
	Coluna de Água Fria



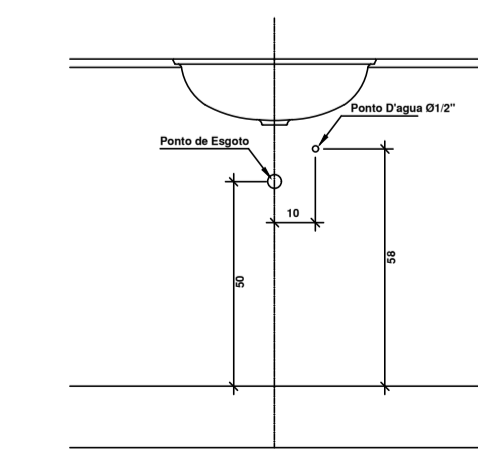
PLANTA BAIXA - SUPERIOR
PROJETO HIDRÁULICO
ESCALA 1:75



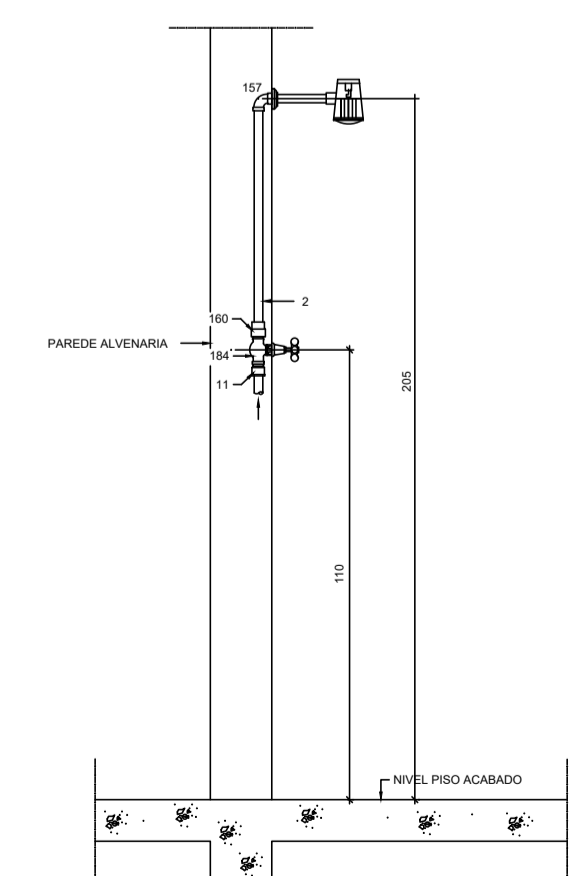
PLANTA DE COBERTURA
PROJETO HIDRÁULICO
ESCALA 1:75



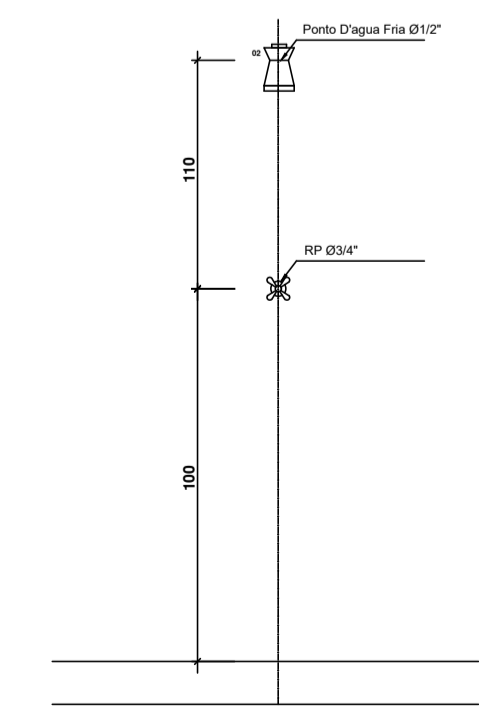
- ESCALA 1:10
- 01 - TUBO DE PVC SOLDAVEL - Ø 25mm
 - 02 - JOELHO DE 90° SÓLIDO COM BOLA DE LATAO Ø25x12"
 - 03 - JOELHO 90° COM BOLA PARA ANEL - Ø 40x1.12"
 - 04 - TUBO PVC SÉRIE R - Ø 40mm
 - 05 - JOELHO 90° PVC SÉRIE R - Ø 40mm
 - 06 - SÍLIA COBERTA PARA LAVATÓRIO - 17" x 1.12"
 - 07 - JOELHO 45° PVC SÉRIE R - Ø 40mm



Detalhe de Instalação Lavatório de Bancada - Vista Frontal



- DETALHE DE INSTALAÇÃO CHUVEIRO
- ESCALA 1:10
- LEGENDA
- 01 - TUBO PVC RIGIDO Ø25mm
 - 02 - ADAPTADOR SÓLIDO QUARTO DE BOLA E BREGA P/ REG Ø 25x3/4"
 - 03 - JOELHO 90° SÓLIDO DE BREGA PARA LATAO Ø25x12"
 - 04 - LATAO SOLDAVEL E C/ BREGA DE LATAO Ø25x3/4"
 - 05 - REGISTRO DE PRESSÃO C/ CÂMERA DRENADA Ø3/4"
- OBS: VERIFICAR MODELOS DOS METAIS NO PROJETO DE ARQUITETURA.



Detalhe de Instalação Chuveiro Vista Frontal

Proprietário
Estado de Santa Catarina
CNPJ: 82.951.229-0001/76

Fábio Melere
CPF: 077.981.109-76

Responsável Técnico
Graziela Floriani Bell
Arquiteta e Urbanista
CAU A110549-3
Av. Getúlio Vargas, 91 Sala 29 - Centro
Timbó / SC
Tel.: (47) 3382-1219 / (47) 9 9987-5667

COMPL - 07

Projeto Hidráulico-Defesa Civil
Planta Baixa Superior e Cobertura
Local: Rua Itapema, nº310
Bairro: Quintino, Timbó - SC
Escala: Indicada
Desenho: Anna / Agosto 2022
Tipo de obra: Ampliação
Ocupação: Comunitário / Institucional
Tipo da Construção: Edificação em alvenaria

Graziela Floriani Bell
arquiteta e interiores



NOS TERMOS DA LEI, É PROIBIDA QUALQUER REPRODUÇÃO, UTILIZAÇÃO, ALTERAÇÃO OU INFORMAÇÃO A TERCEIROS SEM AUTORIZAÇÃO DO RESPONSÁVEL TÉCNICO PELO PROJETO