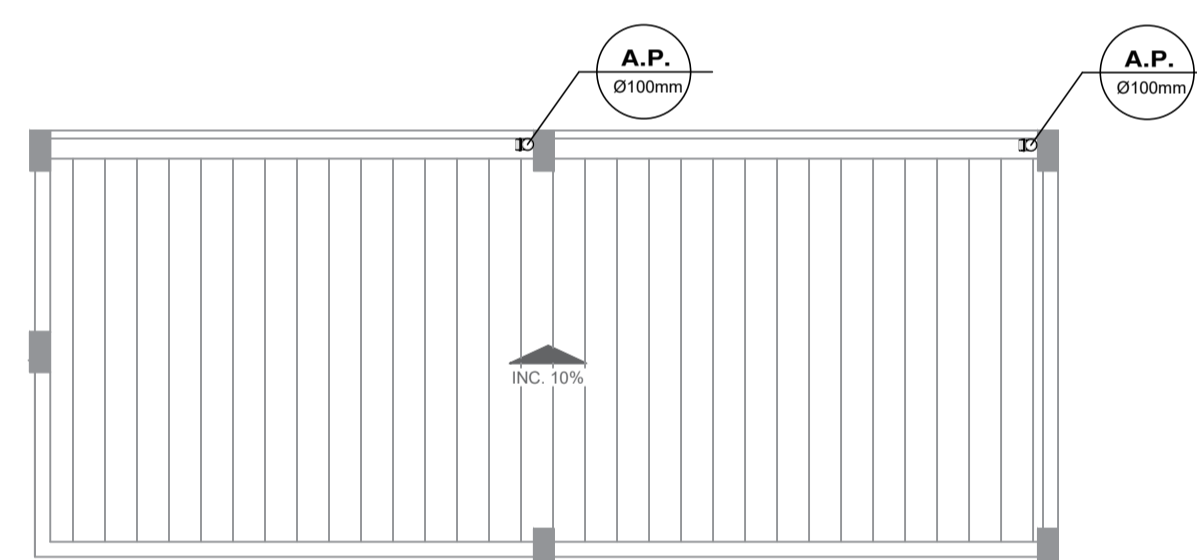
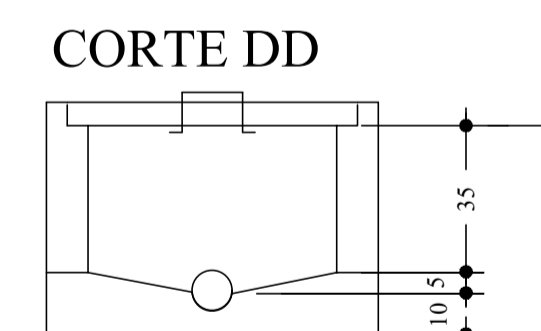
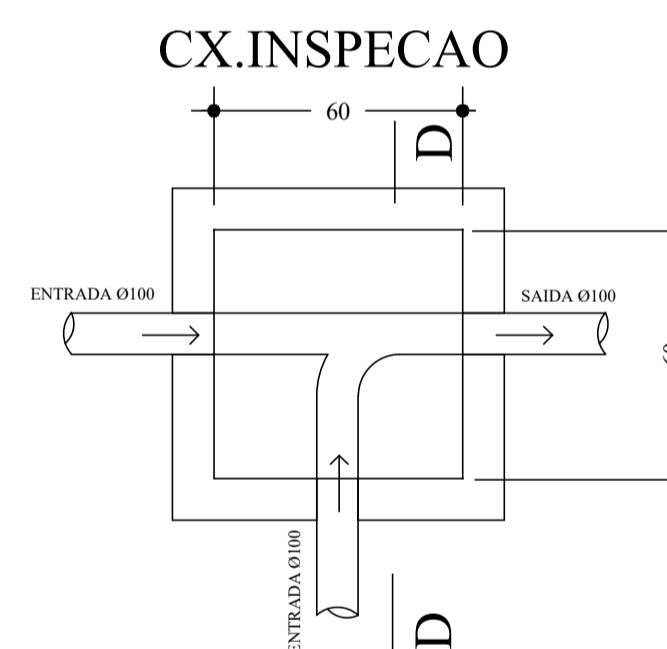


PLANTA DE COBERTURA
PROJETO SANITÁRIO/ PLUVIAL
ESCALA 1:75



PLANTA DE COBERTURA
PROJETO SANITÁRIO/ PLUVIAL
ESCALA 1:75



Dimensionamento da População
Edificação Pública - 1 pessoa/7m²
1.032,10m² / 7 = 147 pessoas

Dimensionamento do Tanque Sêptico - Conforme ABNT NBR 7229:1993

$V = 1000 + N (CT + KLf)$
Onde:
V= Volume útil, em litros.
N= Número de pessoas ou unidades de contribuição.
C= Contribuição de despejos, em litro/pessoa x dia ou em litro/unidade x dia.
T= Período de detenção, em dias.
K= Taxa de acumulação de lodo digerido em dias, equivalente ao tempo de acumulação de lodo fresco.
Lf= Contribuição de lodo fresco, em litros/pessoa x dia ou em litros /unidade x dia.

Calculo Comercial:
N= 147 pessoas
C= 50 litros.
T= 0,50 dias.
K= 65
Lf= 0,20

Medidas:
A=300cm
B=200cm
C=150cm
Volume útil: 6,59m³

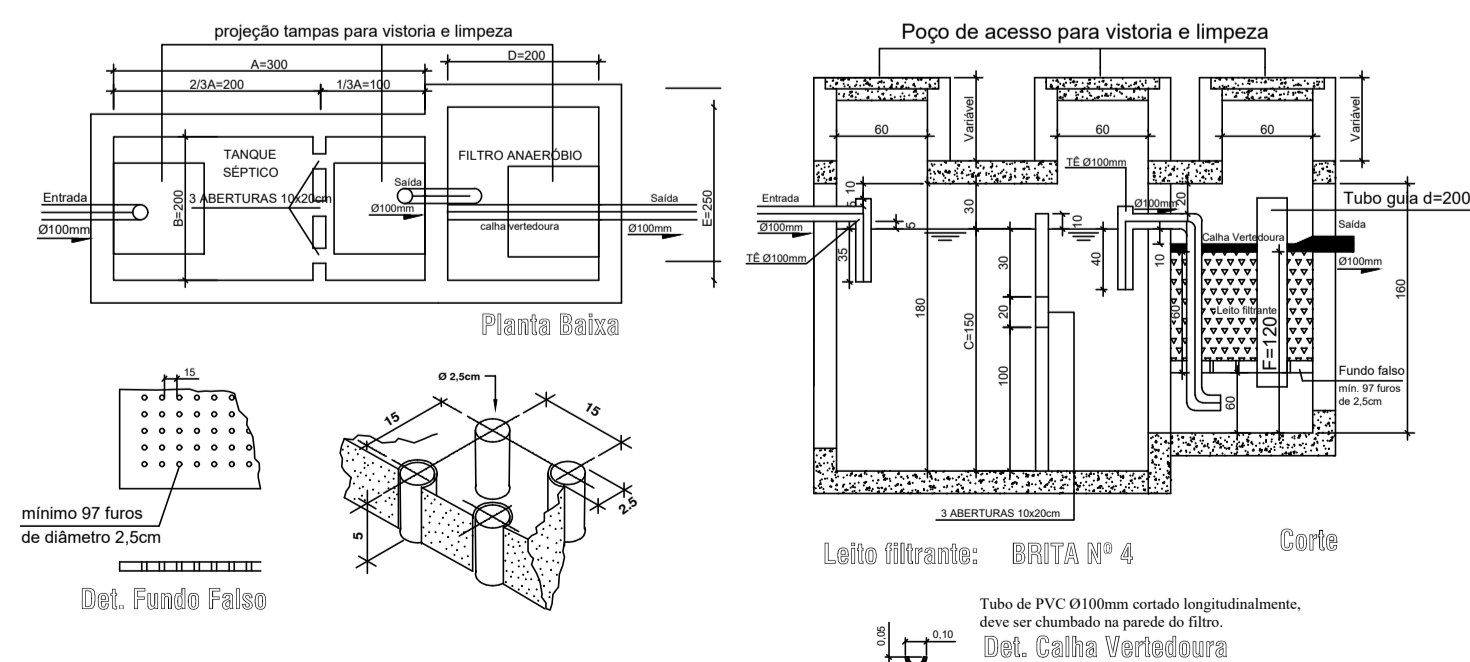
Dimensionamento do Filtro Anaeróbio Prismático - Conforme ABNT NBR 13969:1997

$V = 1,6 \times N \times C \times T$
Onde:
V= Volume útil, em litros.
N= Número de pessoas ou unidades de contribuição.
C= Contribuição de despejos, em litro/pessoa x dia ou em litro/unidade x dia.
T= Período de detenção, em dias.

Calculo Comercial:
N= 147 pessoas.
C= 50 litros.
T= 0,50 dias.

Medidas:
D=200cm
E=250cm
F=120cm
Volume útil: 5,88m³

Volume útil calculado: 6m³



LEGENDA

	Caixa de Inspeção
	Caixa de Passagem
	Caixa de Gordura
	TUBO DE QUEDA
	ÁGUA PLUVIAL
	ÁGUA QUENTE PISCINA
	ALIMENTAÇÃO CISTERNA

Proprietário
Estado de Santa Catarina
CNPJ: 82.951.229-0001/76

Fábio Melere
CPF: 077.981.109-76

Responsável Técnico
Graziela Floriani Bell
Arquiteta e Urbanista
CAU A110549-3
Av. Getúlio Vargas, 91 Sala 29 - Centro
Timbó / SC
Tel.: (47) 3382-1219 / (47) 9 9987-5667

COMPL - 06

Projeto Sanitário/ Pluvial - Ampliação Garagens
Planta Baixa Cobertura e Detalhes
Local: Rua Itapema, nº310
Bairro: Quintino, Timbó - SC
Escala: Indicada
Desenho: Anna / Agosto 2022
Tipo de obra: Ampliação
Ocupação: Comunitário / Institucional
Tipo da Construção: Edificação em alvenaria

Graziela Floriani Bell
arquiteta e interiores

